

LE CHOIX D'UNE GRANDE MARQUE

CHEMINÉES - INSERTS - AMÉNAGEMENTS



GODIN

CHAUFFAGE
CHEMINÉES
CUISINES
SALLES DE BAINS

www.chemineesgodin.com

ÉDITO



Choisir la cheminée de vos rêves, la faire installer dans votre habitation, en profiter chaque jour et pour de longues années, voilà de beaux moments en perspective. Chez Cheminées GODIN, nous vous accompagnons tout au long de votre projet, afin de vous aider à choisir la cheminée qui vous correspond et qui participera à votre bien-être jour après jour.

En choisissant une cheminée GODIN, vous vous assurez la qualité d'une grande marque et les services de professionnels compétents. En effet, GODIN colle aux dernières tendances et vous propose un très large choix, tant au niveau du design, du style, que des matériaux fonte, métal, verre, inox, céramique, pierre, granit, pierre bleue du Hainaut ... : vous avez l'embarras du choix.

De plus, nous vous proposons de personnaliser votre cheminée. Nous mettons à votre disposition une gamme complète de mobilier afin de sublimer celle-ci et la rendre unique. Ajoutez, au gré de vos envies et suivant l'espace dont vous disposez, des banquettes, des étagères, des niches, des tiroirs, des tablettes Ce mobilier de décoration permettra de personnaliser votre cheminée.

Esthétique, raffinement, performance, fiabilité, robustesse, technicité : les cheminées GODIN possèdent toutes les qualités qui leur permettent de porter fièrement un nom reconnu.

Depuis 1840, GODIN maîtrise la fonte. La marque GODIN est devenue aujourd'hui un véritable label de chauffage et de qualité. Nous avons tout mis en œuvre pour concevoir et développer des modèles qui correspondent à vos aspirations, tout en vous apportant le plaisir du Feu de Bois et la chaleur d'un chauffage efficace.





**CHEMINÉES ET
INSERTS BOIS**



**CHEMINÉES ET
INSERTS GAZ**



AMÉNAGEMENTS



S O M M A I R E

6 La marque de confiance

8 Le réseau Cheminées GODIN

10 Comment bien choisir sa cheminée ?

12 Une conception sur mesure pour répondre à vos envies

18 LES CHEMINÉES BOIS

20 Les contemporaines
.....

70 Les cadres acier
.....

80 Les cadres émail
.....

82 Les cadres céramique
.....

88 Choisir votre cadre
.....

90 Classique et intemporel
.....

98 La tradition, le savoir-faire
.....

106 Les Châtelaines
.....

110 LES CHEMINÉES GAZ

126 LES INSERTS GAZ

132 LES INSERTS BOIS

134 Qu'est ce qu'un insert ?
.....

136 La fonte pour un chauffage
haute performance
.....

138 Les inserts étanches
.....

144 Les inserts encastrés
.....

152 Les inserts posés
.....

160 Les inserts de rénovation
.....

166 Les inserts chaudière
.....

170 Les niches à bois & décoratives

171 Les diffuseurs d'air chaud

172 Les aides au choix

174 Matières & coloris
.....

178 Les aménagements
.....

182 Les autres gammes GODIN

184 Les poêles à bois
.....

186 Les poêles à granulés
.....

188 Les pianos de cuisson
.....

190 Les cuisines
.....

192 La garantie GODIN

194 Index



Usine GODIN - GUISE

GODIN CHAUFFAGE
CHEMINÉES
CUISINES
SALLES DE BAINS

LA MARQUE DE CONFIANCE

L'engagement de GODIN dans le chauffage n'est plus à démontrer. Depuis sa création, GODIN a toujours misé sur la qualité, la technologie et le savoir-faire. La marque a su rester fidèle à ses objectifs de fiabilité et d'innovations technologiques. C'est pourquoi la marque GODIN possède aujourd'hui la plus forte notoriété du marché dans le secteur du chauffage au bois dans l'hexagone.

HISTORIQUE

C'est en 1840 que Jean-Baptiste André GODIN crée la société qui porte toujours son nom aujourd'hui.

Il l'implante à Guise, dans le département de l'Aisne. En 1846, le génial pionnier de l'industrie a l'idée de substituer un poêle en fonte émaillée au traditionnel poêle en tôle. Il dépose un brevet et devient l'inventeur du poêle à bois en fonte. Suivent des dizaines de modèles, dont le fameux **"PETIT GODIN"** qui, par sa célébrité, va faire de GODIN

un nom commun synonyme de chauffage et de cuisson. Des collections complètes d'appareils destinés au chauffage et à la cuisson vont sortir de l'usine de Guise. Leur très grande qualité reflète le savoir-faire ancestral de la fonderie.

MAÎTRISE TECHNIQUE ET FABRICATION FRANÇAISE

Si la notoriété et l'expertise de GODIN sont unanimement reconnues, c'est grâce à la

qualité et la performance de ses produits. Pour obtenir ce résultat, l'entreprise a élaboré une stratégie gagnante :

CONCEPTION ET DÉVELOPPEMENT

Dessinés et conçus par le bureau d'études, les appareils font l'objet de tests permanents au sein d'un laboratoire intégré. Ceci autorise des recherches poussées en matière d'efficacité, de rendement et de performances. Après validation interne, tous les appareils sont certifiés par un organisme indépendant.

INNOVATION

Nos bureaux d'études et laboratoire intégré nous permettent de concevoir, mettre au point et développer **des produits de plus en plus innovants** :

- poêles étanches compatibles RT2012,
- technologie ECO CONTROL pour un réglage précis de la flamme,
- accumulateurs de chaleur, pour accentuer et prolonger la diffusion de la chaleur.



FABRICATION FRANÇAISE

Le Groupe a toujours tenu au respect de la **tradition française** pour garantir la performance, l'entretien et la longévité de ses produits. Fortement implantées dans le Pas de Calais, l'Aisne et la Saône et Loire, ses larges unités de production sont un réel atout. Elles emploient près de 550 personnes réparties dans deux fonderies ultra modernes, une usine de céramique, deux usines de tôlerie, une verrerie, une marbrerie et une émaillerie.

MAÎTRISE TOTALE DE LA FABRICATION

Toutes les étapes de la production sont intégrées : fonderie, tôlerie, émaillerie, peinture, assemblage et logistique. L'expertise et le savoir-faire de notre personnel nous permettent d'atteindre un haut niveau de qualité.



Statue de Jean-Baptiste-André GODIN



LES PERFORMANCES TECHNIQUES

S'appuyant sur son laboratoire intégré qui lui permet de faire des recherches poussées, GODIN met au point des produits de haute qualité : design, finitions, efficacité, rendement, performances techniques et écologiques. GODIN est fière de vous proposer une large gamme d'appareils labélisés 7 étoiles suivant la classification "Flamme Verte".

Ces produits très performants lui permettent d'être un modèle en matière d'écologie : rendement supérieur à 75% limitant les rejets de CO et de poussières, et autorisant, suivant conditions gouvernementales, à bénéficier d'un crédit d'impôt.





DOSSIER

Le réseau Cheminées GODIN

"CHEMINÉES
GODIN VOUS
APPORTERA
LE SÉRIEUX
DU PROFES-
SIONNEL DU
SECTEUR"

La gamme GODIN est distribuée via un large réseau de distributeurs répartis sur tout le territoire national, ainsi qu'à l'export. La marque GODIN a toujours mis en avant ses réseaux de vente composés de revendeurs GODIN ainsi que de concessionnaires exclusifs : le réseau Cheminées GODIN.

POURQUOI CHOISIR LE RÉSEAU EXCLUSIF CHEMINÉES GODIN ?

Les cheminées, inserts et aménagements sont distribués exclusivement dans le réseau Cheminées GODIN. En effet, ce réseau identifiable grâce à son enseigne orange

GODIN CHAUFFAGE
CHEMINÉES
CUISINES
SALLES DE BAINS

vous apportera le sérieux du professionnel du secteur, et notamment :

- l'écoute et le conseil personnalisé, adapté à votre besoin,
- la visite technique effectuée par un professionnel,
- la prescription du produit le plus adapté aux exigences d'installation, dans le respect des normes en vigueur,
- le suivi du projet avant et

pendant l'installation,

- ainsi que les explications relatives au fonctionnement et à l'utilisation optimale de votre appareil.

Les concessionnaires du réseau Cheminées GODIN participent régulièrement à des formations spécifiques concernant les produits GODIN, et sont à même de vous proposer l'installation clé en main du produit que vous aurez choisi.

QUELLES GAMMES DE PRODUITS ?

Le réseau Cheminées GODIN vous proposera les **gammes exclusives** suivantes :

- une gamme exclusive de poêles à bois et à granulés,
- une gamme exclusive d'inserts bois et gaz,
- une large gamme d'habillages de cheminées,
- une gamme d'aménagements, réalisés sur mesure en fonction de votre projet,
- une collection de cuisines équipées et de salles de bains.

LA CHARTE CHEMINÉES GODIN

UN ÉCHANGE DE QUALITÉ

Dans le réseau Cheminées GODIN, les concessionnaires sont reconnus pour leur savoir-faire et leur écoute. Ils aborderont avec vous tous les détails qui conditionnent la réussite de votre projet :

- vous définirez ensemble votre projet,
- votre budget et votre planning seront évidemment pris en compte,
- nous vous accompagnerons dans le choix des matériaux et des coloris.

UN DEVIS GRATUIT ET DÉTAILLÉ

pour tout projet d'installation de poêle, cheminée, insert, cuisinière, cuisine.

DES PROPOSITIONS ADAPTÉES À VOTRE PROJET

Une étude personnalisée basée sur l'écoute et la créativité pour concrétiser votre idée.

LA VÉRIFICATION TECHNIQUE AVANT POSE

Avant de planifier la phase de travaux, un rendez-vous sera fixé à votre domicile afin de valider l'ensemble des éléments techniques nécessaires à une installation sereine.

UN SUIVI DE RÉALISATION ET UNE POSE DANS LES RÈGLES DE L'ART

La sérénité de collaborer avec un professionnel du secteur pour une sécurité optimale.

LA GARANTIE D'UNE GRANDE MARQUE FRANÇAISE

Conception, fabrication et montage dans nos unités de fabrication françaises : fonderie, tôlerie, émaillerie, céramique, ébénisterie, verrerie, taille de pierre.



POINTS DE VENTE

Rendez-vous sur **www.chemineesgodin.com** pour trouver les concessionnaires exclusifs Cheminées GODIN proches de chez vous.



Comment bien choisir sa cheminée ?

Plus qu'un élément décoratif ou un chauffage d'appoint, l'achat d'une cheminée est un véritable projet qui reflète votre personnalité, et révèle votre style de vie.

Ainsi, il est essentiel d'aborder d'une part l'aspect technique, c'est-à-dire le type de chauffage que vous recherchez, et d'autre part la partie esthétique : quel type de cheminée souhaitez-vous dans votre pièce à vivre ?

Une visite technique avant pose sera effectuée à votre domicile pour vérifier les conditions de faisabilité de votre cheminée dans votre habitation afin de respecter les normes de sécurité en vigueur.

CHEMINÉES GODIN VOUS ACCOMPAGNE

Une étude personnalisée va permettre de prendre en compte les éléments clés de votre projet.

Le choix de votre cheminée va dépendre :

- des caractéristiques de votre habitation : maison ancienne, logement ancien rénové, habitation basse consommation régie par la RT 2012.
- du volume à chauffer, et de sa répartition sur une ou plusieurs pièces,
- de vos attentes en terme de performance de chauffage,
- de votre style de décoration,
- et bien sûr vos contraintes d'espace, d'emplacement, et de budget.

Toutes ces informations vont nous aider à définir la puissance de votre appareil et vous guider dans le choix d'un modèle d'insert et d'habillage de votre cheminée.

QUELLE ÉNERGIE ?

Découvrez dans ce catalogue un vaste choix de combustibles, pour votre plus grand confort :

- **Le bois** : chaleur, économie et convivialité au quotidien. Cette énergie renouvelable est la moins coûteuse du marché. Vous retrouverez le plaisir du crépitement de la flamme et des longues soirées en famille dans votre salon.
- **Le gaz** : pratique, simple et design. Allumage et programmation automatiques, ne vous souciez de rien, laissez l'illusion du feu vous séduire. La sobriété des galets décoratifs rendra votre salon encore plus contemporain.

LE BOIS

C'est le combustible le plus économique : il vous permet de minimiser vos factures d'énergie. Et en plus, c'est une énergie renouvelable :

A la différence des énergies fossiles (charbon, pétrole, gaz), l'impact environnemental du bois est quasiment nul. En effet, en brûlant, le bois dégage la même quantité de CO₂ que celle absorbée par l'arbre pendant sa croissance.

- Bois Bûche 0,043 €
- Granulés vrac 0,066 €
- Granulés sac 0,072 €
- Gaz de réseau 0,077 €
- Fioul 0,082 €
- Électricité 0,152 €
- Gaz propane 0,164 €

Prix des énergies en / kWh
(source AJENA Octobre 2017 selon étude ADEME EDF).

POUR VOTRE INFORMATION, NOS APPAREILS **AU BOIS** POSSÈDENT D'EXCELLENTE QUALITÉS POUR UN **RESPECT DE L'ENVIRONNEMENT** AU QUOTIDIEN ET UNE **RÉDUCTION DE VOS FACTURES D'ÉNERGIE**.

Bon à savoir

VOUS POUVEZ BÉNÉFICIER DE RÉDUCTIONS INTÉRESSANTES SOUS CERTAINES CONDITIONS.



LE CRÉDIT D'IMPÔT

Le gouvernement propose des avantages fiscaux afin de développer la part des énergies renouvelables dans les différents modes de chauffage domestique. Vous pouvez ainsi bénéficier d'un crédit d'impôt pour l'achat de votre appareil de chauffage. Renseignez-vous auprès de votre concessionnaire Cheminées GODIN pour vous informer sur les conditions à remplir pour pouvoir en bénéficier.

LE TAUX DE TVA RÉDUIT

Votre logement a plus de deux ans ? Bénéficiez d'un taux de TVA réduit pour l'achat et l'installation de votre cheminée par un professionnel agréé : appareil de chauffage au bois + habillage. Cette disposition est cumulable avec le crédit d'impôt.

DOSSIER



Une conception

SUR MESURE

pour répondre à vos envies

Nous pouvons tout faire...

**DEVENEZ
L'ARCHITECTE
D'INTERIEUR
DE VOTRE
HABITATION.**

Nous pouvons réaliser toutes vos envies en personnalisant l'espace autour de votre cheminée grâce à un large choix de matériaux, de finitions et de coloris.

Prenez le temps de consulter ce catalogue, vous y retrouverez de nombreux exemples d'aménagements et d'habillages de cheminées : autant de réalisations qui vont accompagner la maturation de votre projet.

Puis, nous vous donnons rendez-vous chez votre concessionnaire Cheminées GODIN avec une idée, un croquis, une esquisse... Nous serons à vos côtés pour vous aider à exprimer vos idées, vous guider dans vos choix et concrétiser vos projets.



SUBLIMEZ

vosre intérieur !

Vous allez maintenant choisir le style que vous aimez. Votre revendeur GODIN est à vos côtés pour vous accompagner dans cette démarche et vous guider dans votre choix.

AMÉNAGEMENT

Nous vous proposons de sublimer votre cheminée en personnalisant l'espace qui va autour : meuble TV, étagères, niches, tiroirs, banquettes,...

Consultez les pages suivantes pour découvrir des exemples de réalisations.

HABILLAGE

Vous découvrirez une grande variété de modèles. La diversité des dimensions, des styles, des matériaux, des finitions et des coloris vous permettra de présélectionner les habillages qui vous plaisent.

INSPIREZ-VOUS

de nos réalisations



IMAGINEZ

Nous nous occupons du reste...

GODIN vous propose toute une palette de matériaux nobles tels que le bois, la céramique, la pierre ou le métal. Mais surtout, le conseil de professionnels pour marier les matières, les finitions et les coloris pour un rendu design, savant mélange d'esthétique et de praticité.



JUNET

MAZEREL - Bibliothèque modulable dans les 3 dimensions, permettant de jouer sur les alignements. Niches en mélaminé en partie haute. Tiroirs coulissants en mélaminé béton ciré anthracite assortis au meuble TV.

JUNET - Meubles avec ouverture des portes abattantes équipées du système ouverture-fermeture par simple pression. La partie basse dans l'alignement de la cheminée donne de l'unité et de la sobriété à votre espace TV.

VERONEY - Mécanisme d'ouverture-fermeture par simple pression. Le coloris du dessus des tiroirs identique à celui de la façade donne du cachet à l'ensemble.

MARSANEY - Meuble TV avec portes coulissantes et poignées en inox brossé pour une ouverture pratique.

VALIÈRE - L'alternance de niches ouvertes et fermées donnent son élégance à cette bibliothèque.



VERONEY



MARSANEY



VALIÈRE



LES CHEMINÉES BOIS

Émotion - confort - économie

Quoi de plus magique que le spectacle d'un feu de bois, le crépitement des bûches !

La chaleur diffusée progressivement dans la pièce vous amène confort et bien-être. La magie du feu de bois opère. Elle met vos sens en éveil. Vous êtes détendus, vous êtes bien. Partez à la découverte de notre vaste collection de cheminées bois.





LES CONTEMPORAINES

Vous aimez le design,
les lignes sobres et épurées ?
La collection de cheminées
contemporaines est faite
pour vous.

Centrale, ou équipée d'un insert
une vitre, deux vitres, trois vitres
ou double face, partez à la
découverte de la cheminée de
vos rêves.

Déclinés dans un grand choix
de matériaux et de coloris, nos
modèles sauront vous séduire
par leur variété.



ANDRESAY

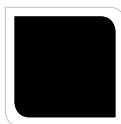


Description :

Cheminée centrale (foyer ouvert), soubassement et hotte en acier noir, sole foyère en pierre bleue du Hainaut adoucie.

Diamètre : 110 cm

Matériaux et coloris :



Acier
peint HT
noir



Pierre bleue
du Hainaut
adoucie





ORSANY



Description :

Cheminée centrale (foyer ouvert soubassement et hotte en acier noir, sole foyère en pierre bleue du Hainaut adoucie.

Diamètre : 110 cm

Matériaux et coloris :

Acier
peint HT
noir



Pierre bleue
du Hainaut
adoucie







Description :

Cadre en Neolith blanc artic white.

Encombrement du modèle présenté avec l'insert 887 2V :

cadre 106,7 x 67 cm

Aménagement

Mélaminé sienne mat panaché avec un décor chêne arizona.

Matériaux et coloris :



Neolith
blanc artic
white

Mélaminé
sienne mat
panaché

Chêne
arizona

Inserts disponibles sans modification de l'habillage :

- 883 2V, 887 2V.

Inserts disponibles avec modification de l'habillage :

- 70 2V, 757 2V, 787 2V, 101 2V.





TANIS



Description :

Piliers, sole foyère et retombées de soubassement en pierre bleue adoucie. Panneau de soubassement et meuble tiroir en mélaminé blanc brossé structuré.

Encombrement :

262 x 78 cm.

Aménagement :

À gauche de la cheminée, aménagement mélaminé blanc brossé structuré 219, béton ciré anthracite (réf. 282), mélaminé chêne à nœud structuré (réf. 202)

Matériaux et coloris :



Pierre
bleue du
Hainaut
adoucie



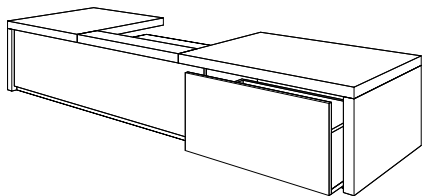
Mélaminé
blanc
brossé
structuré

Insert :

- 895 3V

Conseil déco :

Assortissez la couleur du soubassement de votre cheminée à celle de votre aménagement.













BRIALE



Description : Cadre en céramique coloris béton structuré.

Encombrement du modèle présenté avec l'insert 787 2V :

cadre 95 x 67 cm

Conseils déco :

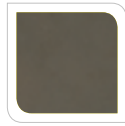
Aménagement à droite :

cellule en mélaminé APOLLO 228, façade coloris mélaminé bleu ATLANTIQUE mat 249.

Aménagement à gauche :

en mélaminé APOLLO 228 avec façade en mélaminé Bleu ATLANTIQUE mat 249

Matériaux et coloris :



Céramique
coloris béton
structuré

Inserts disponibles sans modification de l'habillage :

- 757 2V, 787 2 V

Inserts disponibles avec modification de l'habillage :

- 70 2V, 883 2V, 887 2V, 101 2V.





Description :

Soubassement, piliers et assise en pierre bleue du Hainaut adoucie.

Encombrement :

cheminée (hors coffrage)
155 x 73 cm

Conseils déco :

Aménagement à gauche en mélaminé béton ciré anthracite (réf.282)

Matériaux et coloris :

Pierre
bleue du
Hainaut
adoucie

Inserts :

- 887 2V
- 883 2V





ESTELIER



Description :

Cheminée avec les plateaux en pierre bleue du Hainaut adoucie, bandeau métal acier noir mat.

Dimensions : 140 x 77 cm

Matériaux et coloris :



Pierre
bleue du
Hainaut
adoucie



Acier
peint HT
noir mat

Insert présenté :

- 895 3V









LANTAIN



Description :

Cheminée en granit steel grey letano, bandeau métal acier noir mat.

Dimensions : 307 x 75 cm

Conseils déco :

Aménagez votre salon avec GODIN. Meubles à droite et à gauche de la cheminée en laqué coloris FEUTRE D27 (porte abattant). Panneau sous le foyer en mélaminé coloris FEUTRE D27. Étagère en verre.

Matériaux et coloris :



Granit
steel grey
letano



Acier
peint HT
noir mat

Insert présenté :

- 895 3V





SAGELAIS



Description :

Sole foyère et plateau en pierre marbrière, bandeau en métal acier noir mat.

Dimensions du modèle présenté avec insert 887 2V :

286 x 75 cm

Conseils déco :

Aménagez votre salon avec GODIN : À gauche, meuble E1954047NNPNN en mélaminé avec porte en mélaminé béton ciré anthracite coloris 282. À droite meuble LA266047 mélaminé béton anthracite coloris 282, fond dans la niche en béton ciré anthracite coloris 282 avec étagères verre.

Matériaux et coloris :



Pierre marbrière

Acier peint HT noir mat

Inserts disponibles sans modification de l'habillage :

- 70 2V
- 757 2V
- 787 2V
- 883 2V
- 101 2V

DAIGNAC



Description :

Sur coffrage à réaliser à la pose, cette cheminée est faite d'un cadre, d'une sole foyère et d'un plateau en granit blacki antiguo.

Dimensions : 135 x 70 cm
(modèle seul)

En option : Le soubassement est adaptable en dimensions.

Conseils déco :

À gauche de la cheminée, cette banquette en mélaminé finition blanc polaire est réalisable sur mesure dans nos ateliers. Modèle présenté :
Dim : 187 x 45 cm

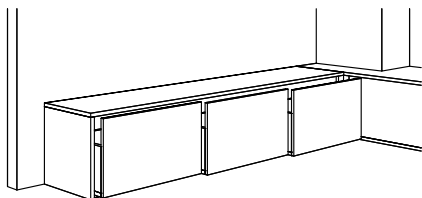
Matériaux et coloris :



Granit
blacki
antiguo

Inserts :

- 883 2V
- 887 2V





VALIÈRES



Description :

Cheminée en pierre bleue du Hainaut sablée. Pilier et bandeau en métal peint noir. Vous remarquerez la réserve à bûches latérale, en harmonie avec votre cheminée design et contemporaine.

Dimensions : 180 x 75 x 88 cm

Conseils déco :

Bibliothèque sur mesure réalisable dans nos ateliers. Étagères blanches et portes laquées grises. Consultez votre distributeur.

Matériaux et coloris :



Acier
peint HT
noir



Pierre
bleue
du Hainaut
sablée

Insert présenté :

- 101 2V









JUNET



Description :

Sur coffrage à réaliser à la pose, cette cheminée est faite d'un cadre en métal noir et d'un soubassement en pierre bleue du Hainaut adoucie et en pierre marbrière.

Dimensions : 183 x 75 cm

Conseils déco :

A droite de la cheminée, cet aménagement en mélaminé bois flotté blanc est réalisable sur mesure dans nos ateliers. Il vous donnera l'illusion d'un long linéaire entre le soubassement en pierre blanche et le meuble, qui se fondent en un ensemble homogène. Demandez conseil à votre revendeur.

Matériaux et coloris :

Métal noir



Pierre bleue du Hainaut adoucie



Pierre marbrière

Inserts :

- 101
- 101 étanche



MAGNOLIA



Description :

Sur coffrage à réaliser à la pose, cette cheminée est réalisée grâce à un cadre en métal peint noir. Vous remarquerez les diffuseurs modernes et discrets, en harmonie avec cette cheminée contemporaine.

Dimensions : 114,5 x 77,8 cm

Conseils déco :

Aménagez votre espace de vie avec GODIN : sur demande, nous réalisons des aménagements sur mesure autour de votre cheminée. Meubles TV-HIFI, étagères ou rangements. Découvrez les nombreuses finitions possibles auprès de votre distributeur CHEMINÉES GODIN.

Matériaux et coloris :



Acier
peint HT
noir

Insert présenté :

- 895 3V



Exemple :

Meuble bas présenté en mélaminé blanc et stratifié gris.
Dimensions : 160 x 45 cm.
Étagères assemblées selon votre envie.





JALOGNE



Description :

Sur coffrage à réaliser à la pose, cette cheminée possède un cadre émaillé coloris sépia (coloris au choix dans notre palette de couleurs) avec un intérieur en métal peint noir. Le coffrage est agrémenté de meubles mélaminés en bois flotté coloris châtaigne.

Dimensions : L.220 x H.67 x P.193 cm

Conseils déco :

L'espace télé en renforcement, donne une profondeur de champ dont la blancheur est fractionnée par 3 bandes boisées. Les tiroirs bas, ainsi que les spots, accentuent cet effet de recul. Notre expérience de plusieurs décennies en matière d'agencements, nous a permis de transformer cet espace en un lieu cosy. Demandez conseil à votre revendeur. Dimensions variables sur mesure, modèle présenté dimensions : 200 x 45 cm.



Matériaux et coloris :



Acier
émaillé
sépia



Acier
peint HT
noir

Insert présenté :

- 852



SORGES



Description :

Cheminée sur coffrage à réaliser à la pose, présentée sur la photo en granit blacki antiguo.

Dimensions :

L.358 x H.102 x P.70 cm
(modèle seul)

En option :

Étagères en verre sur support décoratif. Consultez votre distributeur.

Conseils déco :

À gauche de la cheminée, ce meuble TV est réalisable sur mesure.

À droite, décorez votre intérieur avec des étagères verre éclairées.

Demandez conseil à votre revendeur.

Matériaux et coloris :



Granit
blacki
antiguo

Insert présenté :

- 120







PESSAC



Description :

Cheminée sur coffrage à réaliser à la pose. Présentée en acier gris et chêne blanchi.

Dimensions : 117 x 92 cm

Matériaux et coloris :



Acier
peint HT
gris alu



Chêne
blanchi

En option :

Étagères en verre sur support décoratif. Consultez votre distributeur.

Insert présenté :

- 787

Habillage adaptable à tous les appareils 1 vitre de la gamme.



MEUDON



Description :

Cheminée sur coffrage à réaliser à la pose. Cadre en métal avec réservation sole foyère, en couleur marron.

Dimensions : 117 x 80 cm

Matériaux et coloris :



Acier
peint HT
marron

En option :

Niche à bois métal
L. 35 x H. 75 cm et meuble
latéral en finition chêne blanchi.
Consultez votre distributeur.

Insert présenté :

- 660126

Habillage adaptable à tous les appareils 1 vitre de la gamme.

PUISET



Description :

Cheminée encastrée dans un coffrage à réaliser à la pose en granit blacki létano.

Dimensions :

L.220 x H. 88 x P. 75 cm

En option :

Réservation avec éclairage intégré dans la banquette.
Consultez votre distributeur.

Matériaux et coloris :

Granit blacki
létano

Insert présenté :

- 101 2V







GRANVAL



Description :

Cheminée en pierre blanche de Provence et granit steel grey létano.

Dimensions :

L. 130 x H. 88 x P. 65 cm

Matériaux et coloris :



Pierre
blanche de
Provence



Granit steel
grey létano

Insert présenté :

- 70 2V



VANEL



Description :

Cheminée en pierre bleue du Hainaut adoucie. Coffrage à réaliser à la pose.

Dimensions :

L. 110 x H. 86 x P. 66 cm

Matériaux et coloris :



Pierre bleue
du Hainaut
adoucie

En option :

Niche latérale en métal peint noir.
Consultez votre distributeur.

Insert présenté :

- 70 2V avec option enjoliveur noir





CARBAY



Description :

Cheminée et banquette en
céramique carmin mat.

Dimensions :

L. 278 x H. 91 x P. 68 cm

En option :

Possibilité de dimensions variables
pour la banquette. Consultez votre
distributeur.

Matériaux et coloris :

Céramique
carmin mat

Insert présenté :

- 101 2V



ABBANS



Description :

Le soubassement de cette cheminée est réalisé en pierre blanche de Provence et pierre bleue du Hainaut adoucie.

Dimensions : 150 x 80 cm

Matériaux et Coloris :



Pierre
blanche de
Provence



Pierre bleue
du Hainaut
adoucie

Insert présenté :

- 895 3V



MESANGE



Description :

Cheminée à encastrer dans un coffrage à réaliser à la pose. Cadre en pierre blanche de Provence ou pierre marbrière du Portugal, et granit noir antique ou pierre bleue du Hainaut adoucie

Dimensions : 108 x 76 cm

Matériaux et Coloris :



Pierre marbrière du Portugal



Granit blacki antiguo



Pierre blanche de Provence



Pierre bleue du Hainaut adoucie

Inserts :

- Superchauff
- 695 CH auto
- 757
- 758
- 787
- 788



PAULINE



Description :

Cheminée sur coffrage à réaliser à la pose. Habillage en pierre blanche de Provence et tablette en pierre bleue du Hainaut adoucie.

Dimensions du modèle présenté avec l'insert 757 : 86 x 74 cm

Matériaux et Coloris :



Pierre
blanche
de
Provence



Pierre bleue
du Hainaut
adoucie

Inserts disponibles sans modification de l'habillage :

- Superchauff
- 695 CH auto
- 758
- 787
- 788

Habillage adaptable à tous les inserts 1 vitre, encombrement jusqu'à 138 cm pour foyer de 120.



TÉRÉSA



Description :

Cheminée encastrée dans un coffrage à réaliser à la pose. Cadre en pierre marbrière et intérieur en granit Bethel white.

Dimensions : 101 x 76 cm.

Matériaux et Coloris :



Pierre
marbrière



Granit
Bethel
white

Inserts conseillés :

- 838
- 883
- 887



DOUARNENEZ



Description :

Cheminée encastrée dans un coffrage à réaliser à la pose, représentée sur la photo en pierre marbrière du Portugal, granit noir antique et métal noir mat.

Dimensions : 118 x 74 cm

Matériaux et Coloris :



Pierre
marbrière
du Portugal



Granit
blacki
anciento



Acier
peint HT
noir mat

En option :

Étagères en verre sur mesure.
Consultez votre distributeur.

Inserts :

- 101
- 101 étanche



MURACIA



Description :

Cheminée encastrée dans un coffrage à réaliser à la pose, représentée sur la photo en pierre bleue du Hainaut adoucie et cadre intérieur noir.

Dimensions : 112,5 x 72 cm

Matériaux et Coloris :



Pierre bleue
du Hainaut
adoucie

Inserts :

- 883 2V
- 887 2V

MADÈRE



Description :

Sur coffrage à réaliser à la pose, cette cheminée est réalisée en granit blacki letano.

Dimensions : 127,2 x 62 cm

Matériaux et coloris :

Granit blacki
létano

Inserts :

- 101
- 101 étanche







L'ACIER, UN MATÉRIAU CONTEMPORAIN

Ce matériau cumule de nombreux avantages techniques et permet de laisser libre cours à la créativité. Dimensions et coloris très variés : l'acier est le matériau de prédilection dans l'architecture contemporaine.



CLAMART



Description :

Cheminée encastrée dans un coffrage à réaliser à la pose, représentée sur la photo avec une façade gris alu et un précadre intérieur noir.

Dimensions : 120 x 70,5 cm

Matériaux et Coloris :



Acier
peint HT
gris alu



Acier
peint HT
noir

Insert présenté :

- 852

SOLAIZE



Description :

Cheminée encastrée dans un coffrage à réaliser à la pose.
Finition métal peint haute température.

Dimensions : 88 x 70 cm

Matériaux et coloris :

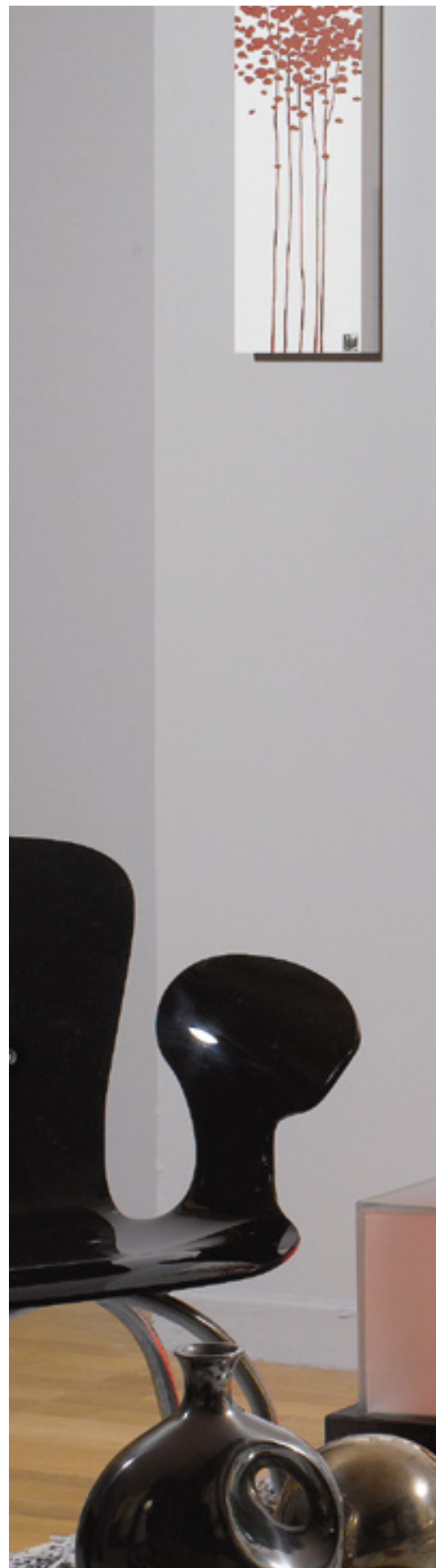
Acier
peint HT
gris alu



Inox
brossé

Inserts :

- Superchauff
- 695 CH auto
- 757
- 758
- 787
- 788







VERCHERS



Description :

Cadre en métal couleur bronze et pierre de Mauzens. Possibilité de choisir toutes les teintes métal Haute Température.

Dimensions : 150 x 72 cm

Matériaux et Coloris :



Acier
peint HT
bronze



Pierre de
Mauzens

En option :

Niche à bois métal
L. 35 x H. 120 cm.
Coloris assortis au cadre métal.
Consultez votre distributeur.

Inserts :

- 101
- 101 étanche



CAPUCIN

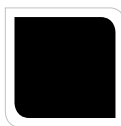


Description :

Cheminée à encastrer dans un coffrage à réaliser à la pose. Cadre en métal peint noir et tablette en granit blacki anciento.

Dimensions : 162 x 62,5 cm

Matériaux et Coloris :



Acier
peint HT
noir



Granit
blacki
anciento

Insert présenté :

- 120



ESPRELS



Description :

Cheminée avec précadre métal noir et surcadre M01 métal rouge Haute Température.

Dimensions : 129,5 x 64 cm

Matériaux et Coloris :



Acier
peint HT
rouge



Acier
peint HT
noir

Insert présenté :

- 120



ANKARA



Description :

Cheminée à encastrer dans un coffrage à réaliser à la pose. Cadre en inox et intérieur en métal noir.

Dimensions : 132 x 88 cm

Matériaux et Coloris :



Inox
brossé



Acier
peint HT
noir

Inserts :

- 101
- 101 étanche



LUSSAC



Description :

Cheminée encastrée dans un coffrage à réaliser à la pose. Fourreau en métal peint noir.

Dimensions : 123 x 55 cm

Matériaux et Coloris :



Acier
peint HT
noir

En option :

Nous vous proposons une banquette en métal peint noir.

Insert présenté :

- 120

Habillage adaptable à tous les inserts 1 vitre de la gamme.



TREMONT



Description :

Cadre métal et céramique grise sur coffrage d'angle.

Dimensions :

L. 115 x H. 79 x P.56 cm

Matériaux et Coloris :



Acier
peint HT
gris platine



Céramique
gris brillant

En option :

Niche latérale à réaliser à la pose et étagères assorties au cadre.

Consultez votre distributeur.

Inserts :

- 883 2V
- 887 2V

Habillage adaptable à tous les foyers 2 vitres de la gamme.



L'ÉMAIL

Alliance de l'acier et de l'émail, l'acier émaillé offre de nombreux atouts. Il présente des qualités physiques inégalées : résistance aux chocs mécaniques, aux rayures, et à l'usure. Et bien sûr il résiste au feu sans altération.

Sa surface vitrifiée est lisse et dure. Elle présente un aspect brillant séduisant et est très facile à nettoyer, avec un simple chiffon humide. Les couleurs sont stables dans le temps, même au contact du feu. Nous vous proposons une palette de 16 coloris que vous retrouverez en page 175.

Enfin, l'acier émaillé est 100% recyclable, ce qui en fait un matériau moderne vis-à-vis des critères de respect de l'environnement.



BIARRITZ



Description :

Précadre émaillé gris et surcadre M2 émaillé blanc. Dégagements latéraux et réservation sole foyère obligatoires.

Dimensions : 84 x 68 cm

Matériaux et Coloris :



Acier
émaillé
gris



Acier
émaillé
blanc

Inserts :

- Superchauff
- 695 CH auto
- 757
- 758
- 787
- 788



LA CÉRAMIQUE

La brillance et la finition de la céramique, alliées à une large palette de couleurs et de motifs, en font un matériau très apprécié pour son rendu. Opter pour la céramique, c'est faire le choix de la différence.



MARLIENS



Description :

Modèle encastré dans un coffrage à réaliser à la pose. Cadre en céramique blanc brillant.

Dimensions : 115 x 76 cm

Matériaux et Coloris :



Céramique
blanc
brillant

En option :

Niche latérale à réaliser à la pose et étagères en céramique assorties au cadre. Consultez votre distributeur.

Insert présenté :

- 852



AJACCIO



Description :

Cheminée encastrée dans un coffrage à réaliser à la pose, représentée sur la photo en céramique blanche. Décor floral en option.

Dimensions :

L. 84,5 x H. 70 x P. 3 cm

Matériaux et Coloris :



Céramique
blanc
brillant

Inserts :

- Superchauff
- 695 CH auto
- 757
- 758
- 787
- 788



MALTE



Description :

Cheminée à encastrer dans un coffrage à réaliser à la pose. Cadre en céramique anthracite mat et céramique biscuit, intérieur en acier peint HT noir.

Dimensions : 118 x 72,5 cm

Matériaux et Coloris :



Céramique anthracite mat



Céramique biscuit



Acier peint HT noir

Insert présenté :

- 852



PRISTINE

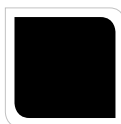


Description :

Cheminée à encastrer dans un coffrage à réaliser à la pose.
Cadre en céramique noir brillant et intérieur cadre noir.

Dimensions : 117 x 71 cm

Matériaux et Coloris :



Céramique
noir brillant



Acier
peint HT
noir

Inserts :

- 101
- 101 étanche



CHATELAIS



Description :

Précadre noir, surcadre bronze et céramique blanche brillante.

Dimensions :

L. 103 x H. 68 x P. 64,4 cm

Matériaux et Coloris :



Acier
peint HT
bronze



Céramique
blanc
brillant

Insert présenté :

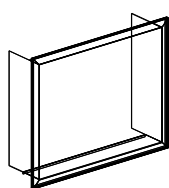
- 70 2V avec option enjoliveur noir

Rendez votre **cheminée unique** en choisissant **votre cadre :**
 personnalisez votre cheminée ou optimisez la vision panoramique du feu.

Un choix en 5 étapes : laissez-vous guider...

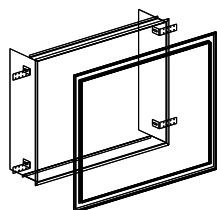
1 - CHOISISSEZ LE MODÈLE DE CADRE SOUHAITÉ (en situation page suivante)

Ils personnalisent votre cheminée



A

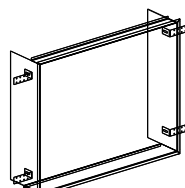
le cadre complet



B

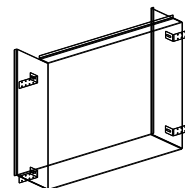
le précadre
avec surcadre

Ils optimisent la vision panoramique du feu



C

le précadre seul



D

le fourreau

2 - CHOISISSEZ VOTRE PROFIL DE CADRE PARMIS LES 8 MODÈLES DISPONIBLES

Pour les cadres
complets et
précadre
avec surcadre



M01 - 4 cm M02 - 5 cm M03 - 6 cm M04 - 8 cm M05 - 10 cm

Métal seul



M08 - 12 cm M09 - 12 cm M10 - 12 cm

Métal seul + incrustation

3 - CHOISISSEZ SON MATÉRIAU ET SON COLORIS

Acier peint haute température
aspect mat



Acier émaillé (pour les inserts de dimension maximale 850 mm)
aspect brillant haute résistance



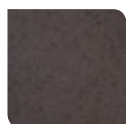
4 - POUR LES CADRES M08 - M09 - M10, CHOISISSEZ LE MATÉRIAU DE L'INCRUSTATION

(voir les nuances en fin de catalogue)

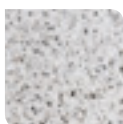
Céramique



Neolith



Granit



Pierre Bleue



Bois



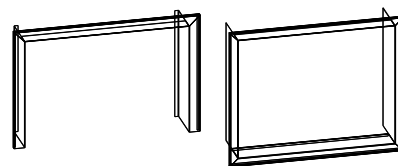
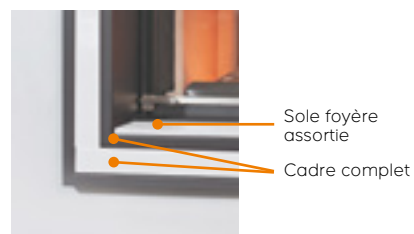
5 - CHOISISSEZ LE MATÉRIAU DE VOTRE SOLE FOYÈRE.

Vous pouvez choisir une sole
foyère avec un matériau
identique ou différent
de votre encadrement.

Vous trouverez en situation les 4 types de cadre, afin de vous permettre de mieux apprécier leurs différences.

PERSONNALISEZ VOTRE CHEMINÉE :

A - LE CADRE COMPLET



B - LE PRÉCADRE AVEC SURCADRE



Le cadre et le précadre + surcadre sont disponibles en 3 et 4 côtés. Le surcadre est interchangeable et fixé grâce à des aimants sur le précadre.



OPTIMISEZ LA VISION DE VOTRE FEU :

C - LE PRÉCADRE



Le précadre possède un débord sur les 4 côtés permettant une parfaite finition sur le coffrage. Celui-ci peut varier de 1,5 cm à 6 cm.

D - LE FOURREAU



Le bord du fourreau vient affleurer le bord du coffrage.



A bright, modern living room with large windows, a white sofa, and a coffee table. The room is filled with natural light, and the decor is minimalist and elegant. The text is overlaid on a semi-transparent white background.

CLASSIQUE ET INTEMPOREL

Amateurs de cheminées traditionnelles, cette gamme est faite pour vous.

Une gamme de modèles qui marient la pierre, le bois et la brique, des matériaux naturels et traditionnels qui apporteront de la chaleur à votre intérieur.



MARILLES



Description :

Modèle sur coffrage pouvant être décliné dans différentes pierres : blanche de Provence, marbrière du Portugal, du Gard ou de Mauzens.

Ce modèle nécessite un coffrage ou un encastrement à réaliser à la pose.

Matériaux et Coloris :



Pierre
blanche de
Provence



Pierre
marbrière
du Portugal



Pierre de
Mauzens

Dimensions : 155 x 110 cm

Inserts :

- Foyer ouvert
- 838
- 851 CH
- 852
- 883
- 881
- 887



BARENTIN



Description :

Cheminée en pierre blanche de Provence et marbre rose du Portugal.

Dimensions : 130 x 130 cm

Matériaux et Coloris :



Pierre blanche de Provence Marbre rose du Portugal

Inserts :

- 935
- ARCADE



SURESNE



Description :

Cheminée en pierre blanche de Provence.
Sole foyère en granit noir blacki poli.

Matériaux et Coloris :



Dimensions :

L. 220 x H. 198 x P. 80 cm

Pierre blanche de Provence Granit noir blacki poli

Insert présenté :

- ARCADE



LOUIS XV



Description :

Modèle en pierre blanche de Provence créé pour s'harmoniser avec des intérieurs de style. Cette cheminée s'inscrit dans un coffrage à réaliser à la pose.

Dimensions : 144 x 106 cm

Matériaux et Coloris :



Pierre blanche de Provence

En option :

Ce modèle peut être aussi réalisé en pierre marbrière du Portugal ou en marbre rosé aurore du Portugal.

Inserts :

- Foyer ouvert
- Superchauff
- 695 CH auto
- 757
- 758
- 787
- 788



RIMBOVAL



Description :

Superbe modèle sculpté réalisé entièrement en pierre blanche de Provence. Coffrage à réaliser à la pose.

Dimensions : 147 x 123 cm.

Matériaux et Coloris :



Pierre blanche de Provence

En option :

Cette cheminée peut être réalisée comme ci-dessus en version pierre marbrière du Portugal.

Inserts :

- 838
- 851 CH
- 852
- 881
- 883
- 887



BREDA



Description :

Un classique de la cheminée. Elle est réalisée en pierre blanche de Provence, le foyer traditionnel est en chamotte. Ce modèle nécessite un coffrage ou un encastrement à réaliser à la pose.

Dimensions : 125 cm

Matériaux et Coloris :



Pierre blanche de Provence

En option :

Les accessoires présentés dans ce modèle sont disponibles sur demande chez notre distributeur.

Présenté avec foyer ouvert.



FRUGES



Description :

Modèle de style encastré dans un coffrage réalisé à la pose. Proposé ici en version pierre de Mauzens avec option vieillie.

Dimensions : 150 x 121 cm

Matériaux et Coloris :



Pierre de Mauzens

Inserts :

- Foyer ouvert
- 851 CH
- 838
- 852
- 881
- 883
- 887



LA TRADITION, LE SAVOIR- FAIRE

En choisissant la pierre ou le granit, deux matériaux naturels, vous êtes certains d'avoir une cheminée unique. En effet, chaque morceau de pierre extrait des carrières a des caractéristiques propres de coloris, nuances, aspects. Découvrez notre vaste choix à la fin de ce catalogue.



ALBERTVILLE



Description :

Cheminée à pans coupés en pierre de Roche. Cintre de niche en pierre blonde des Perrières. Poutre haute et ceinture basse en chêne.

Dimensions :

L. 136 x H. 122 x P. 136 cm

Matériaux et Coloris :



Pierre blonde des Perrières



Pierre de roche



Chêne massif

Insert présenté :

- ARCADE



CHAMBÉRY



Description :

Cheminée en pierre de Roche, pierre blonde des Perrières et briquettes vieilles. Poutre haute et ceinture basse en chêne.

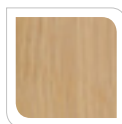
Dimensions :

L.150 x H.117 x P. 80 cm

Matériaux et Coloris :



Pierre
blonde
des
Perrières



Chêne
massif

Inserts :

- Superchauff
- 695 CH auto
- 757
- 758
- 787
- 788



ST-RÉMY



Description :

Pierre blonde des Perrières et
briques jaunes.
Poutre chêne massif.

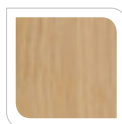
Dimensions :

L. 155 x H. 130 x P. 83 cm

Matériaux et Coloris :



Pierre
blonde
des
Perrières



Chêne
massif

Inserts :

- 851 CH
- 852
- 881
- 883
- 887



PORTRIEUX



Description :

Modèle à pans coupés disponible avec ou sans banquette. Réalisé en pierre blonde des Perrières éclatée briques vieilles et poutre chêne.

Matériaux et Coloris :



Pierre
blonde
des Perrières



Chêne
massif

Insert sans relevage :

Dimensions avec banquettes
160 x 160 x H. 119 cm

Dimensions sans banquette
120 x 120 x H. 119 cm

Insert avec relevage :

Dimensions avec banquettes
165 x 165 x H. 119 cm

Dimensions sans banquette
125 x 125 x H. 119 cm

Inserts :

- Superchauff
- 695 CH auto
- 757
- 758
- 787
- 788



COMTEVILLE



Description :

Modèle en pierre blonde des Perrières éclatées et lisses, briques vieilles et poutre iroko.

Dimensions :

L. 155 x H. 122 x P. 80 cm

Matériaux et Coloris :



Pierre
blonde
des
Perrières



Iroko
massif

Insert présenté :

- ARCADE



PRINGY



Description :

Cheminée typique d'intérieur rustique qui symbolise parfaitement la chaleureuse convivialité.

Dimensions : L. 175 x H. 110 x P. 80 cm

Matériaux et coloris :



Pierre
blonde
des Perrières



Chêne
massif

Inserts : - Superchauff - 695 CH auto - 757 - 758
- 787 - 788



CLUSES



Description :

Cheminée d'angle réalisée en pierre blonde des Perrières, briquettes rouges, poutre chêne.

Dimensions : L. 130 x H. 110 x P. 80 cm

Matériaux et coloris :



Pierre
blonde
des Perrières



Chêne
massif

Inserts : - 757 2V - 787 2V



LOIRET



Description :

Cette cheminée unit le charme du chêne massif de la poutre, à la pierre blonde des Perrières.

Dimensions :

L. 130 x H. 110 x P. 80 cm

Matériaux et Coloris :



Pierre
blonde
des Perrières



Chêne
massif

En option :

Ce modèle peut-être décliné avec une hotte métallique.

Inserts :

- Superchauff
- 695 CH auto
- 757
- 758
- 787
- 788



LES CHÂTELAINES

Vous rêvez des cheminées d'antan, de demeures traditionnelles aux dimensions généreuses.

Découvrez nos modèles « châtelaines ». Réalisées en pierre sculptée, ces cheminées donneront un cachet incomparable à votre intérieur.



FONTPIERRE



Description :

Cheminée en pierre blanche de Provence, briques moulées à la main "vieux damme" et tuijets bruns.

Dimensions :

L. 170 x H. 178 x P. 102 cm

Matériaux et Coloris :



Pierre
blanche de
Provence

En option :

La hotte et les accessoires présentés sur cette photo sont disponibles sur demande chez notre distributeur.

Présenté avec foyer ouvert.



DUCHESNE



Description :

Cheminée en pierre de Mauzens, briques moulées à la main "vieux damme" et tuijots bruns. Poutre chêne.

Dimensions :

L. 180 x H. 148 x P. 100 cm

Matériaux et Coloris :



Pierre de Mauzens



Briques moulées



Chêne massif

En option :

La hotte et les chenets présentés sur cette photo sont disponibles sur demande chez notre distributeur.

Présenté avec foyer ouvert.



MENUIRES



Description :

Modèle réalisé entièrement en pierre blanche de Provence. Sole foyère en marbre moka crème.

Dimensions : 177 x 135 cm

Matériaux et Coloris :



Pierre
blanche
de
Provence



Moka
crème

En option :

Enjoliveur laiton
(comme sur la photo).

Insert présenté :

- 1005



LES CHEMINÉES GAZ

Avec un foyer au gaz, vous optez pour une énergie simple d'utilisation et assumez un choix esthétique, design : des galets ultramodernes, une rampe de flammes régulières, et un choix de cadres très contemporains.

Cheminées GODIN et GRDF se sont associés pour promouvoir le développement d'une nouvelle gamme d'inserts et de poêles au gaz naturel. Découvrez-en les caractéristiques dans les pages suivantes.





MARSANEY



Description :

Plateaux, sole foyère et assise en verre laqué coloris taupe satiné. Soubassement en pierre marbrière du Portugal. Meuble portes coulissantes en mélaminé bois flotté châtaigne.

Dimensions :

L. 270 x H. 94 x P. 60 cm

Matériaux et coloris :



Verre laqué
taupe satiné



Pierre
marbrière
du Portugal



Mélaminé
bois flotté
châtaigne

Insert présenté :

- AGOS 2V



Description :

Cheminée en pierre bleue du Hainaut adoucie (soubassement et piliers), bandeau métal en acier noir. 3 meubles tiroirs coulissants coloris 221 mélaminé bois flotté blanc.

Dimensions : 393,6 x 60 cm

Matériaux et coloris :



Pierre
bleue du
Hainaut
adoucie



Acier
peint HT
noir



Mélaminé
bois flotté
blanc

Insert présenté :

- STRATUS 3V





ASPHALTE



Description :

Cheminée sur coffrage à réaliser à la pose, en pierre marbrière du Portugal avec une sole foyère, un plateau et une assise en Neolith coloris iron grey.

Dimensions : 230 x 60 cm

Conseils déco :

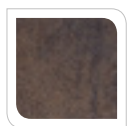
À gauche de la cheminée, ce meuble télé en bois laqué Terre d'ombre mat (M94) avec une tablette Neolith est réalisable sur mesure. Une niche réalisée lors de la pose et agrémentée d'étagères en verre viendra apporter la dernière touche d'esthétisme à ce modèle.

Demandez conseil à votre revendeur.

Matériaux et coloris :



Pierre
marbrière
du Portugal



Neolith
iron grey



Bois laqué
Terre d'ombre
mat

Insert présenté :

- CIRRUS 1300





NEVILLE



Description :

Dans ce vaste espace, à tendance boisée, nous avons libéré le volume grâce au parallélépipède central, tapissé de Neolith coloris iron grey. Déclinable en 8 coloris, ce matériau révolutionnaire, de type porcélanique est le produit de matières premières transformées. Il est compact et résistant.

L'habillage central est modulable selon le volume de votre pièce, notre savoir-faire cinquantenaire et la souplesse de notre production nous permettant d'adapter notre production à toute demande.

Dimensions présentés :

L.220 x H.60 x P.161 cm

Matériaux et coloris :



Neolith iron grey

Insert présenté :

- ARCUS DOUBLE FACE









DIAMANT



Description :

Sur coffrage à réaliser à la pose, cette cheminée est faite en pierre marbrière du Portugal avec une tablette en Neolith blanc artic.

Dimensions :

287 x 65 cm

Matériaux et coloris :

Pierre
marbrière
du Portugal

Neolith
blanc artic

Insert présenté :

- STRATUS 2V





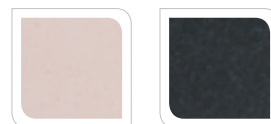
JOLIBEL



Description :

Le soubassement de cette cheminée est réalisé en granit blacki antiguo et en pierre marbrière du Portugal. La hotte à réaliser lors de la pose, laisse apparaître le tubage noir pour un rendu actuel et design.

Dimensions : 200 x 65 cm

Matériaux et coloris :

Pierre marbrière du Portugal	Granit blacki antigo
---------------------------------------	----------------------------

Insert présenté :

- STRATUS 3V



REVAL



Description :

Cheminée centrale en pierre de Mauzens et sole foyère en Neolith coloris basalt black.

Dimensions : 215 x 76.4 cm

Conseils déco :

À gauche de la cheminée, cette étagère en mélaminé finition chêne odéon est réalisable sur mesure dans nos ateliers. Modèle présenté encastré dans un coffrage à réaliser à pose. Demandez conseil à votre revendeur.



Matériaux et coloris :



Pierre de
Mauzens



Neolith
basalt
black

Insert présenté :

- ARCUS EPI

Dimensions aménagement :

L.200 x H.184 cm



MAILLE



Description :

Cheminée à encastrer dans un coffrage à réaliser à la pose.
Cadre acier peint HT blanc.

Dimensions :

L. 113 x H. 50 x P. 5 cm

Matériaux et coloris :



Acier
peint HT
blanc



Acier
peint HT
noir

Insert présenté :

- AGOS







LES INSERTS GAZ

Le gaz naturel : une énergie compétitive.

Le gaz naturel compte parmi les énergies compétitives du marché. La performance du gaz naturel s'illustre également à travers son aspect environnemental.

Le gaz rime donc avec économies financières, mais aussi énergétiques.

Confort et facilité d'entretien.

Les inserts GODIN bénéficient d'une mise en route par télécommande, permettant une diffusion instantanée et douce de la chaleur. Profitez de la vision panoramique des flammes caractéristiques du gaz.

The logo for 'L'ÉMOTION GAZ' is located in the bottom right corner of the page. It features the text 'L'ÉMOTION' in a small, uppercase, sans-serif font above the word 'GAZ' in a larger, bold, uppercase, sans-serif font. A small flame icon is positioned between the two words.

L'ÉMOTION
GAZ



Facilitez vous la vie avec nos tous nouveaux inserts aux performances maximales. Programmation, praticité, design et sobriété, autant de qualités qui sauront vous séduire. Grâce aux galets ultra-modernes, à l'illusion de la flamme et au design contemporain de nos différents habillages, faites de votre pièce un espace zen et chaleureux. La vision panoramique des flammes vous séduira. Retrouvez plus de détails en contactant directement nos revendeurs.



Insert VIRGOS

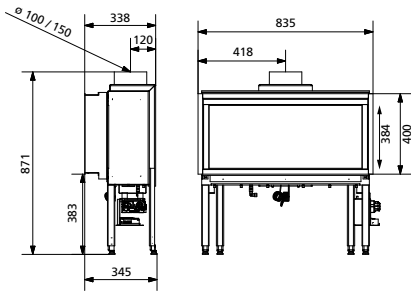
Poids : 95 kg

Type de gaz :

- gaz naturel (standard)
- propane

Puissance nominale : 5 500 W

VITRE



Insert VIRGOS 2V

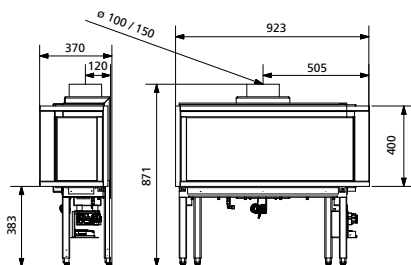
Poids : 95 kg

Type de gaz : £

- gaz naturel (standard)
- propane

Puissance nominale : 5 500 W

VITRE



Insert AGOS

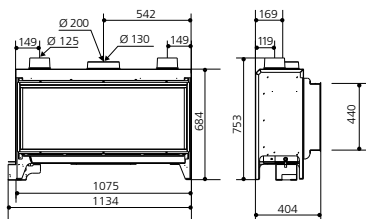
Poids : 105 kg

Type de gaz :

- gaz naturel (standard)
- propane

Puissance nominale : 11 600 W

VITRE



Insert AGOS 2V

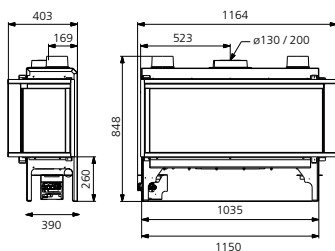
Poids : 105 kg

Type de gaz :

- gaz naturel (standard)
- propane

Puissance nominale : 11 600 W

VITRE



Insert CIRRUS

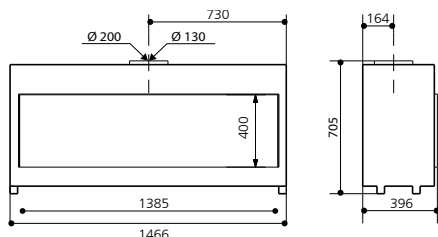
Poids : 172 kg

Type de gaz :

- gaz naturel (standard)
- propane

Puissance nominale : 12 000 W

VITRE



CE

Insert STRATUS 2V

Poids : 195 kg

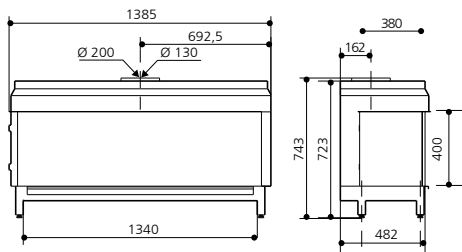
Type de gaz :

- gaz naturel (standard)

- propane

Puissance nominale : 12 000 W

VITRE



Insert STRATUS 3V

Poids : 187 kg

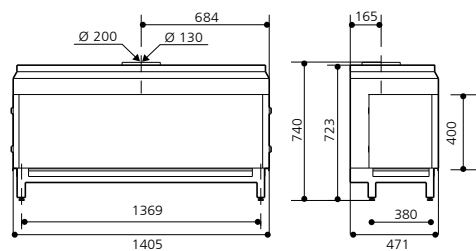
Type de gaz :

- gaz naturel (standard)

- propane

Puissance nominale : 12 000 W

VITRE



Insert ARCUS Double Face

Poids : 224 kg

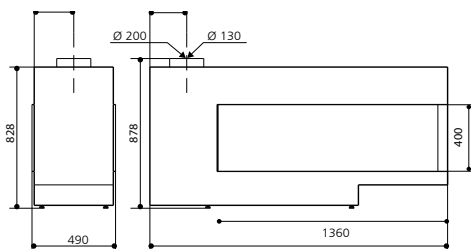
Type de gaz :

- gaz naturel (standard)

- propane

Puissance nominale : 12 000 W

VITRE



Insert ARCUS Épi

Poids : 224 kg

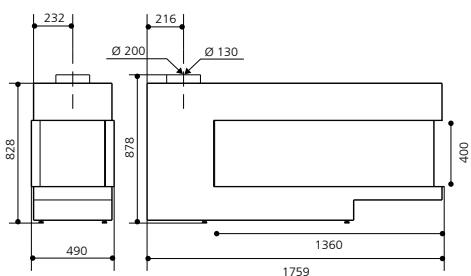
Type de gaz :

- gaz naturel (standard)

- propane

Puissance nominale : 12 000 W

VITRE





LES INSERTS BOIS

Choisir son insert, c'est bien plus que choisir le moteur de sa cheminée. Les caractéristiques techniques, les performances, l'esthétique, la finition, les options, sont autant d'éléments de choix importants. La gamme Cheminées GODIN comporte une large gamme d'inserts. Afin de faciliter votre choix, nous les avons classés en 4 grandes familles présentées ci-dessous.

Au sein de chaque famille, vous retrouverez dans l'ordre les inserts 1 vitre, 2 vitres, 3 vitres, et double face. Un grand nombre de cheminées peuvent être installées avec plusieurs modèles d'inserts. La liste est précisée à titre indicative dans les légendes de chaque habillage. Faites confiance au revendeur Cheminées GODIN, il saura vous conseiller en tenant compte des caractéristiques de votre habitation et de vos envies.



Les Étanches

Page 138



Les Encastrés

Page 144



Les Posés

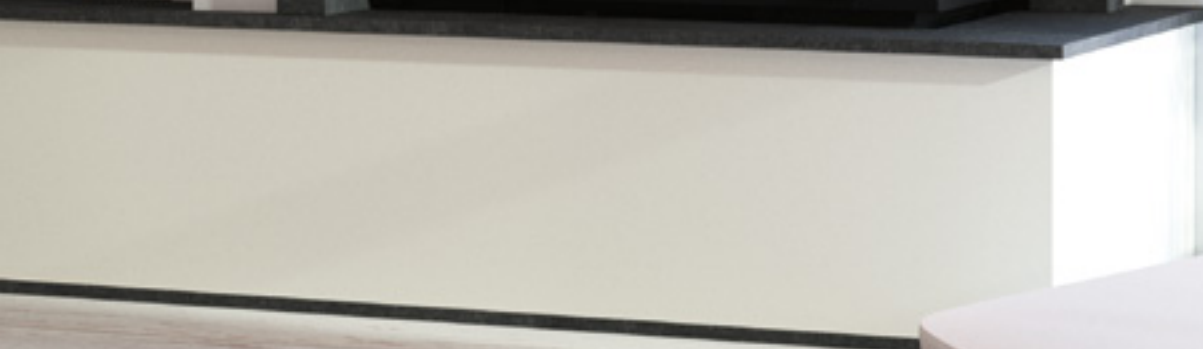
Page 152



Les Inserts Rénovation

Page 160

Il arrive parfois, pour un même encombrement d'insert, que l'habillage nécessite une modification d'origine notamment dans le cas d'encastrement dans la sole foyer. Dans tous les cas, il est nécessaire de consulter votre distributeur qui établira la commande en fonction du modèle choisi et du type d'insert retenu, ou vous proposera un modèle réalisé sur mesure. Nos inserts étant en constante évolution, nous vous conseillons de consulter votre revendeur pour toute confirmation des caractéristiques techniques (puissance, ...)



Qu'est ce qu'un insert ?

La pose d'un insert permet de passer d'une flamme presque purement décorative (15% de rendement en moyenne), à un véritable appareil de chauffage à haut rendement (entre 70 et 80% selon les modèles et les caractéristiques de votre habitation). Votre revendeur Cheminées GODIN est là pour vous guider dans votre choix, vous apporter tous les conseils, et répondre à vos questions.

COMMENT CHOISIR MON INSERT ?

Les principaux éléments à prendre en compte pour le choix de votre insert :

- **la superficie** à chauffer, et le nombre de pièces le cas échéant, qui vont déterminer la puissance de l'appareil, définie en kW.
- **l'espace disponible** pour l'installation de votre cheminée va vous orienter sur la dimension de votre insert. GODIN vous propose un large choix d'inserts entre 60 et 120 cm de large.
- **la vision du feu** souhaité. Outre la largeur, vous pouvez choisir un insert 1 vitre, 2 vitres, 3 vitres ou double face. Ce choix va personnaliser votre cheminée.
- **la porte**, traditionnelle ou relevable.

LES CRITÈRES DE PERFORMANCES

Trois critères principaux sont utilisés.

- **le rendement** : exprimé en pourcentage, il traduit la qualité de la combustion. Plus il est élevé, plus la combustion est performante.
- **le taux de CO** et **les rejets de poussière** : ils indiquent l'impact environnemental. Plus la valeur est faible, plus le modèle est écologique.

UN INSERT, COMMENT ÇA FONCTIONNE ?

Il s'agit d'un corps de chauffe en fonte ou en acier qui fonctionne à la fois sur le principe de **la convection** (mouvement vertical de l'air) et sur **le rayonnement** de la vitre ou la porte dont il est doté. Les modèles de cheminées équipés d'inserts permettent de faire circuler l'air ambiant. Une fois à l'intérieur, l'air est réchauffé et renvoyé dans la pièce. Ainsi, la chaleur se diffuse à la fois par convection naturelle et par rayonnement, ce qui offre un rendement bien meilleur que celui des cheminées à foyer ouvert.



Le saviez-vous ?

Quelle différence entre insert et foyer ?

Aujourd'hui, le mot insert est utilisé indifféremment pour désigner un foyer ou un insert. L'insert est un appareil de chauffage avec un dessus plat afin de pouvoir être intégré facilement dans une cheminée à foyer ouvert existante. Il permet d'en augmenter le rendement, qui passe alors de 15% à 75%. Le foyer est conçu pour être installé dans une cheminée neuve, lors de sa construction. Sa forme est pyramidale. Il permet de récupérer en moyenne 70 à 75% de la chaleur produite, grâce à son foyer en fonte ou en acier doublé de briques réfractaires.



LE LABEL FLAMME VERTE

Ce label classe les appareils selon ces trois critères :

- le rendement doit être au minimum de 75%,
- le taux de Co doit être inférieur à 0,3,
- les rejets de poussières doivent être inférieures à 40 mg/Nm³.

Suivant les performances constatées des appareils, **Flamme Verte** leur attribue 6 ou 7 étoiles. La majorité des inserts GODIN présentés dans ce catalogue sont labellisés **Flamme Verte** et donc porteurs de 6 ou 7 étoiles.

LA DOUBLE COMBUSTION



Les appareils avec **double combustion** disposent d'une arrivée d'air primaire (ou air de démarrage) qui est envoyé directement sous les grilles foyères pour faciliter le démarrage sans avoir besoin d'ouvrir la porte. L'air secondaire (ou air de combustion) est réchauffé dans la chambre de combustion et permet d'enflammer les gaz imbrûlés. Cette double combustion augmente les performances de l'appareil.

A noter également que tous les inserts de marque GODIN sont équipés d'un cendrier permettant de collecter les cendres et d'espacer l'entretien.

L'INSTALLATION



La pose d'un insert nécessite le respect de normes précises, plus communément appelés «les règles de l'art». Pour des raisons évidentes de sécurité, il est recommandé de faire réaliser votre installation par un professionnel. C'est pourquoi il est préférable de travailler avec des spécialistes certifiés **RGE QualiBois**.

Une visite technique sera effectuée à votre domicile avant la pose de votre cheminée. Elle permettra de valider la faisabilité de votre projet en fonction des caractéristiques de votre habitation, et d'évaluer sur place les travaux à réaliser.

L'ENTRETIEN



Le conduit de cheminée doit être ramoné au moins une fois par an par un professionnel.

Un ramonage effectué dans les **règles de l'art** permet de réaliser des **économies d'énergie** en évitant la sur consommation engendrée par le dépôt de suie, goudron ou cendre dans le conduit. Il participe aussi à la réduction des risques d'intoxication, et de feu de cheminée.

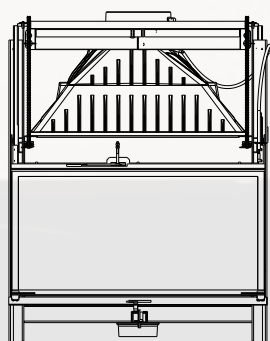
Enfin, un conduit bien entretenu et du bois de qualité brûlé participent à la lutte contre la pollution atmosphérique en réduisant les émanations toxiques.

La fonte pour un chauffage haute performance

Inventeur du poêle à bois en fonte, GODIN en est depuis lors le spécialiste reconnu. Grâce à ses qualités d'inertie et de conductibilité thermique, les appareils en fonte emmagasinent lentement la chaleur et la restituent longtemps, de façon régulière. Grâce à sa solidité, sa résistance, la fonte a depuis longtemps acquis ses lettres de noblesse en matière de chauffage. Elle résiste à des températures extrêmes et à la déformation. Réfractaire et solide, elle permet de réaliser des moteurs thermiques performants et de haute qualité. La fonte peut avoir des formes complexes et originales destinées, soit à l'utilisation en chambre de combustion, soit en habillage extérieur décoratif, peint ou émaillé. Autre atout majeur de la fonte : elle est 100% recyclable, ce qui en fait un matériau écologique.

La fabrication et le travail de la fonte constituent notre principale activité. Elle est réalisée dans deux fonderies situées dans la région des Hauts de France.





LES ÉTANCHES

PRIORITÉ AUX CONSTRUCTIONS BASSE CONSOMMATION

Cette gamme d'inserts est spécialement conçue pour **les constructions récentes basse consommation (RT 2012).**

Ces appareils permettent une canalisation de l'air de combustion directement de l'extérieur de l'habitation vers l'insert. Chaque cas étant spécifique, nous vous conseillons de vous rapprocher de votre revendeur Cheminées GODIN, qui saura vous conseiller pour une installation dans les règles de l'art.







Compatibles avec les VMC double flux, idéal pour les maisons HQE, RT 2012.

Même si votre habitation n'est pas RT 2012, vous pouvez installer un insert étanche.

LA RT 2012

La réglementation thermique 2012 a pour objectif de limiter la consommation d'énergie des bâtiments neufs. Dans le secteur du chauffage, les appareils compatibles avec la RT 2012 sont dits étanches.

L'appareil peut être raccordé à une arrivée directe d'air extérieur par l'intermédiaire de la buse située en partie basse, derrière l'appareil (gaine non fournie). Sa puissance nominale, son haut rendement combinés à sa faible émission de CO₂ permettent de marier efficacité énergétique et protection de l'environnement.

En effet, en choisissant un insert étanche, vous faites le choix d'un insert haut de gamme de dernière génération, particulièrement efficace en termes de rendement énergétique et de fiabilité. Il est tout à fait possible de l'installer dans une habitation traditionnelle.

Insert Panoramique 101 Étanche Porte Relevable Double Face

Poids : 276 kg

Bûches : 80 cm maxi

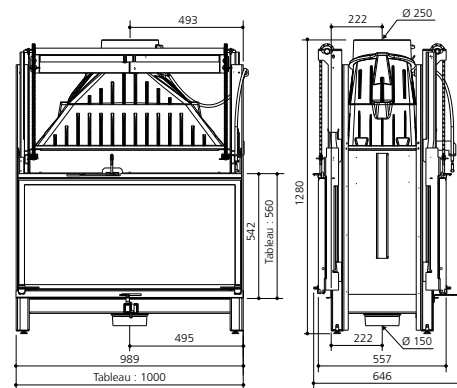
Puissance nominale : 17 000 W

Classe énergétique : B

VITRE

Option : Peut être livré sans relevage sur demande et après accord de l'usine.

Nota : L'étude et l'implantation d'une cheminée équipée de ce type d'insert doit être traitée en tenant compte de tous les paramètres qui peuvent influencer sur le fonctionnement : hauteur et section du conduit (\varnothing 250 mini), position de l'insert par rapport au conduit, arrivée d'air.



Insert Panoramique 101 Étanche Porte Relevable

Poids : 270 kg

Bûches : 80 cm maxi

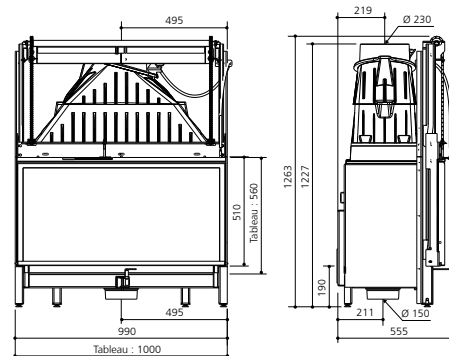
Puissance nominale : 16 000 W

Classe énergétique : A



VITRE

Nota : L'étude et l'implantation d'une cheminée équipée de ce type d'inserts doivent être traitées en tenant compte de tous les paramètres qui peuvent influencer sur le fonctionnement : hauteur et section du conduit (\varnothing 230 mini), position de l'insert par rapport au conduit, gaine pour arrivée d'air de combustion.



Insert Panoramique 101 Étanche Sans Relevage

Poids : 240 kg

Bûches : 80 cm maxi

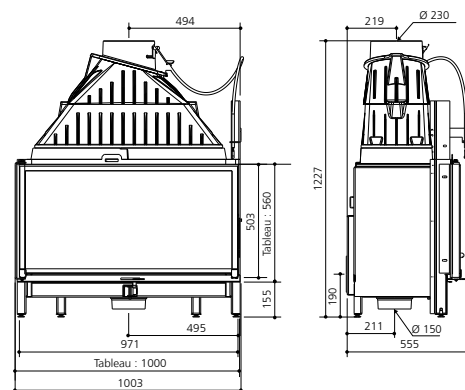
Puissance nominale : 16 000 W

Classe énergétique : A



VITRE

Nota : L'étude et l'implantation d'une cheminée équipée de ce type d'insert doivent être traitées en tenant compte de tous les paramètres qui peuvent influencer sur le fonctionnement : hauteur et section du conduit (\varnothing 230 mini), position de l'insert par rapport au conduit, gaine pour arrivée d'air de combustion.



Insert 70 2V Étanche Porte Relevable

Poids : 200 kg

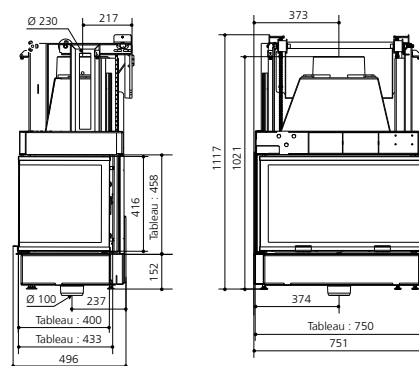
Bûches : 50 cm maxi

Puissance nominale : 11 000 W

Classe énergétique : A

VITRE

Option : Vitre latérale droit ou gauche au choix



Insert 70 2V Étanche Sans Relevage

Poids : 170 kg

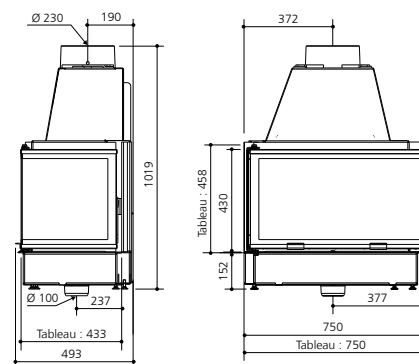
Bûches : 50 cm maxi

Puissance nominale : 11 000 W

Classe énergétique : A

VITRE

Option : Vitre latérale droit ou gauche au choix



Insert 101 2V Étanche Porte Relevable

Poids : 262 kg

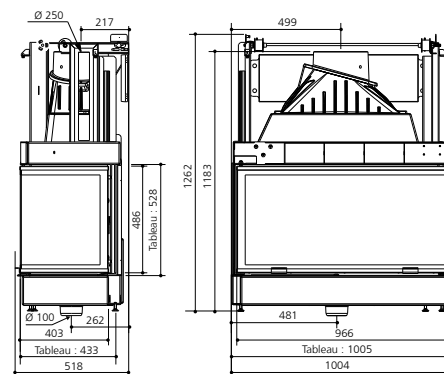
Bûches : 80 cm maxi

Puissance nominale : 16 000 W

Classe énergétique : A

VITRE

Option : Vitre latérale droit ou gauche au choix



Insert 101 2V Étanche Sans Relevage

Poids : 232 kg

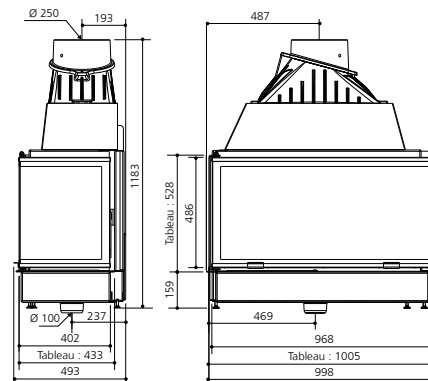
Bûches : 80 cm maxi

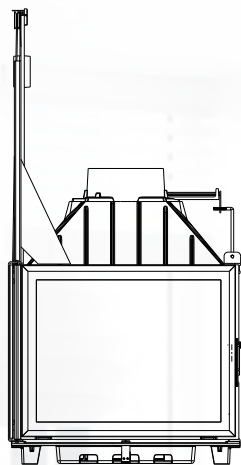
Puissance nominale : 16 000 W

Classe énergétique : A

VITRE

Option : Vitre latérale droit ou gauche au choix





LES ENCASTRÉS

PRIORITÉ À L'ESTHÉTIQUE

Le principal avantage de ces inserts dernière génération est **la vision maximale** du feu grâce à l'embase encastrée. Les éléments techniques de votre insert (sole foyère, cendrier...) sont masqués pour vous permettre de profiter de la vision du feu et rien que du feu, comme dans une cheminée traditionnelle.



Insert PERFECTIS 70

Poids : 202 kg

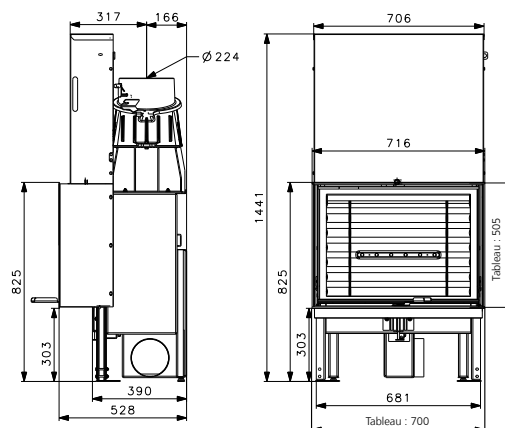
Bûches : 50 cm maxi

Puissance Nominale : 10 700 W

Classe énergétique : A



VITRE



Insert PERFECTIS 85

Poids : 229 kg

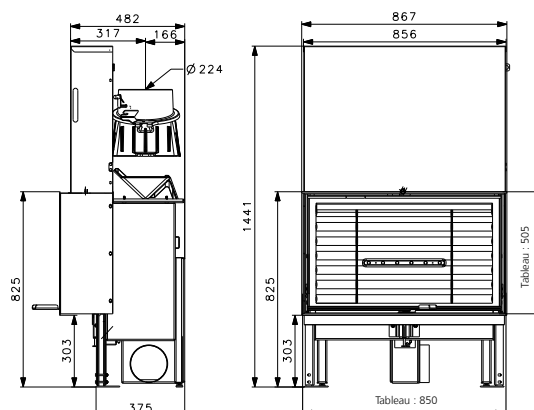
Bûches : 50 cm maxi

Puissance Nominale : 12 000 W

Classe énergétique : A



VITRE



Insert 787 Porte Relevable

Poids : 192 kg

Bûches : 50 cm maxi

Puissance nominale : 14 000 W

Classe énergétique : A

VITRE

Insert 787 Sans Relevage

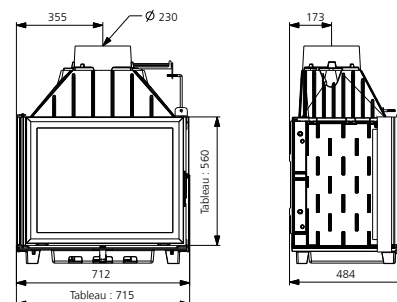
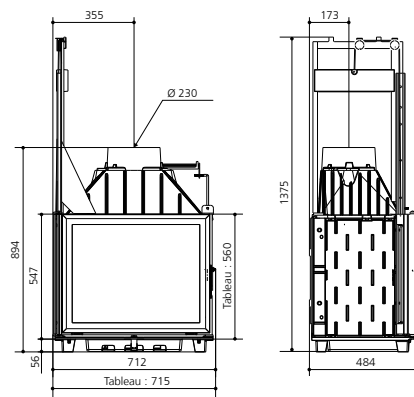
Poids : 192 kg

Bûches : 50 cm maxi

Puissance nominale : 14 000 W

Classe énergétique : A

VITRE



Insert 788 Porte Relevable

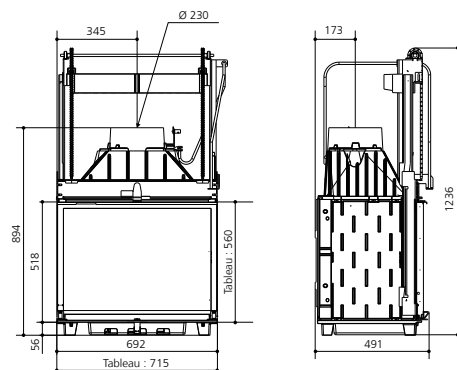
Poids : 208 kg

Bûches : 50 cm maxi

Puissance nominale : 14 000 W

Classe énergétique : A

VITRE



Insert 881 Porte Relevable

Poids : 275 kg

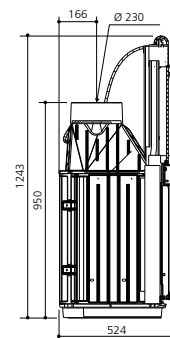
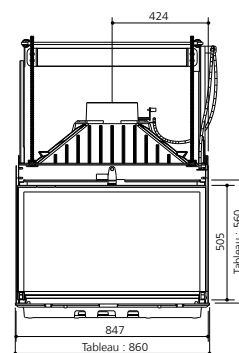
Bûches : 50 cm maxi

Puissance nominale : 15 500 W

Classe énergétique : A



VITRE



Insert 887 Porte Relevable

Poids : 269 kg

Bûches : 50 cm maxi

Puissance nominale : 14 000 W

Classe énergétique : A



VITRE

Insert 887 Sans Relevage

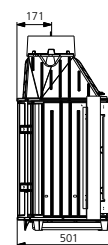
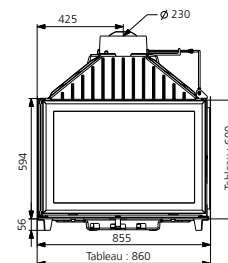
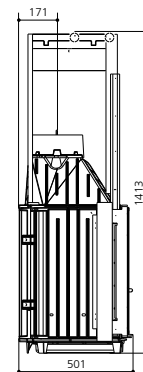
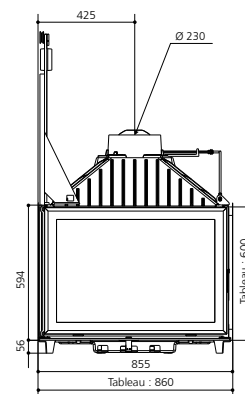
Poids : 240 kg

Bûches : 50 cm maxi

Puissance nominale : 14 000 W

Classe énergétique : A

VITRE



Insert Perfectis 100



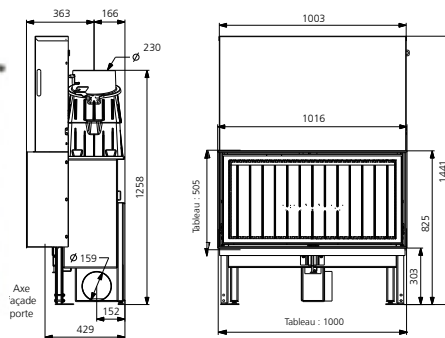
Poids : 260 kg

Bûches : 80 cm maxi

Puissance Nominale : 15 000 W

Classe énergétique : A

VITRE



Insert Panoramique 101 Porte Relevable

Poids : 266 kg

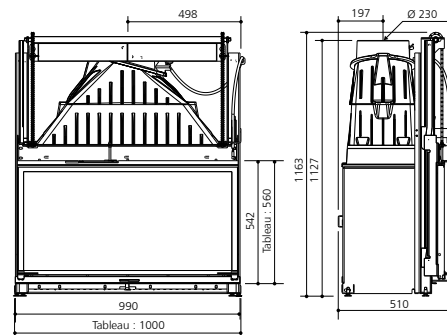
Bûches : 80 cm maxi

Puissance nominale : 16 000 W

Classe énergétique : C

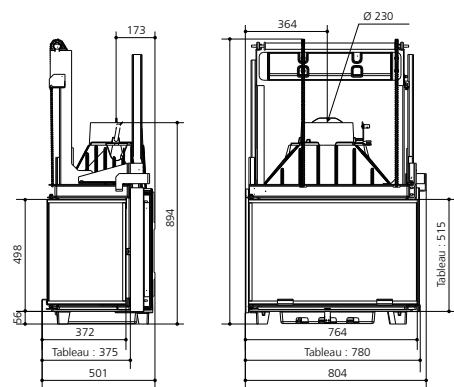
VITRE

Nota : L'étude et l'implantation d'une cheminée équipée de ce type d'inserts doivent être traitées en tenant compte de tous les paramètres qui peuvent influencer sur le fonctionnement : hauteur et section du conduit (\varnothing 230 mini), position de l'insert par rapport au conduit.



Insert 787 2V Porte Relevable

Poids : 207 kg
Bûches : 50 cm maxi
Puissance nominale : 13 000 W
Classe énergétique : A



VITRE

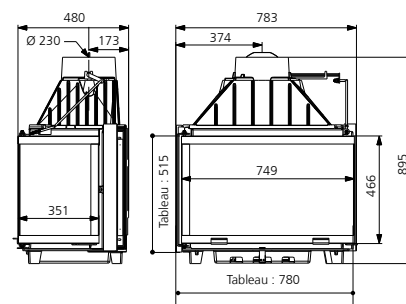
Insert 787 2V Sans Relevage

Poids : 177 kg
Bûches : 50 cm maxi
Puissance nominale : 13 000 W
Classe énergétique : A



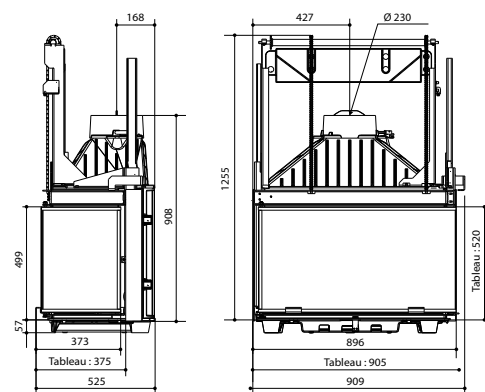
VITRE

Option : Vitre latérale droit ou gauche au choix



Insert 887 2V Porte Relevable

Poids : 249 kg
Bûches : 50 cm maxi
Puissance nominale : 15 000 W
Classe énergétique : A



VITRE

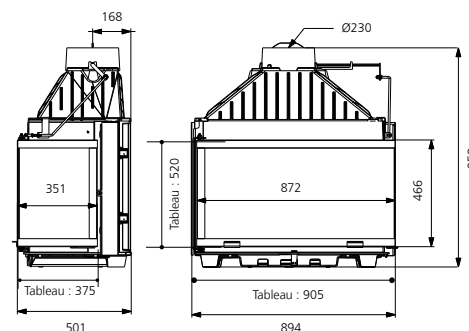
Insert 887 2V sans Relevage

Poids : 219 kg
Bûches : 50 cm maxi
Puissance nominale : 15 000 W
Classe énergétique : A



VITRE

Option : Vitre latérale droit ou gauche au choix



Insert Panoramique 895 3V Porte Relevable

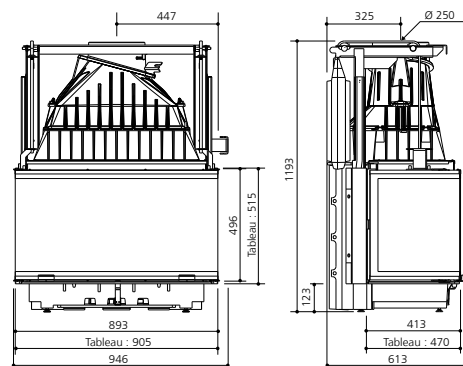
Poids : 275 kg

Bûches : 50 cm maxi

Puissance nominale : 15 500 W

Classe énergétique : B

VITRE



Insert Panoramique 120 Porte Relevable Double Face

Poids : 305 kg

Bûches : 100 cm maxi

Puissance nominale : 14 500 W

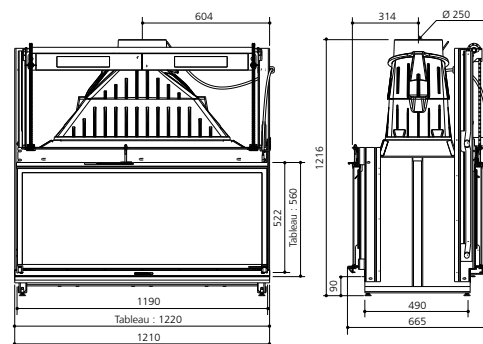
Ø sortie : 250 mm

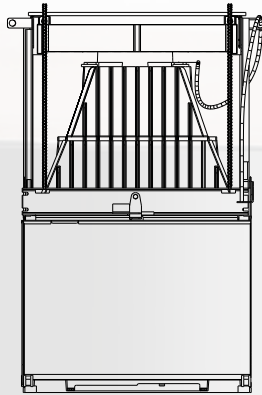
1 seule porte escamotable

Classe : C

VITRE

Nota : L'étude et l'implantation d'une cheminée équipée de ce type d'inserts doivent être traitées en tenant compte de tous les paramètres qui peuvent influencer sur le fonctionnement : hauteur et section du conduit (Ø 250 mini), position de l'insert par rapport au conduit.





LES POSÉS

PRIORITÉ À LA PRATICITÉ

Cette gamme d'inserts privilégie avant tout **la praticité** : tous les « plus » techniques de votre insert sont visibles et accessibles : sole foyère, registres, cendrier. Ainsi, vous pouvez par exemple vider le cendrier pendant que le feu fonctionne, et sur certains modèles, sans même avoir à ouvrir la porte. Vous retrouverez dans cette gamme, un large choix d'appareils aux design et dimensions bien différenciés.



CHE
HT
10
23
DRINK



Insert Superchauff Sans Relevage

Poids : 140 kg

Bûches : 50 cm maxi

Puissance nominale : 13 200 W

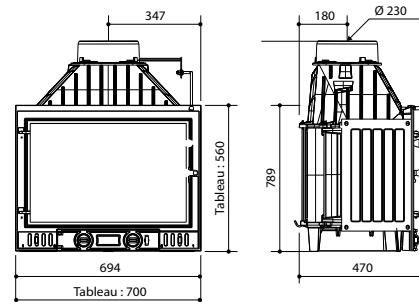
Classe énergétique : A



VITRE

Options :

- Grilles de compensation pour s'intégrer dans certains modèles de la gamme.
- Grille barbecue



Insert Panoramique 801 vitré Sans Relevage

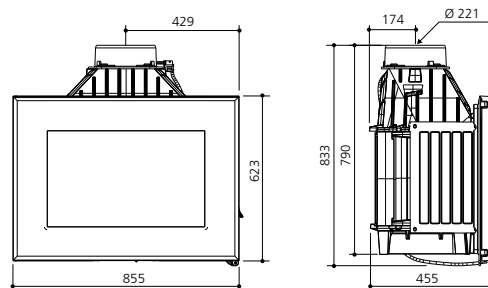
Poids : 170 kg

Bûches : 50 cm maxi

Puissance nominale : 12 000 W

Classe énergétique : B

VITRE



Insert 757 Porte Relevable

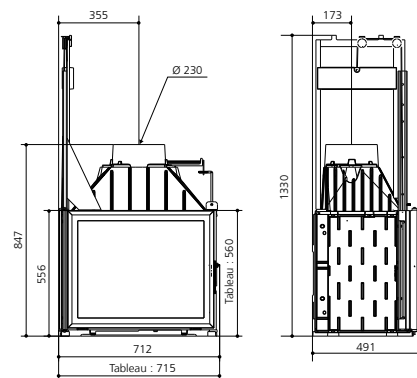
Poids : 193 kg

Bûches : 50 cm maxi

Puissance nominale : 14 000 W

Classe énergétique : A

VITRE



Insert 758 Porte Relevable

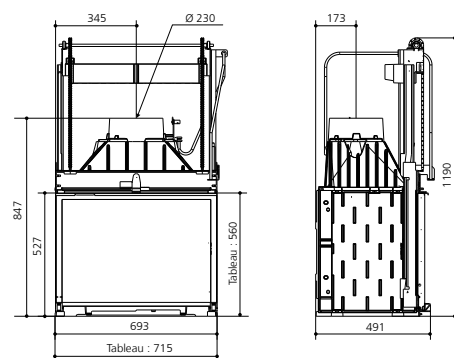
Poids : 208 kg

Bûches : 50 cm maxi

Puissance nominale : 14 000 W

Classe énergétique : A

VITRE



Insert Panoramique 852 Porte Relevable

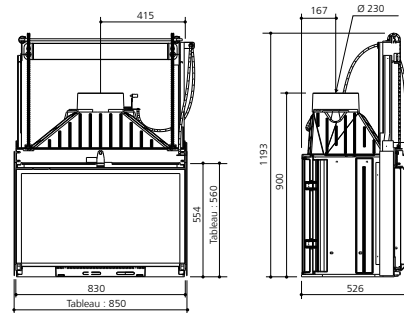
Poids : 275 kg

Bûches : 50 cm maxi

Puissance nominale : 17 000 W

Classe énergétique : B

VITRE



Insert 883 Porte relevable

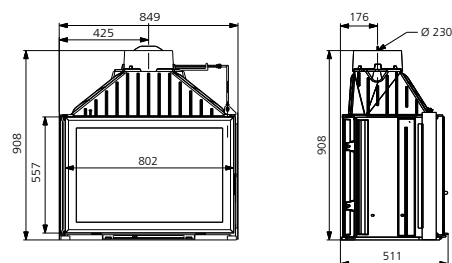
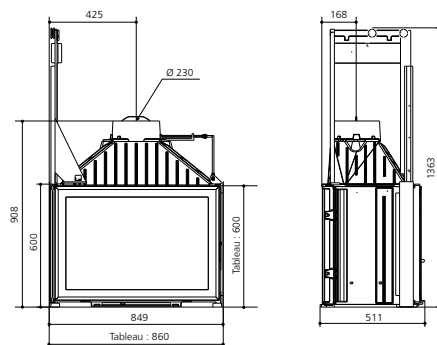
Poids : 269 kg

Bûches : 50 cm maxi

Puissance nominale : 14 000 W

Classe énergétique : A

VITRE



Insert 883 Sans Relevage

Poids : 239 kg

Bûches : 50 cm maxi

Puissance nominale : 14 000 W

Classe énergétique : A

VITRE

Insert Arcade Porte Relevable

Poids : 186 kg

Bûches : 50 cm maxi

Puissance nominale : 16 800 W

Classe énergétique : C

VITRE

Insert Arcade Sans Relevage

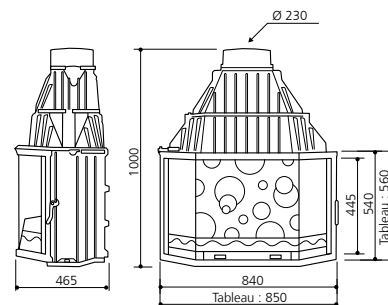
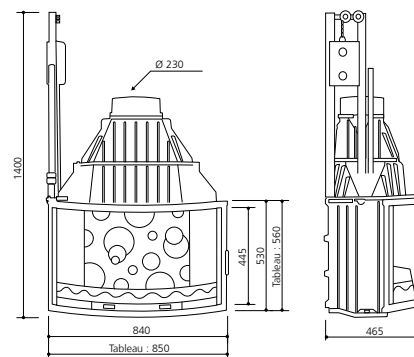
Poids : 162 kg

Bûches : 50 cm maxi

Puissance nominale : 16 800 W

Classe énergétique : C

VITRE



Insert Panoramique 935 Porte Relevable

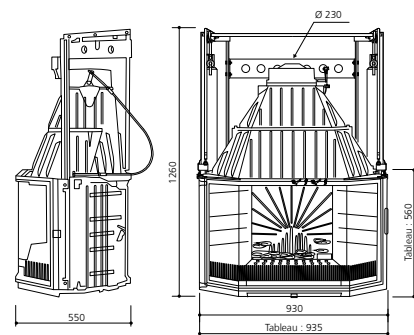
Poids : 257 kg

Bûches : 50 cm maxi

Puissance nominale : 16 200 W

Classe énergétique : D

VITRE



Insert 757 2V Porte Relevable



Poids : 207 kg
Bûches : 50 cm maxi
Puissance nominale : 13 000 W
Classe énergétique : A

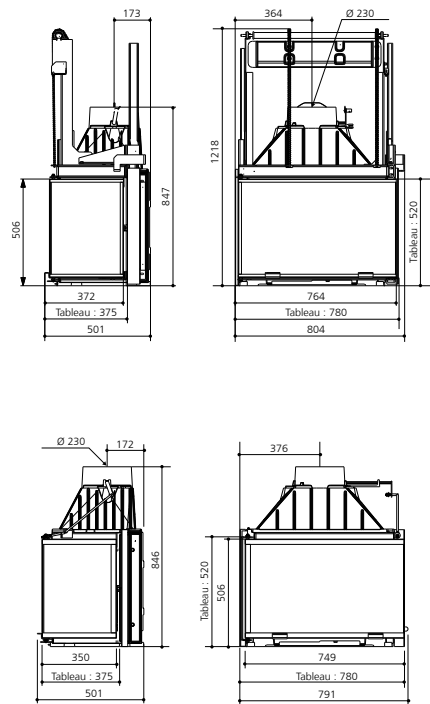
VITRE

Insert 757 2V Sans Relevage

Poids : 172 kg
Bûches : 50 cm maxi
Puissance nominale : 13 000 W
Classe énergétique : A

VITRE

Option : vitre latérale droite ou gauche au choix.



Insert 883 2V Porte Relevable



Poids : 249 kg
Bûches : 50 cm maxi
Puissance nominale : 15 000 W
Classe énergétique : A

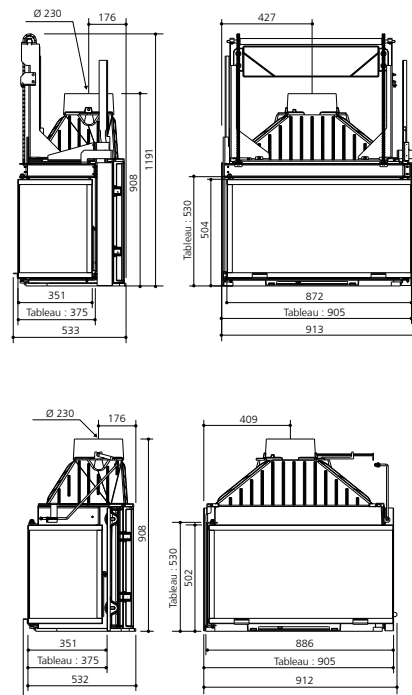
VITRE

Insert 883 2V Sans Relevage

Poids : 212 kg
Bûches : 50 cm maxi
Puissance nominale : 15 000 W
Classe énergétique : A

VITRE

Option : vitre latérale droite ou gauche au choix.



Insert Panoramique 756 Sans Relevage Double Face

Poids : 180 kg

Bûches : 50 cm maxi

Puissance nominale : 13 100 W

Classe énergétique : B

VITRE



Insert Panoramique 758 Porte Relevable Double Face

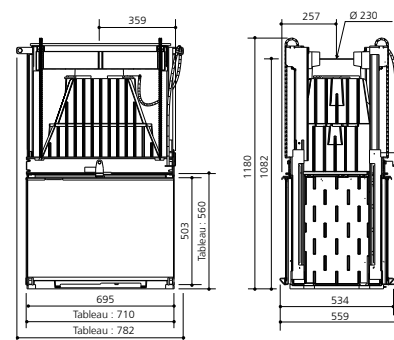
Poids : 221 kg

Bûches : 50 cm maxi

Puissance nominale : 14 000 W

Classe énergétique : C

VITRE



Insert Panoramique 856 Porte Relevable Double Face

Poids : 237 kg

Bûches : 50 cm maxi

Puissance nominale : 14 000 W

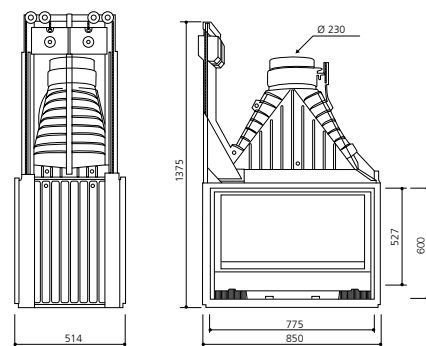
Classe énergétique : D

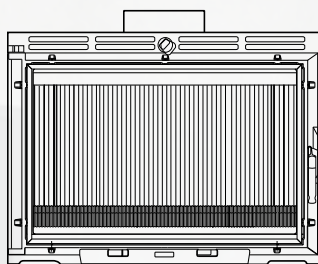
VITRE

Existe aussi en 3 vitres

Option : Peut être livré sans relevage sur demande et après accord de l'usine.

Nota : L'étude et l'implantation d'une cheminée équipée de ce type d'insert doit être traitée en tenant compte de tous les paramètres qui peuvent influencer sur le fonctionnement : hauteur et section du conduit (Ø 230 mini), position de l'insert par rapport au conduit.





LES INSERTS DE RÉNOVATION

PRIORITÉ À LA RÉNOVATION DES CHEMINÉES OUVERTES

Cette gamme d'inserts est spécialement conçue pour être installée dans des cheminées ouvertes existantes. Ils permettent d'en améliorer le rendement et de devenir un véritable complément de chauffage. Certains de ces inserts peuvent être aussi posés directement dans un coffrage. CHEMINÉES GODIN vous proposent une gamme complète, avec des esthétiques adaptées à votre cheminée, des façades plates ou galbées. Vous serez séduits par leurs qualités et leurs performances.



Avant de prévoir l'installation d'un insert, il est nécessaire de vérifier l'état et la compatibilité de la cheminée et de son conduit. Les matériaux qui composent le raccordement d'une cheminée à foyer ouvert ne conviennent pas, en règle générale, pour le raccordement d'un insert. Pour plus d'information, merci de vous rapprocher de votre revendeur Cheminées GODIN, et de vous reporter à la notice d'installation et d'utilisation, ainsi qu'à la législation en vigueur.



Insert Visi 85 Porte Fonte

Poids : 156 kg

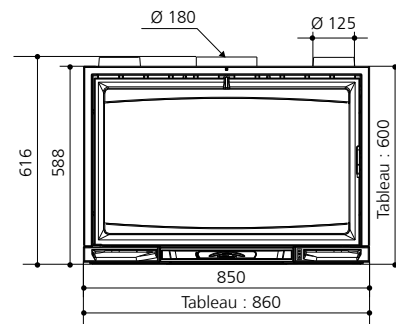
Bûches : 50 cm maxi

Puissance nominale : 12 000 W

Classe énergétique : A

VITRE

Existe en version turbo.



Insert Visi 75 Porte Fonte

Poids : 139 kg

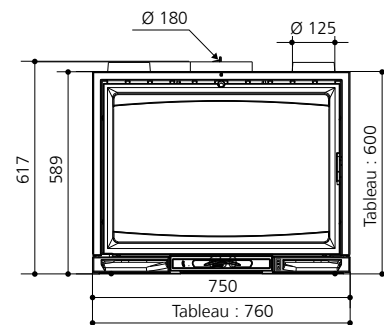
Bûches : 50 cm maxi

Puissance nominale : 10 000 W

Classe énergétique : A

VITRE

Existe en version turbo.



Insert Visi 65 Porte Fonte

Poids : 105 kg

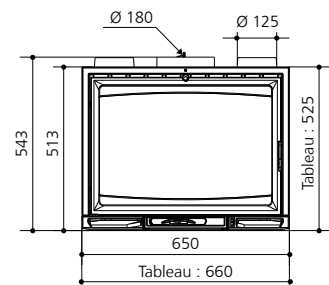
Bûches : 50 cm maxi

Puissance nominale : 7000 W

Classe énergétique : A

VITRE

Existe en version turbo.
Existe également avec
une évacuation des fumées
en \varnothing 150 cm



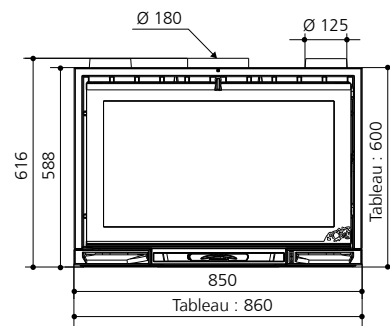
Insert Visi 85 Porte Vitrée

Poids : 156 kg

Bûches : 50 cm maxi

Puissance nominale : 12 000 W

Classe énergétique : A



VITRE

Existe en version turbo.

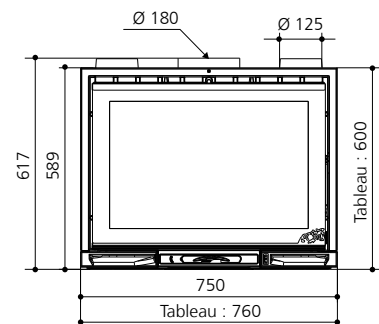
Insert Visi 75 Porte Vitrée

Poids : 139 kg

Bûches : 50 cm maxi

Puissance nominale : 10 000 W

Classe énergétique : A



VITRE

Existe en version turbo.

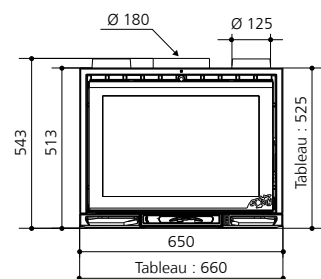
Insert Visi 65 Porte Vitrée

Poids : 105 kg

Bûches : 50 cm maxi

Puissance nominale : 7 000 W

Classe énergétique : A



VITRE

Existe en version turbo.

Existe également avec une évacuation des fumées en Ø 150 cm



Insert Ecochauff 625 Sans Relevage

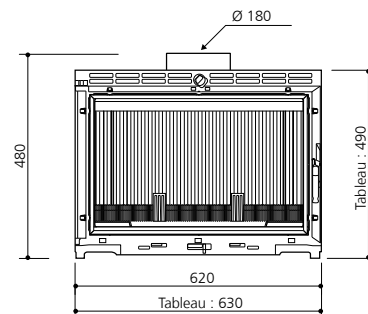
Poids : 103 kg

Bûches : 50 cm maxi

Puissance nominale : 7 600 W

Classe énergétique : C

VITRE



Insert Ecochauff 697 Sans Relevage

Poids : 135 kg

Bûches : 50 cm maxi

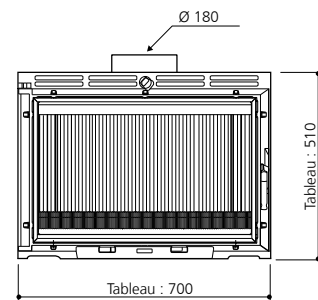
Puissance nominale : 10 500 W

Classe énergétique : B

VITRE

Option :

Grille de compensation.



Insert Ecochauff 698 Sans Relevage

Poids : 135 kg

Bûches : 50 cm maxi

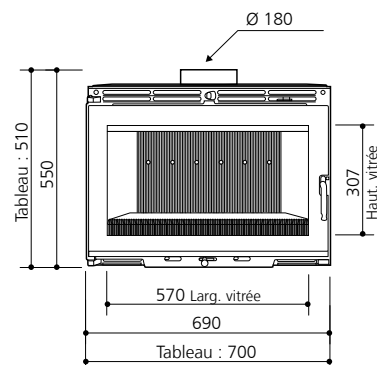
Puissance nominale : 10 500 W

Classe énergétique : B

VITRE

Option :

Grille de compensation.



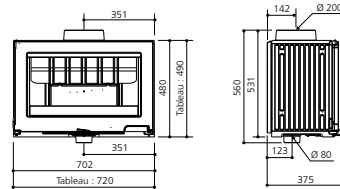
Insert Darnay Sans Relevage

Poids : 140 kg

Bûches : 50 cm maxi

Puissance nominale : 8 000 W

Classe énergétique : A



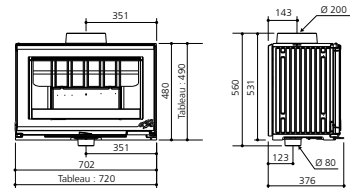
Insert Aitone Sans Relevage

Poids : 140 kg

Bûches : 50 cm maxi

Puissance nominale : 8 000 W

Classe énergétique : A



Insert G44 Sans Relevage

Poids : 120 kg

Bûches : 33 cm maxi

Puissance nominale :

- 5 600 W

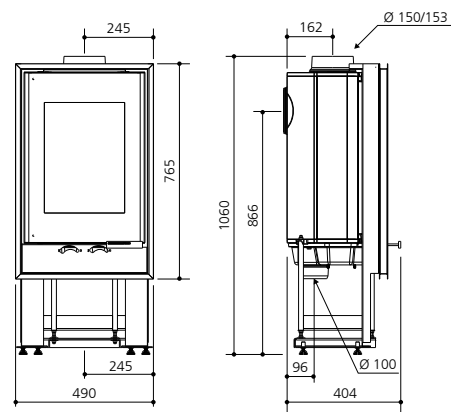
- 8 000 W*

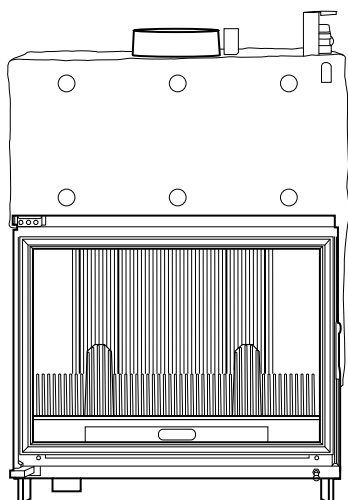
Classe énergétique : A



Le label
du chauffage
au bois

*uniquement
pour la puissance
8000 W





LES INSERTS CHAUDIÈRE

FABRICANT RENOMMÉ DE FOYERS FERMÉS À BOIS, GODIN S'EST APPUYÉ SUR SON EXPÉRIENCE EN LA MATIÈRE POUR RÉALISER CES CHAUDIÈRES À BOIS, QUI SONT INSERTS ET CHAUDIÈRES À LA FOIS.

Voici leurs principales caractéristiques :

Les inserts chaudières sont constitués d'un corps de chauffe en acier dans lequel circule l'eau. La chambre de combustion est recouverte de chamotte ou doublée en fonte (selon les versions), ces matériaux présentent l'avantage de conserver la chaleur.

Afin d'éviter un rayonnement trop important, la porte est équipée d'un double vitrage. L'embase de la chaudière en

fonte, comporte un cendrier, ainsi qu'une arrivée d'air frais à commande automatique. Toutes les pièces d'usure de ces chaudières sont démontables de l'intérieur. Les sorties de Ø 230, sont équipées d'un clapet qui évite le refoulement des fumées lors de l'ouverture de la porte.

Il est possible de se raccorder sur un circuit de chauffage central existant, équipé ou non d'une production d'eau chaude sanitaire. L'installation d'un insert chaudière implique le strict respect des règles de sécurité. Il est recommandé de suivre scrupuleusement la notice jointe à chaque insert. Nous vous conseillons par ailleurs d'effectuer une étude thermique préalable avec votre distributeur CHEMINÉES GODIN.

Nos appareils sont incompatibles avec les systèmes de chauffage central basse température.

INSERT CHAUDIÈRE : un véritable chauffage central dans votre cheminée.



IMPORTANT:

l'installation de cet appareil nécessite un minimum de précautions. Il est indispensable pour l'installateur et l'utilisateur de se reporter à la notice d'installation jointe à l'appareil ainsi qu'à la réglementation en vigueur.



LE CHAUFFAGE CENTRAL

GAGE DE QUALITÉ

Pourquoi ne pas allier l'esthétique aux performances de chauffage ?

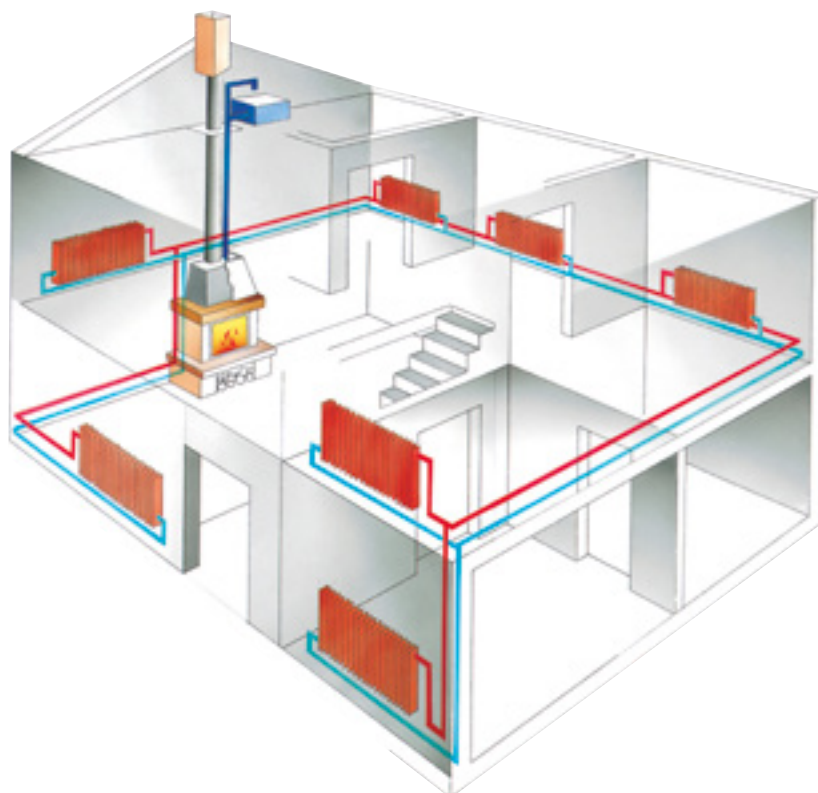
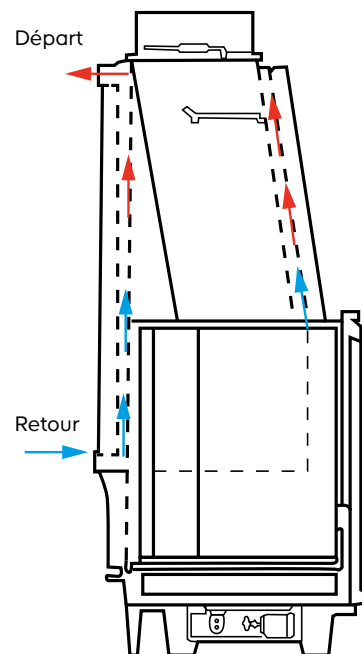
C'est ce que vous proposent les cheminées GODIN avec leurs inserts chaudières. Leur présentation identique à celle d'un insert haut de gamme, vous permet de retrouver tout le plaisir d'une cheminée à feu de bois, avec en plus la possibilité de chauffer votre maison.

Il est possible de raccorder votre insert chaudière sur un circuit de chauffage central existant (équipé ou non d'une production d'eau chaude sanitaire)

Grâce à un système de régulation, votre chaudière principale se coupe lorsque vous alimentez

votre chaudière de cheminée, et reprend automatiquement le relais lorsque celle-ci descend en régime.

- L'insert chaudière peut fonctionner en autonome ou en bi-énergie.
- Un combustible économique : LE BOIS.
- Sécurité et confort.
- Insert à double vitrage afin de réduire le rayonnement en façade.
- Raccordement identique à un insert fermé classique.
- Répartition de la chaleur dans la maison sans circulation d'air comme dans un système à air pulsé, donc pas de risque de diffusion de fumée, de poussière, ni de bruit.



Votre cheminée devient un chauffage central et assure la production d'eau chaude.



Insert Chaudière 695 CH AUTO / RM ou RE

Mécanique ou électronique suivant régulation spécifique

Poids : 248 kg

Bûches : 50 cm

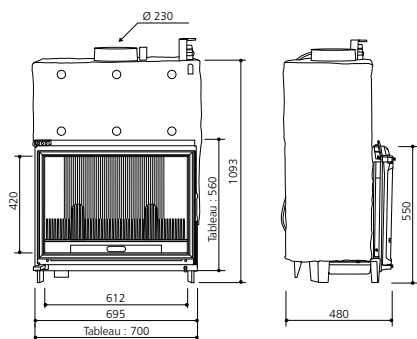
Puissance nominale totale : 18 000 W

Puissance à l'eau : 14 300 W

Puissance au rayonnement : 3 700 W

Classe énergétique : A

VITRE



Description : Disponible en version 695 CH mécanique ou en version 695 CH électronique. Le 695 CH Auto électronique est l'appareil de puissance moyenne de notre gamme d'inserts chaudières. Ses dimensions permettent une intégration dans de nombreux habillages. Sa puissance et rendement conséquents leur permettent de résoudre la majorité des cas de figure. Comme tous les inserts chaudières, l'insert 695 CH automatique peut fonctionner en autonome ou être couplé sur une installation existante. Selon les versions, cet appareil est livré d'origine avec ou sans tableau de commande électronique.

Attention : Cet insert chaudière est destiné à être encastré dans la sole foyer de la cheminée. Dans tous les cas se reporter à la notice technique jointe à l'appareil.

Insert Chaudière 851 CH AUTO / RM ou RE

Mécanique ou électronique suivant régulation spécifique

Poids : 323 kg

Bûches : 50 cm

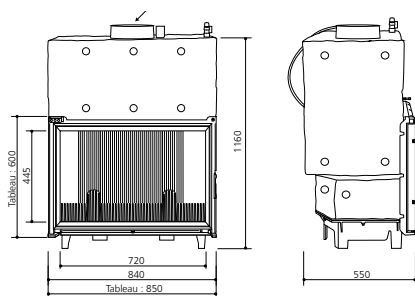
Puissance nominale totale : 22 000 W

Puissance à l'eau : 15 000 W

Puissance au rayonnement : 7 000 W

Classe énergétique : B

VITRE



Description : Disponible en version 851 CH mécanique ou en version 851 CH électronique. Cet insert est le plus important en puissance et dimension de sa catégorie. Il est constitué d'un corps de chauffe en acier dans lequel circule l'eau. La chambre de combustion est recouverte de chamotte qui présente l'avantage de garder la chaleur et d'optimiser la qualité de combustion. Afin d'éviter un rayonnement trop important, la porte est équipée d'un double vitrage. Toutes les pièces de cet insert chaudière sont démontables de l'intérieur. La sortie de Ø 230 est équipée d'un clapet qui évite le refoulement des fumées lors de l'ouverture de la porte.

Nota : Cet appareil existe en 2 versions : mécanique ou électronique. Dans ce dernier cas le 851 CH électronique est équipé d'origine d'un tableau de commande



⊕ PERSONNALISATION

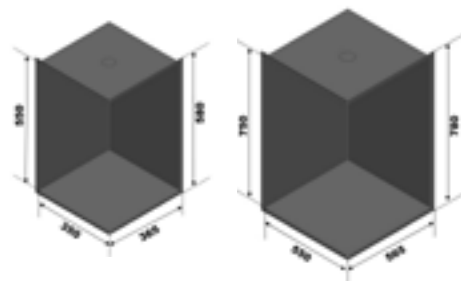
Les niches à bois & décoratives

Nous vous proposons une large gamme de niches à bois et décoratives pouvant s'intégrer dans un mur ou un coffrage. Ces éléments décoratifs se déclineront sous différentes tailles et couleurs. N'hésitez pas à consulter votre revendeur, tous nos produits sont réalisables sur mesure pour s'adapter au mieux à vos goûts et à votre intérieur.

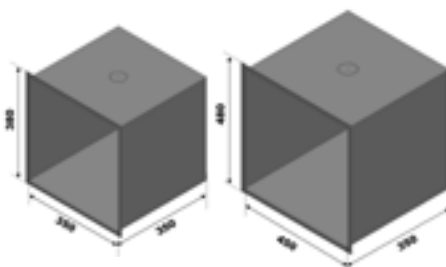
Quelques exemples ci-dessous de nos réalisations :



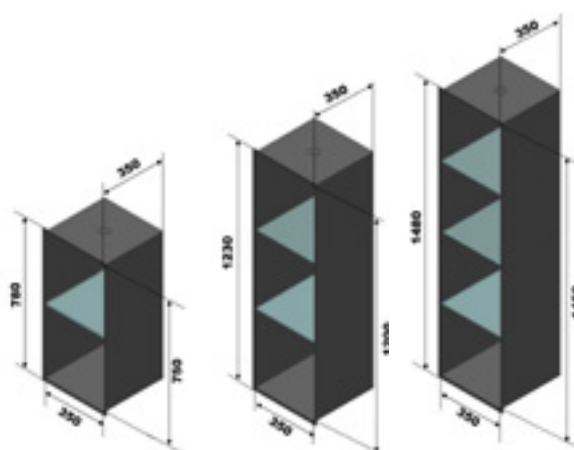
LES NICHE DÉCORATIVES EN ANGLE



LES NICHE DÉCORATIVES



LES NICHE À BOIS



ASSORTISSEZ
LA COULEUR DE
VOS DIFFUSEURS
À LA COULEUR
DU CADRE DE
VOTRE CHEMINÉE.

Les diffuseurs d'air chaud

**Consultez votre distributeur,
il saura vous conseiller.**



DIFFUSEURS ACIER PEINT UNI

Diffuseurs angle



A10327



A10326



A10418

Diffuseurs façade



A10324



A10321



A10322



A10323



A10362



A10361



A10363



A10404



A10405

DIFFUSEURS ACIER PEINT DÉCORÉ



D683



D682



DOSSIER

Les matériaux

Cheminées Godin vous propose un très large choix de matériaux et de finitions pour vous permettre de concevoir la cheminée de vos rêves et la rendre unique.

Rendez-vous chez votre concessionnaire afin de venir découvrir les aspects, les rendus, les touchers et les coloris de notre matériauthèque.

LES MATÉRIAUX HABILLAGES



Le métal, l'acier, l'inox :

GODIN met le métal à l'honneur. Cette matière, déclinée dans un grand choix de coloris, devient pôle d'intérêt grâce au savoir-faire et au design GODIN. Gamme de coloris page 175.



La céramique :

GODIN vous propose un large choix de cheminées et de cadres en céramique. Nombreux coloris aux choix : blanc, taupe, carmin, noir, gris... Notre céramique est un grès composé d'argile et de chamotte. Les pièces sont façonnées dans des moules en plâtre et en métal. On y applique un coloris par émaillage, puis on cuit la pièce. Le produit se vitrifie à 1250° C, ce qui lui confère une grande résistance mécanique. Dans certaines configurations (par exemple les soles foyères), la céramique emmagasine la chaleur du foyer, et la restitue dans la pièce de façon douce et harmonieuse. Matériau non poreux, la céramique est très facile à entretenir. Gamme de coloris page 174.



Le Neolith® :

Le Neolith® est un matériau composite réalisé à partir de l'assemblage de trois matières 100% naturelles. Son aspect mat est actuellement très en vogue. Ce matériau innovant est résistant aux rayures et aux ultra-violets. Ses qualités sont préservées par un nettoyage simple. Gamme de coloris page 174.



La pierre bleue du Hainaut :

GODIN travaille également la pierre bleue, matériau tendance au rendu sobre et élégant. La pierre bleue peut être naturelle, adoucie ou sablée suivant la manière dont elle a été travaillée. Matériau noble et naturel, la pierre bleue saura vous séduire par son aspect et son coloris délicat.



La pierre, le marbre, le granit :

Dotés d'une marbrerie, nous pouvons vous proposer des modèles de cheminées d'un style différent. La mécanisation de la production, ainsi que le savoir-faire d'un personnel qualifié, garantissent l'élaboration d'un produit de haute qualité. La sculpture de la pierre. Ce service haut de gamme vous permet de personnaliser toutes les réalisations, aussi bien en décor : cheminées de style, motifs en relief, colonnes, grâce à l'utilisation supplémentaire d'un tour, qu'en plans de travail de cuisine en leur donnant les formes souhaitées. Gamme des pierres et granit pages 176-177.



Le verre :

GODIN vous propose également toute une gamme de verres aux finitions brillantes ou satinées, ainsi qu'une large palette de coloris. Le verre est préconisé pour les aménagements autour des cheminées : étagères, soles foyères, ... : vous apprécierez la légèreté que confère la transparence du verre dans votre projet global.

LES MATÉRIAUX INSERTS



La fonte :

Deux fonderies ultra-modernes réalisent la fabrication des inserts. Ceci permet à GODIN de proposer à sa clientèle des produits de haute qualité.

L'utilisation de la fonte garantit une fiabilité optimale à nos cheminées, grâce à ses caractéristiques de résistance aux températures très élevées et de diffusion longue de la chaleur. Il ne se déforme pas et vous assure un confort d'utilisation pour de longues années.



L'acier :

Avec l'acier, la montée en température de votre insert se fait rapidement. Les caractéristiques de l'acier permettent une grande souplesse dans la réalisation des formes. Son aspect bien lisse donne un côté épuré et design à votre insert.

⊕ PERSONNALISATION

Matières & coloris

Vous trouverez, sur ces deux pages, pour votre information, un échantillon des matières et coloris que nous vous proposons.

Nous attirons votre attention sur le fait que l'ensemble des matériaux utilisés est exclusivement naturel. Des nuances dans les teintes et l'aspect peuvent être constatées par rapport aux photos et aux modèles exposés dans les showrooms ; elles ne pourront être considérées comme défaut de fabrication.

LA CÉRAMIQUE

MAT OU BRILLANT

La céramique est une matière noble associée à certains de nos appareils de chauffage.



Le tressillage

Le tressillage ou plus souvent appelé faïençage est le craquellement de l'émail des pièces en céramique que l'on peut voir apparaître soit immédiatement après leur fabrication, soit au bout de quelques jours, soit plusieurs semaines. Ce phénomène naturel qui n'est en aucun cas un défaut est accentué par les baisses et montées en température de votre appareil de chauffage.

LE NEOLITH®

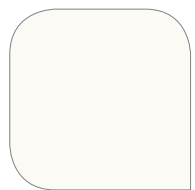


Précision

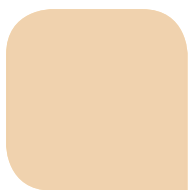
Nos appareils ne sont pas tous déclinés dans la totalité des coloris et des matières présentés sur ces deux pages.

Merci de vous renseigner auprès de votre distributeur.

L'ACIER ÉMAILLÉ



Blanc



Sable



Marron glacé



Sépia



Amazonie



Gris argenté



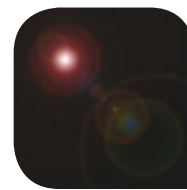
Anthracite



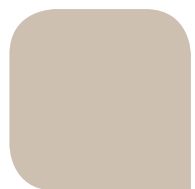
Miroir



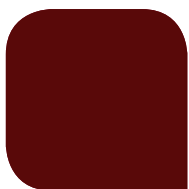
Saphir



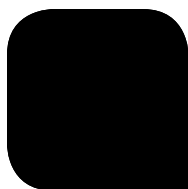
Noir brillant



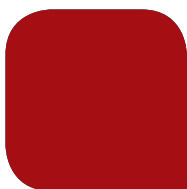
Champagne



Carmin



Noir



Rubis

L'ACIER PEINT

HAUTE TEMPÉRATURE



Beige



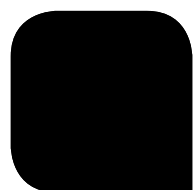
Bronze métallisé



Rouge



Marron



Noir



Noir métal



Gris platine



Gris alu



Blanc

L'INOX



Inox

⊕ PERSONNALISATION

Matières naturelles

LA PIERRE



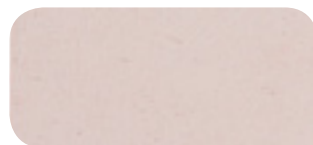
Pierre blonde des Perrières lisse



Pierre blanche de Provence



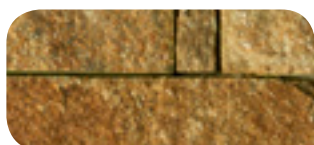
Pierre de Mauzens



Pierre marbrière du Portugal



Pierre dorée d'Italie



Pierre de roche



Pierre blonde des Perrières éclatée

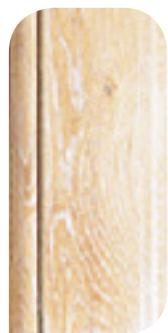
LE BOIS

Toutes nos cheminées sont livrées en version standard avec des poutres en chêne de section carrée. Toutes les autres versions présentées sont en option, sauf cas particulier spécifié dans le libellé. Les poutres moulurées peuvent être réalisées indépendamment en chêne ou iroko dans les finitions prévues

Les poutres :



Les finitions bois :



Chêne massif cérusé blanc



Chêne massif patiné verni



Chêne massif verni



Iroko verni



Iroko patiné verni



Iroko massif verni



Iroko massif patiné verni

LE GRANIT

Le granit est une matière naturelle dont la réputation de solidité n'est plus à démontrer : c'est un matériau noble et résistant.

La coupe et le polissage du granit permettent d'en révéler les variations infinies de rendu.



Noir blacki anciento



Blacki poli



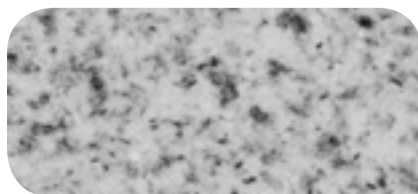
Pierre bleue du Hainaut adoucie



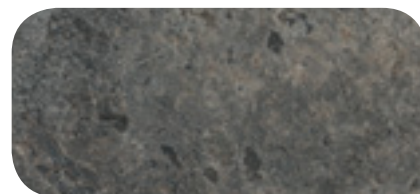
Blacki létano



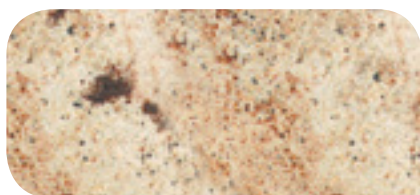
Labrador bleu norvège



Bethel white



Steel grey létano



Pink



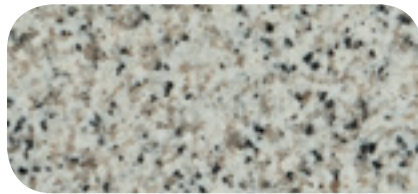
Matrix



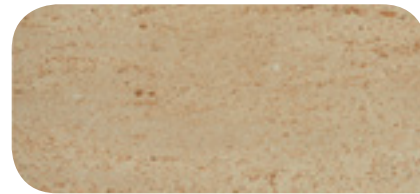
Rouge multicolore



Pink antique



Blanc crystal



Moka crème



Marbre rose du Portugal

Les coloris sont montrés à titre indicatif. En raison des techniques de reproduction et d'impression, la couleur des échantillons peut varier avec les produits et ne peut en aucun cas être source de réclamations. Rapprochez-vous de votre distributeur pour voir les coloris compatibles avec votre appareil.

+ PERSONNALISATION

Les aménagements

Choisissez les coloris et les finitions des portes, côtés et façades de vos aménagements dans toute notre gamme de matières et de couleurs.

Consultez votre distributeur.



MÉLAMINÉ UNI ET DÉCOR BOIS



Blanc satiné

Magnolia

Gris

Sienne

Havane

Anthracite



Vert pomme

Mandarine

Rouge airelle

Bordeaux

Chêne nature

Chêne du Maine



Ondes alu argent

Chêne clair

Gris acier

Feutre

MÉLAMINÉ STRUCTURÉ



Blanc brossé

Bois flotté blanc

Bois flotté châtaigne

Chêne déco sciage

Chêne grisé

Chêne à noeuds



Épicéa grisé

Gris brossé

Noir brossé

Béton ciré naturel

Béton ciré anthracite

Béton ciré blanc



Tek

MÉLAMINÉ BRILLANT



Blanc brillant

Magnolia

Beige Sahel



Rouge Chianti

Graphite métallisé

MÉLAMINÉ EXTRA MAT



Blanc

Magnolia

Sienne



Poivre

Bleu Atlantique

Chêne Arizona



STRATIFIÉ



ACRYL



LAQUE



+ PERSONNALISATION

Les aménagements

Choisissez les coloris et les finitions des portes, côtés et façades de vos aménagements dans toute notre gamme de matières et de couleurs.

Consultez votre distributeur.

BOIS CONTEMPORAIN

					
Blanc baltique vernis	Blanc pur	Chêne brut	Chêne clair 2000	Chêne vernis mat	Ciment vernis mat
					
Erable vernis mat	Erable	Magnolia vernis mat	Mastic vernis mat	Rouge vernis mat	Sienne vernis mat
					
Doré vernis mat	Chêne naturel vernis mat	Chêne nature vernis mat	Ivoire vernis mat	Noir vernis mat	Gris vernis mat
					
Havane vernis mat	Ivoire	Chêne Odéon	Chêne grisé	Feutre vernis mat	Gris acier vernis mat



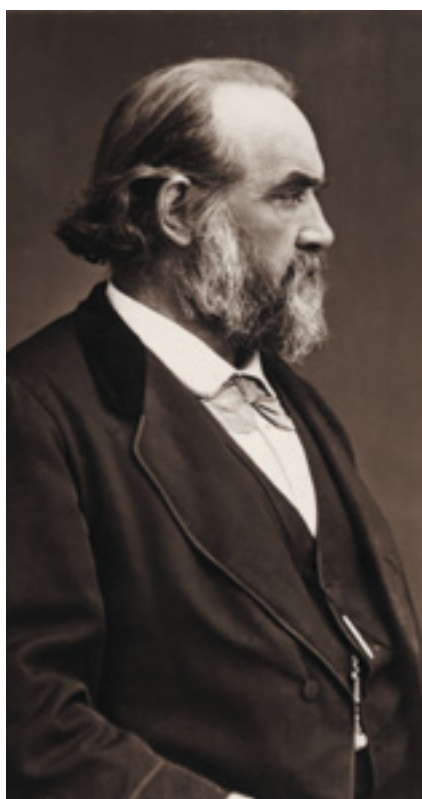


GODIN, PLUS QU'UNE MARQUE...

La marque GODIN possède la plus forte notoriété du marché dans le secteur du chauffage.

Ce n'est donc pas un hasard si l'on parle aujourd'hui «d'un GODIN» pour désigner un poêle à bois...

Cette «success story» à la française est avant tout due au génie de son fondateur, Jean-Baptiste André GODIN. Ouvrier devenu chef d'entreprise, Jean-Baptiste André GODIN était un inventeur. Il a l'idée dès 1846 de substituer un poêle en fonte émaillée au traditionnel poêle en tôle. Il déposa plus de 180 brevets tout au long de sa vie. Il fut également député de l'Aisne de 1871 à 1876. Visionnaire, engagé socialement, il consacra sa vie à son entreprise et ses ouvriers, pour qui il créa le Familistère en 1858. Ce monument classé au Patrimoine Mondial de l'Unesco attire des milliers de visiteurs chaque année.



Depuis son célèbre Petit GODIN, toujours commercialisé, la marque est fière de mettre en avant des caractéristiques d'exigences et de proposer des gammes de produits d'une qualité inégalée. Le souci du détail dans les finitions et la fonctionnalité, la recherche permanente du sens pratique, et la beauté intemporelle rendent chaque création incomparable. Partez à la rencontre du savoir-faire de GODIN en découvrant dans les pages suivantes nos autres gammes de produits :

- **Poêles à bois**
- **Poêles à granulés**
- **Pianos de cuisson**
- **Cuisines**



Les poêles à bois

SI GODIN EST
AUSSI CONNU
AUJOURD'HUI,
**C'EST AVANT
TOUT POUR
SES POÊLES
À BOIS !**

Découvrez un aperçu de notre gamme, qui présente une grande diversité de styles pour s'adapter à tous les goûts et les intérieurs. Plus de 200 modèles disponibles, dont 45 exclusivement dans le réseau Cheminées GODIN.

De nombreux modèles sont étanches, et peuvent donc être installés dans des habitations RT2012.

Retrouvez notre gamme complète sur le site www.chemineesgodin.com et **demandez le catalogue spécifique « poêles ».**



Panthera



Fushia



Farelle



Etival



Boisset



Indigo

Les poêles à granulés



ALTERNATIVE AU BOIS EN BÛCHES, LE GRANULÉ DE BOIS A AUSSI SES ADEPTES.

Les performances, la simplicité d'utilisation, le stockage peu volumineux du granulé, et la possibilité de piloter l'appareil par télécommande sur de nombreux modèles comptent parmi les principaux avantages des poêles à granulés.

Là encore, de nombreux modèles peuvent être installés dans des habitations RT 2012.



Lauzet

Augane

Les pianos de cuisson

UNE LONGUE
TRADITION ET UN
SAVOIR-FAIRE DANS
L'ART CULINAIRE QUI
MÊLE DEUX FACETTES :

- la première qui permet d'offrir à ses convives les plaisirs de la gastronomie,
- et la seconde, plus secrète, qui apporte au cuisinier les joies de la création. Le privilège d'une cuisine plaisir et saine avec les pianos de cuisson GODIN.



LA SOUVERAINE :

La Souveraine répond à tous les désirs des cuisiniers les plus exigeants. Très « professionnelle » avec ses multiples configurations, la Souveraine s'adaptera avec bonheur à la prestation quotidienne d'amateurs avertis, aussi bien qu'aux repas d'exception.



LA PRINCESSE :

Avec son design intemporel et ses dimensions à la fois généreuses et raisonnables, la Princesse s'adapte à tous les types de repas, du quotidien à la réception.



LA CHÂTELAINE :

Avec son esthétique très identifiable, la Châtelaine est votre véritable alliée dans votre cuisine. Transmetteur d'émotion culinaire, elle sera votre partenaire pour une invitation à revisiter la tradition gastronomique.



L'ARMONNIE :

Seule ou couplée à une cuisinière bois, l'Armonnie vous propose de retrouver le plaisir de la cuisine simple et authentique. Un atout à portée de main pour les cuisiniers au quotidien.



Les cuisines

GODIN C'EST AUSSI UNE GAMME COMPLÈTE DE CUISINES INTÉGRÉES OU MODULAIRES.

C'est par l'association des matériaux : Pierre, Marbre, Granit, Brique, Métal... que se décline la gamme des Cuisines GODIN. Amoureux des matières naturelles ou adeptes du stratifié, vous trouverez à coup sûr le modèle de cuisine qui conviendra parfaitement à votre style et votre habitation.

Consultez votre distributeur GODIN, il saura vous conseiller et vous accompagner dans la conception et la réalisation de votre projet.



Pour plus d'informations, consultez le site www.chemineesgodin.com et demandez le catalogue Cuisines GODIN.



Mazières



Camaran



Talairan

IMPORTANT

Nous vous rappelons que vous devez faire effectuer votre installation en conformité avec la législation en vigueur. Les règles d'installation sont définies dans des documents officiels.

Ces documents peuvent être consultés dans tous les points de vente Cheminées GODIN. De plus, tous nos inserts sont conformes à la norme en vigueur et sont livrés avec une notice détaillée.

Néanmoins dans la mesure où des explications complémentaires vous seraient nécessaires, nos distributeurs ainsi que notre service technique sont à votre disposition.

LA GARANTIE CHEMINÉE GODIN

Vous avez opté pour une cheminée GODIN. Ce nom, synonyme de longévité et savoir-faire est la première garantie que l'on puisse vous apporter. La garantie du fabricant couvre toutes les pièces de votre cheminée* dans le cadre du respect des recommandations de montage préconisées dans nos catalogues et fiches techniques et d'une utilisation rationnelle.

PAR UTILISATION RATIONNELLE LE FABRICANT ENTEND :

- Ne pas utiliser d'autres matériaux que le bois en combustible.
- Ne pas charger le foyer au maximum de sa capacité.
- Un feu progressif à l'allumage.
- Ne pas éteindre votre foyer avec de l'eau.
- Ne pas modifier ni l'appareil, ni l'installation.

5 POINTS ESSENTIELS ASSURERONT LA LONGÉVITÉ DE VOTRE CHEMINÉE :

- Le respect impératif des règles de l'art, concernant les différentes isolations (sols, plafond, mur d'adossement).
- Le remplissage du soubassement qui contribue à la stabilité de l'ensemble.
- Le chaînage périmétrique, ou utilisation de matériels prévus à cet effet.
- Le raccordement au conduit.
- Le respect des règles d'utilisation et d'entretien rappelés dans les notices.

De nombreux matériaux vous sont proposés tels que : briques, pierres, éléments réfractaires et céramique, moellons bosselés assemblés, granit, marbre, métal. Tous ont fait l'objet d'un contrôle rigoureux à la sortie de nos ateliers. Néanmoins, s'agissant de matériaux exclusivement naturels, ces derniers peuvent subir certaines variations d'aspect et de teintes, notamment le granit et le marbre, sujets à des variations chromatiques de veinage. Les particularités telles que trous de vers, noeuds, coquilles, géodes, strates, veines cristallines, points de rouille, flammes, ne peuvent être considérés comme motifs de refus, ni donner lieu à des réductions de prix.

Tous nos produits métal (peints, traités, vernis...) ainsi que nos produits céramiques, sont parfois sujets au vieillissement (craquelures ou changement de couleurs), sensibles aux ultraviolets et autres. Ils peuvent de ce fait présenter des modifications d'aspect dans le temps qui sont tout à fait normales et ne peuvent en aucun cas donner lieu à une réclamation de quelque ordre que ce soit.

De même, pour l'ensemble des produits de notre catalogue, nous ne pouvons garantir la similitude des couleurs par rapport au produit livré, ceci étant lié à l'impression des documents.

En fonction des températures très importantes que subissent certains éléments de la cheminée, les phénomènes d'usure de certaines pièces sont tout à fait normaux. Ainsi, les plaques foyères en matériaux réfractaires peuvent rencontrer des fissurations, qui dans le cas d'une bonne exécution de la pose, ne peuvent pas nuire à la fiabilité de l'ensemble.

Nous vous recommandons, pour maîtriser ce phénomène dans le cas de cheminées traditionnelles, d'adjoindre une plaque de fonte sur la sole foyère, ainsi que sur le fond. Ces éléments ainsi que de nombreux accessoires optionnels sont en vente chez votre distributeur.

Sont exclus de la garantie le risque de fentes, fissures, éclatements et déformations des parties bois de nos cheminées, de par la nature même du matériau (à cet effet, les poutres en bois exotique ou d'ébénisterie offrent une stabilité meilleure dans le temps).

LA GARANTIE FOYER GODIN

Cette garantie contractuelle ne concerne que les produits du catalogue «cheminées - inserts - aménagements » et les poêles, ainsi que la gamme des produits à pellets.

Tous les inserts bénéficient d'une garantie de 6 ans dans les conditions de respect des conseils d'installation, d'utilisation et d'entretien. Les pièces en contact avec les températures importantes telles que :

- Plaque de fonte décorée
- Grille foyère
- Déфлекteur
- Cendrier
- Chenets

peuvent subir des déformations suite à des phénomènes d'usure. Toutes ces pièces sont garanties 1 an en échange standard, ainsi que les :

- Éléments réfractaires et céramique
- Pièces en mouvement telles qu'axe d'articulation de porte, mécanisme de relevage, manoeuvre de clapet
- Composants électriques et électroniques
- Brûleurs gaz, enjoliveurs (ex. profilés laiton ou traitement de surface), voir également notices techniques consultables en magasin.

Pour plus de précisions, merci de vous reporter aux notices techniques consultables en magasin.

Les inserts GODIN sont conçus spécialement pour que ces pièces puissent être remplacées dans le cadre de l'entretien de votre matériel.

Les vitres en vitrocéramique peuvent résister à des températures avoisinant les 750° C. Les éventuelles casses ne pouvant donc provenir que d'un choc mécanique lors de l'utilisation ou de sa manutention, elles ne pourront pas être échangées dans le cadre de la garantie, de même que les joints, considérés comme pièces d'usure.

De même les joints sont exclus de la garantie. Tous les poids et les dimensions sont sujets à variation en fonction du type d'insert retenu ou des impératifs techniques. De même, certaines photos présentent des cheminées ou inserts qui ont été modifiés. Dans le souci constant d'améliorer ses fabrications, GODIN se réserve le droit de modifier sans préavis ses modèles. **C'est pourquoi ce document n'est pas contractuel.**



INDEX

LES CHEMINÉES BOIS

ABBANS	62
AJACCIO	84
ALBERTVILLE	99
ANDRESAY	21
ANKARA	77
BARENTIN	92
BIARRITZ	81
BREDA	96
BRIALE	30-33
CAPUCIN	75
CARBAY	60-61
CHAMBÉRY	100
CHATELAIS	87
CLAMART	71
CLUSES	104
COMTEVILLE	103
DAIGNAC	42-43
DOUARNENEZ	66
DUCHESNE	108
ESPRELS	76
ESTELIER	36-37
FONTPIERRE	107
FRUGES	97
GRANVAL	58
JALOGNE	50-51
JUNET	46-47
LANTAIN	38-39
LAURIAS	24-27
LOIRET	105
LOUIS XV	94
LUSSAC	78
MADÈRE	68-69
MAGNOLIA	48-49
MALTE	85
MARILLES	91
MARLIENS	83
MAZEREL	34-35
MENUIRES	109
MESANGE	63
MEUDON	55
MURACIA	67
ORSANY	22-23
PAULINE	64
PESSAC	54
PORTRIEUX	102
PRINGY	104
PRISTINE	86
PUISSET	56-57
RIMBOVAL	95

SAGELAIS	40-41
SOLAIZE	72-73
SORGES	52-53
ST-RÉMY	101
SURESNE	93
TANIS	28-29
TÉRÉSA	65
TREMONT	79
VALIÈRES	44-45
VANEL	59
VERCHERS	74

LES CHEMINÉES GAZ

ASPHALTE	114-115
DIAMANT	118-119
JOLIBEL	120-121
MAILLE	124-125
MARSANEY	111
NEVILLE	116-117
REVAL	122-123
VÉRONÉY	112-113

LES INSERTS BOIS

70 2V ÉTANCHE PORTE RELEVABLE	142
70 2V ÉTANCHE SANS RELEVAGE	142
101 2V ÉTANCHE PORTE RELEVABLE	143
101 2V ÉTANCHE SANS RELEVAGE	143
757 2V PORTE RELEVABLE	158
757 2V SANS RELEVAGE	158
757 PORTE RELEVABLE	155
758 PORTE RELEVABLE	155
787 2V PORTE RELEVABLE	150
787 2V SANS RELEVAGE	150
787 PORTE RELEVABLE	147
787 SANS RELEVAGE	147
788 PORTE RELEVABLE	147
881 PORTE RELEVABLE	148
883 2V PORTE RELEVABLE	158
883 2V SANS RELEVAGE	158
883 PORTE RELEVABLE	156
883 SANS RELEVAGE	156
887 2V PORTE RELEVABLE	150
887 2V SANS RELEVAGE	150
887 PORTE RELEVABLE	148
887 SANS RELEVAGE	148
AITONE SANS RELEVAGE	165
ARCADE PORTE RELEVABLE	157
ARCADE SANS RELEVAGE	157

CHAUDIÈRE 695 CH AUTO / RM OU RE	168
CHAUDIÈRE 851 CH AUTO / RM OU RE	169
DARNAY SANS RELEVAGE	165
ECOCHAUFF 625	164
ECOCHAUFF 697	164
ECOCHAUFF 698	164
G44 SANS RELEVAGE	165
PANORAMIQUE 101 ÉTANCHE PORTE RELEVABLE	141
PANORAMIQUE 101 ÉTANCHE PORTE RELEVABLE DOUBLE FACE	140
PANORAMIQUE 101 ÉTANCHE SANS RELEVAGE	141
PANORAMIQUE 101 PORTE RELEVABLE	149
PANORAMIQUE 120 PORTE RELEVABLE DOUBLE FACE	151
PANORAMIQUE 756 SANS RELEVAGE DOUBLE FACE	159
PANORAMIQUE 758 PORTE RELEVABLE DOUBLE FACE	159
PANORAMIQUE 801 VITRE SANS RELEVAGE	154
PANORAMIQUE 852 PORTE RELEVABLE	156
PANORAMIQUE 856 PORTE RELEVABLE DOUBLE FACE	159
PANORAMIQUE 895 3V PORTE RELEVABLE	151
PANORAMIQUE 935 PORTE RELEVABLE	157
PERFECTIS 70	146
PERFECTIS 85	146
PERFECTIS 100	149
SUPERCHAUFF SANS RELEVAGE	154
VISI 65 PORTE FONTE	162
VISI 65 PORTE VITRÉE	163
VISI 75 PORTE FONTE	162
VISI 75 PORTE VITRÉE	163
VISI 85 PORTE FONTE	162
VISI 85 PORTE VITRÉE	163

LES INSERTS GAZ

AGOS	129
AGOS 2V	129
ARCUS DOUBLE FACE	131
ARCUS ÉPI	131
CIRRUS	129
STRATUS 2V	130
STRATUS 3V	130
VIRGOS	128
VIRGOS 2V	128



