

POÊLES À BOIS & À GRANULÉS

Créateurs  
d'intérieur



LE CHOIX D'UNE GRANDE MARQUE

**GODIN**  
EXCLUSIF



---

# SOMMAIRE

---

<b>■ GODIN, FABRICATION ET SAVOIR-FAIRE</b>	<b>3 à 15</b>
<b>■ LES POÊLES ET INSERTS À BOIS</b>	<b>16 à 69</b>
LES POÊLES À BOIS EXCLUSIFS	E1 à E46
LES POÊLES À BOIS	18 à 69
<b>■ LES POÊLES ET INSERTS À GRANULÉS</b>	<b>70 à 99</b>
<b>■ LES CUISINIÈRES</b>	<b>100 à 103</b>
<b>■ LES MATÉRIAUX ET COLORIS</b>	<b>106-107</b>
<b>■ LA GARANTIE GODIN</b>	<b>108</b>
<b>■ INDEX ALPHABÉTIQUE</b>	<b>109</b>





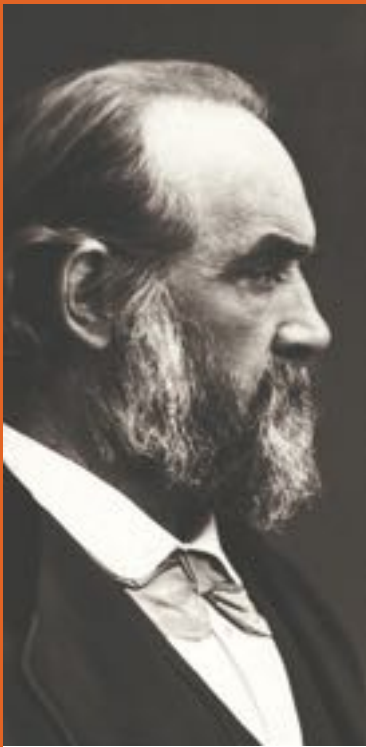
---

# SOMMAIRE

---

<b>■ GODIN, FABRICATION ET SAVOIR-FAIRE</b>	<b>3 à 15</b>
<b>■ LES POÊLES ET INSERTS À BOIS</b>	<b>16 à 69</b>
LES POÊLES À BOIS EXCLUSIFS	E1 à E46
LES POÊLES À BOIS	18 à 69
<b>■ LES POÊLES ET INSERTS À GRANULÉS</b>	<b>70 à 99</b>
<b>■ LES CUISINIÈRES</b>	<b>100 à 103</b>
<b>■ LES MATÉRIAUX ET COLORIS</b>	<b>106-107</b>
<b>■ LA GARANTIE GODIN</b>	<b>108</b>
<b>■ INDEX ALPHABÉTIQUE</b>	<b>109</b>





---

# GODIN

## L'héritage

---

C'est en 1840 que Jean-Baptiste André GODIN crée la société qui porte toujours son nom aujourd'hui.

Il l'implante à Guise, dans le département de l'Aisne.

Forte de son savoir-faire, la marque propose aujourd'hui une large gamme de produits et est toujours implantée sur le même site.

UN  
SAVOIR-FAIRE  
GODIN  
DEPUIS 1840





---

---

# GODIN

## La maîtrise de la fonte

---

---





## # La fonte, un matériau parfait pour restituer la chaleur

---

### **LA FABRICATION ET LE TRAVAIL DE LA FONTE CONSTITUENT UNE DE NOS PRINCIPALES ACTIVITÉS.**

Elle est réalisée dans les Hauts de France. Grâce à ses qualités d'inertie, les appareils en fonte emmagasinent la chaleur et la restituent longtemps, de façon régulière.

Grâce à sa solidité, sa résistance, la FONTE a depuis longtemps acquis ses lettres de noblesse en matière de chauffage. Réfractaire et solide, elle permet de réaliser des moteurs thermiques performants et de haute qualité.

La FONTE peut avoir des formes complexes et originales destinées, soit à l'utilisation en chambre de combustion, soit en habillage extérieur décoratif, peint ou émaillé.



# Les autres **matières**



Marcance

## La céramique

Terme générique pour désigner indifféremment la terre cuite, la faïence, la porcelaine ou le grès, la CÉRAMIQUE est une matière noble, associée à une gamme d'appareils de chauffage GODIN.

Notre CÉRAMIQUE est à base de grès, mélange argileux façonné, séché, émaillé et cuit à très haute température : 1.235°C.

Les caractéristiques mécaniques de la CÉRAMIQUE GODIN, permettent la réalisation de pièces de toutes dimensions, fines ou épaisses, grâce à la très haute densité du mélange utilisé.

Nos poêles en céramique offrent ainsi une excellente résistance aux chocs thermiques, et une restitution harmonieuse de la chaleur, qui s'effectue de façon douce et régulière. Non poreuse, la céramique est facile à entretenir.



## # La céramique accumule la chaleur puis la diffuse doucement





## La pierre bleue

La pierre bleue du Hainaut est une matière noble et naturelle. Elle emmagasine la chaleur pendant la chauffe et restitue lentement une chaleur douce et diffuse après l'extinction du feu.

Nous avons sélectionné la pierre bleue du Hainaut pour ses qualités, sa finition et son coloris.

## # La pierre, une matière naturelle et noble







## # L'acier pour une chaleur rapide et efficace

---

### L'incontournable acier

---

Nous disposons dans nos ateliers de transformation et d'assemblage d'une technologie performante et de précision, qui nous permet de fabriquer des produits en ACIER de grande qualité.

Nous proposons différentes qualités de finitions : peint ou émaillé.



## # L'émail, résistance et élégance

---

### L'émail

---

L'ÉMAIL est une couche vitrifiée déposée à haute température sur nos produits en fonte et en acier.

Si le procédé d'émaillage est reconnu comme un art décoratif, c'est grâce aux multiples possibilités qu'il offre en matière de rendu et de coloris.

L'ÉMAIL présente également des qualités techniques de protection sans équivalent.

Faciles d'entretien, nos produits émaillés vous accompagneront au quotidien pendant de nombreuses années.





Usine GODIN - GUISE



## LA MARQUE DE CONFIANCE

*L'engagement de GODIN dans le chauffage n'est plus à démontrer. Depuis sa création, GODIN a toujours misé sur la qualité, la technologie et le savoir-faire. La marque a su rester fidèle à ses objectifs de fiabilité et d'innovations technologiques.*

*C'est pourquoi la marque GODIN possède aujourd'hui une excellente notoriété dans le secteur du chauffage au bois dans l'hexagone.*

### MAÎTRISE TECHNIQUE

Si la notoriété et l'expertise de GODIN sont unanimement reconnues, c'est grâce à la qualité et la performance de ses produits. Pour obtenir ce résultat, l'entreprise a élaboré une stratégie gagnante :

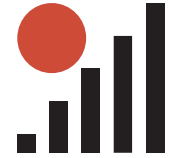
### CONCEPTION ET DÉVELOPPEMENT

Dessinés et conçus par le bureau d'études, les appareils font l'objet de tests permanents au sein d'un laboratoire intégré. Ceci autorise des recherches poussées en matière d'efficacité, de rendement et de performances. Après validation interne, tous les appareils sont certifiés par un organisme indépendant.

### INNOVATION

Nos bureaux d'études nous permettent de concevoir, mettre au point et développer **des produits de plus en plus innovants.**

# Les plus produits



## La gestion automatique de la combustion

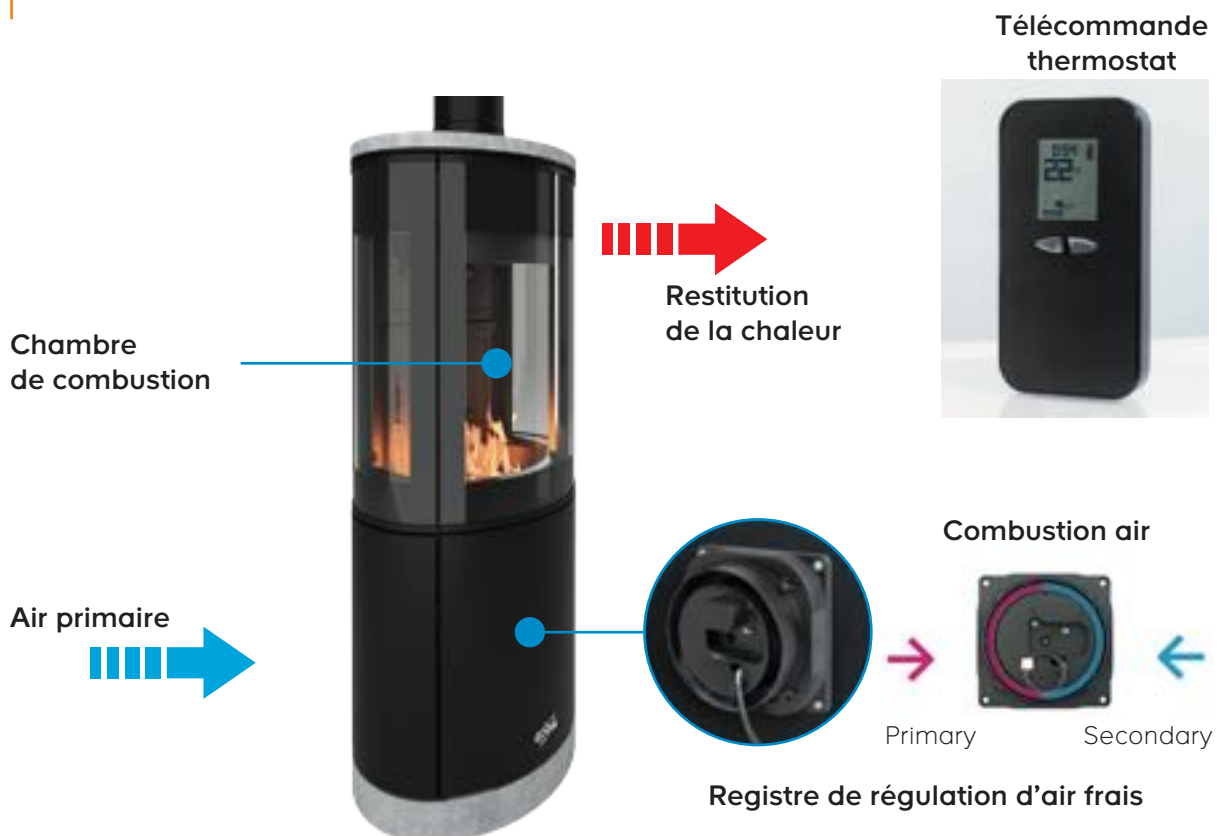
Les Poêles à bois étanches équipés de cette technologie, permettent de réguler la combustion et le réglage de flamme avec une gestion électronique par télécommande thermostatique.

La régulation se fait par l'intermédiaire d'un registre automatisé asservie en fonction de la température détectée par la télécommande et par la consigne de l'utilisateur. L'air primaire et secondaire seront ainsi répartis afin d'optimiser le fonctionnement de l'appareil.

Une fois le système connecté au poêle, il suffit de donner une consigne de température et le registre adaptera l'allure du feu.

### Avantages

- Economie
- Confort
- Qualité de combustion
- Régulation simple et à distance
- Fonctionnement sur secteur ou par batterie
- Testé et conforme à la Réglementation Thermique

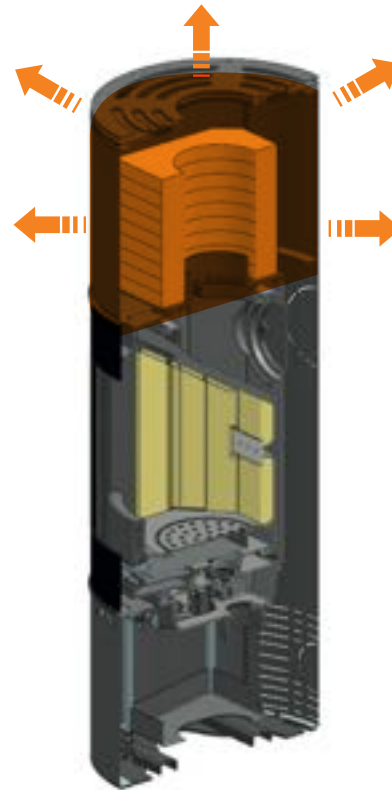




## L'accumulateur de chaleur

Applicable à de nombreux poêles de la gamme, le kit accumulateur est constitué de briques d'accumulation réfractaire permettant d'obtenir une diffusion de chaleur pendant plusieurs heures.

Le système est jumelé en fonction de l'appareil avec un registre sur la partie supérieure afin d'activer plus rapidement l'accumulation et de réguler la diffusion

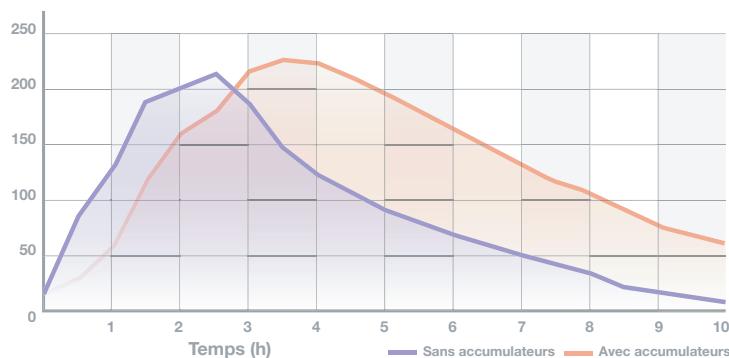
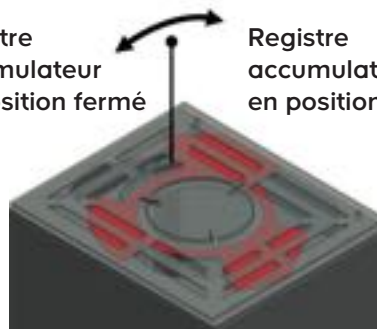


Accumulateur de chaleur réf. **965239**  
(en option sur certains appareils)



Vue de dessus

Registre accumulateur en position fermé      Registre accumulateur en position ouvert



Comparaison de la température de l'air diffusé par l'appareil dans le temps avec ou sans accumulateurs.



# Choisissez votre énergie

LE BOIS OU LE GRANULÉ DE BOIS

DÉCOUVREZ  
DANS CE  
CATALOGUE,  
UN VASTE  
CHOIX DE  
COMBUSTIBLES  
POUR VOTRE  
PLUS GRAND  
CONFORT



## LE BOIS

Chaleur, performance, économie, et convivialité au quotidien. Cette énergie renouvelable est la moins coûteuse du marché. Retrouvez la vision et le confort du feu de bois dans votre salon.



## LE GRANULÉ DE BOIS

Performance, confort d'utilisation, programmable, le granulé de bois se stocke facilement et se charge aisément dans l'appareil.

Énergie	Prix des énergies en euros/kWh**
Soleil	0 €
Bois déchiqueté	0,045 €
Bois bûches	0,045 €
Pompe à chaleur géothermique	0,073 €
Pompe à chaleur Air - Eau	0,087 €
Gaz réseau	0,126 €
Fioul domestique	0,148 €
Bûche de bois densifiée	0,153 €
Granulés de bois en vrac	0,167 €
Électricité	0,176 €
Granulés de bois en sac	0,197 €
Gaz propane	0,199 €
Pétroles pour poêles	0,264 €

\*\* kWh utiles - Source : AJENA Novembre 2022 selon étude ADEME/EDF.  
Source ADEME- Source ADEME/EDF.



# Labels, réglementations et exigences

NOUS SOMMES  
ADHÉRENTS  
AU SYNDICAT  
DES ÉNERGIES  
RENOUVE-  
LABLES.



## ECODESIGN 2022

La norme Écodesign 2022 apporte de nouvelles informations aux particuliers sur les performances des appareils. Les équipements de chauffage ont de meilleurs rendements énergétiques, ils sont plus économes en combustible.



## LE LABEL FLAMME VERTE

Nos appareils bénéficient du label Flamme Verte. Ce label distingue les appareils les plus performants pour leur rendement et le respect de l'environnement. Le label Flamme Verte classe les appareils selon plusieurs critères, principalement :

- Le rendement.
- Le taux de Co.
- Les rejets de poussières.



## LES POÊLES ÉTANCHES

La réglementation thermique a pour objectif de limiter la consommation d'énergie des bâtiments neufs. Dans le secteur du chauffage, les appareils compatibles sont dits étanches.

Ils sont reconnaissables grâce à ce logo tout au long du catalogue.



## FABRICATION FRANÇAISE

Les produits porteurs du picto Fabrication Française sont reconnaissables grâce à cet élément tout au long du catalogue.



# Le réseau Cheminées GODIN

---

---

"CHEMINÉES  
GODIN VOUS  
APPORTERA  
LE SÉRIEUX  
DU PROFES-  
SIONNEL DU  
SECTEUR"

La gamme GODIN est distribuée via un large réseau de distributeurs répartis sur tout le territoire national, ainsi qu'à l'export. La marque GODIN a toujours mis en avant ses réseaux de vente composés de revendeurs GODIN ainsi que de concessionnaires exclusifs : le réseau Cheminées GODIN.

### POURQUOI CHOISIR LE RÉSEAU EXCLUSIF CHEMINÉES GODIN ?

Ce réseau identifiable grâce à son enseigne orange



vous apportera le sérieux du professionnel du secteur, et notamment :

- l'écoute et le conseil personnalisé, adapté à votre besoin,
- la visite technique effectuée par un professionnel,
- la prescription du produit le plus adapté aux exigences d'installation, dans le respect des normes en vigueur,
- le suivi du projet avant et pendant l'installation,

- ainsi que les explications relatives au fonctionnement et à l'utilisation optimale de votre appareil.

Les concessionnaires du réseau Cheminées GODIN participent régulièrement à des formations spécifiques concernant les produits GODIN, et sont à même de vous proposer l'installation clé en main du produit que vous aurez choisi.

### QUELLES GAMMES DE PRODUITS ?

Le réseau Cheminées GODIN vous proposera les **gammes exclusives** suivantes :

- une gamme exclusive de poêles
- une gamme exclusive d'inserts bois et gaz,
- une large gamme d'habillages de cheminées,
- une gamme d'aménagements, réalisés sur mesure en fonction de votre projet,
- une collection de cuisines équipées.

## LA CHARTE CHEMINÉES GODIN

---

### UN ÉCHANGE DE QUALITÉ

Dans le réseau Cheminées GODIN, les concessionnaires sont reconnus pour leur savoir-faire et leur écoute. Ils aborderont avec vous tous les détails qui conditionnent la réussite de votre projet :

- vous définirez ensemble votre projet,
- votre budget et votre planning seront évidemment pris en compte,
- nous vous accompagnerons dans le choix des matériaux et des coloris.

### UN DEVIS DÉTAILLÉ

pour tout projet d'installation de poêle, cheminée, insert, cuisinière, cuisine.

### DES PROPOSITIONS ADAPTÉES À VOTRE PROJET

Une étude personnalisée basée sur l'écoute et la créativité pour concrétiser votre idée.

### LA VÉRIFICATION TECHNIQUE AVANT POSE

Avant de planifier la phase de travaux, un rendez-vous sera fixé à votre domicile afin de valider l'ensemble des éléments techniques nécessaires à une installation sereine.

### UN SUIVI DE RÉALISATION

La sérénité de collaborer avec un professionnel du secteur pour une sécurité optimale.

## LA GARANTIE D'UNE GRANDE MARQUE.



### POINTS DE VENTE

---

Rendez-vous sur [www.chemineesgodin.com](http://www.chemineesgodin.com) pour trouver les concessionnaires exclusifs Cheminées GODIN proches de chez vous.







## LA GAMME BOIS GODIN

---

# Le bois : une **énergie** **écologique**

---

### LA SOURCE D'UNE ÉNERGIE VERTE ET RENOUVELABLE

Le feu de bois est source de bien-être, de détente et de plaisir. Les sensations qu'il procure sont largement dues à l'énergie utilisée : le bois en bûches.

Il génère un véritable éveil des sens, plaisir olfactif du bois qui se consume, odeurs variables selon les essences et le spectacle des flammes.

Cette énergie renouvelable et durable contribue à réduire les gaz à effet de serre.

Chaque arbre consommé peut être replanté.





## DOSSIER

---

# Le bois : une **énergie** **économique**

---

LE BOIS,  
UNE ÉNERGIE  
LA MOINS CHÈRE  
DU MARCHÉ

### CHOISIR UN POÊLE ADAPTÉ À VOTRE BESOIN

Avant d'acheter un poêle, il est important de vérifier qu'il corresponde au volume à chauffer. Il faut tenir compte également de l'isolation et de la configuration de l'habitation. Nos distributeurs vous guideront pour trouver le poêle qui vous donnera satisfaction.

### LES BONNES RAISONS DE SE CHAUFFER AU BOIS

Le bois est le combustible, le plus économique.

Notre gamme offre des produits de tailles différentes qui utilisent des bûches de 25 à 70 cm.





Nous vous proposons dans cette première partie une large gamme de produits exclusifs au design contemporain. Cette sélection de modèles est uniquement disponible dans le réseau Cheminées et Poêles Godin.

**P E1 à E46** Les poêles à bois exclusifs



# CHARME



Les + :

Ce poêle à bois 3 vitres offre une vision inégalée de la flamme où que vous soyez dans votre pièce.

# CHAMAS





# LAMANON







# JADE





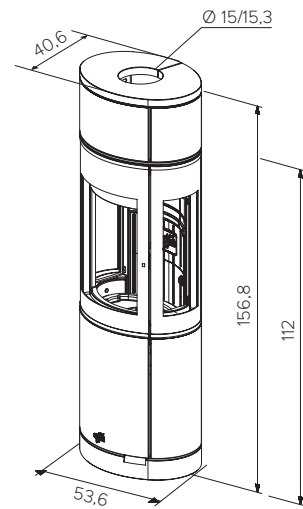


# CHARME

**Réf. Charme - 7,2 kW**  
**Classe énergétique: B**

Rendement: 76,7 %.  
 Dimensions: H 156,8 x L 53,6 x P 40,6 cm.  
 Poids: 186 kg.  
 Combustible: bûches jusqu'à 33 cm.  
 Corps de chauffe: fonte.  
 Habillage: acier peint noir et pierre bleue du Hainaut poncée.  
 Départ des fumées: dessus ou arrière.  
 Distance du sol au-dessus de la buse de départ arrière: 112 mm.  
 Buse de départ: Ø 150/153 mm ext.

**Options:** accumulateur de chaleur et gestion automatique de la combustion.



**Réf. Charme SA - Sortie arrière**  
**Réf. Charme SD - Sortie dessus**

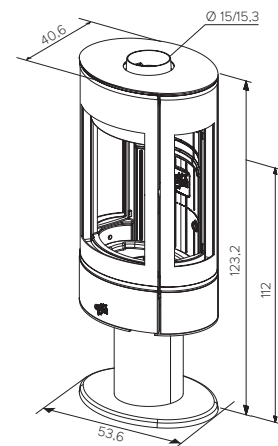
Les + :  
**Dessus verre**



# CHAMAS

**Réf. Chamas - 7,2 kW**  
**Classe énergétique: B**

Rendement: 76,7 %.  
 Dimensions: H 123,2 x L 53,6 x P 40,6 cm.  
 Poids: 165 kg.  
 Combustible: bûches jusqu'à 33 cm.  
 Corps de chauffe: fonte.  
 Habillage: acier peint noir uniquement.  
 Départ des fumées: dessus ou arrière.  
 Buse de départ: Ø 150/153 mm ext.



**Réf. Chamas SA - Sortie arrière**  
**Réf. Chamas SD - Sortie dessus**

Les + :

**Vitres latérales**  
**Poêle suspendu**

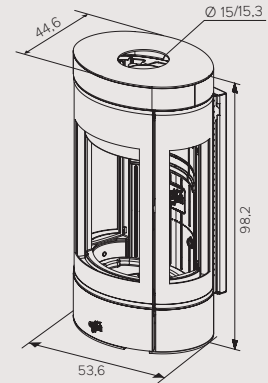


# LAMANON

**Réf. Lamanon - 7,2 kW**

**Classe énergétique: B**

Rendement: 76,7 %.  
Dimensions: H 98,2 x L 53,6 x P 44,6 cm.  
Poids: 156 kg.  
Combustible: bûches jusqu'à 33 cm.  
Corps de chauffe: fonte.  
Habillage: acier peint noir uniquement.  
Départ des fumées: dessus ou arrière.  
Buse de départ: Ø 150/153 mm ext.



**Réf. Lamanon SA - Sortie arrière**

**Réf. Lamanon SD - Sortie dessus**



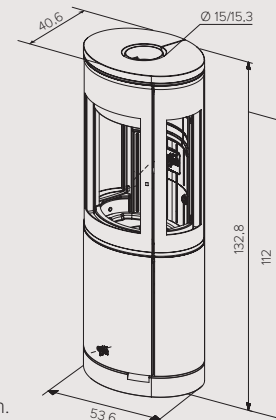
# JADE

**Réf. Jade - 7,2 kW**

**Classe énergétique: B**

Rendement: 76,7 %.  
Dimensions: H 132,8 x L 53,6 x P 40,6 cm.  
Poids: 179 kg.  
Combustible: bûches jusqu'à 33 cm.  
Corps de chauffe: fonte.  
Habillage: acier peint noir et pierre bleue du Hainaut poncée.  
Départ des fumées: dessus ou arrière.  
Distance du sol au-dessus de la buse de départ arrière: 112 mm.  
Buse de départ: Ø 150/153 mm ext.

**Option** : gestion automatique de la combustion.



**Réf. Jade SA - Sortie arrière**

**Réf. Jade SD - Sortie dessus**

# VÉZÈRE





# BEYNAC



# CAUCOURT





# RIBÉRAC





Les + :  
Dessus verre

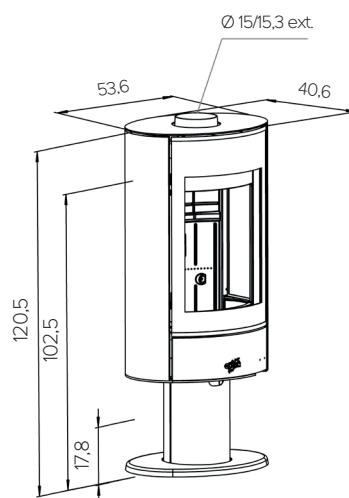


# VÉZÈRE

Réf. Vézère - 7,2 kW  
Classe énergétique: B

Rendement: 76,7 %.  
Dimensions: H 120,5 x L 53,6 x P 40,6 cm.  
Poids: 168 kg.  
Combustible: bûches jusqu'à 33 cm.  
Corps de chauffe: fonte.  
Habillage: acier peint noir.  
Départ des fumées: dessus ou arrière.  
Distance du sol au-dessus de la buse de départ arrière: 102,5 cm.  
Buse de départ: Ø 150/153 mm ext.

Option: plaque de sol.



Réf. Vézère SA - Sortie arrière

Réf. Vézère SD - Sortie dessus

Les + :  
Dessus verre

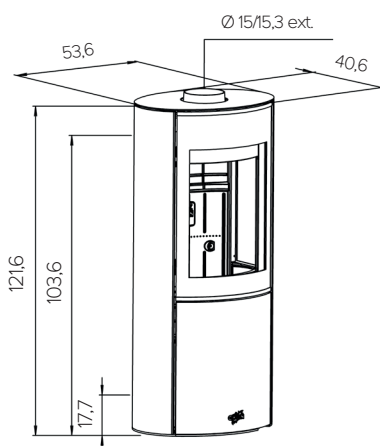


# BEYNAC

Réf. Beynac - 7,2 kW  
Classe énergétique: B

Rendement: 76,7 %.  
Dimensions: H 121,6 x L 53,6 x P 40,6 cm.  
Poids: 174 kg.  
Combustible: bûches jusqu'à 33 cm.  
Corps de chauffe: fonte.  
Habillage: acier peint noir.  
Départ des fumées: dessus ou arrière.  
Distance du sol au-dessus de la buse de départ arrière: 103,6 cm.  
Buse de départ: Ø 150/153 mm ext.

Options: plaque de sol et gestion automatique de la combustion.



Réf. Beynac SA - Sortie arrière

Réf. Beynac SD - Sortie dessus

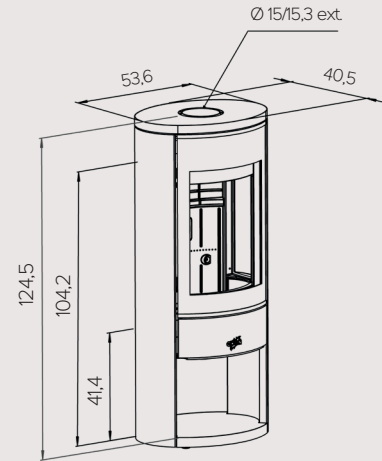


# CAUCOURT

**Réf. Caucourt - 7,2 kW**

**Classe énergétique: B**

Rendement: 76,7 %.  
 Dimensions: H 124,5 x L 53,6 x P 40,5 cm.  
 Poids: 175 kg.  
 Combustible: bûches jusqu'à 33 cm.  
 Corps de chauffe: fonte.  
 Habillage: acier peint noir.  
 Départ des fumées: dessus ou arrière.  
 Distance du sol au-dessus de la buse de départ arrière: 104,2 cm.  
 Buse de départ: Ø 150/153 mm ext.



**Réf. Caucourt SA - Sortie arrière**

**Réf. Caucourt SD - Sortie dessus**

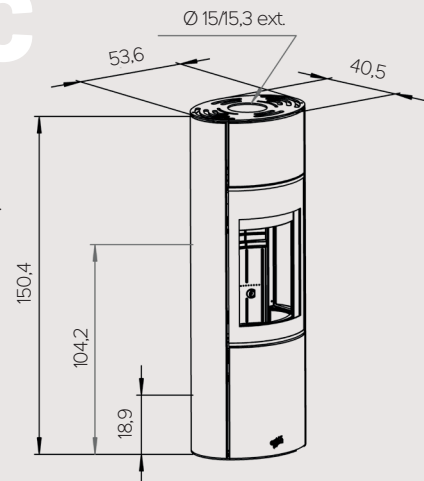


# RIBÉRAC

**Réf. Ribérac - 7,2 kW**

**Classe énergétique: B**

Rendement: 76,7 %.  
 Dimensions: H 150,4 x L 53,6 x P 40,5 cm.  
 Poids: 195 kg.  
 Combustible: bûches jusqu'à 33 cm.  
 Corps de chauffe: fonte.  
 Habillage: acier peint.  
 Coloris : **Uni** - noir ou gris.  
**Bicolore** - noir et côtés blanc, rouge, ou gris platine.  
 Départ des fumées: dessus ou arrière.  
 Distance du sol au-dessus de la buse de départ arrière: 104,2 cm.  
 Buse de départ: Ø 150/153 mm ext.



**Réf. Ribérac SA - Sortie arrière**

**Réf. Ribérac SD - Sortie dessus**

# ASTON

Réf. Aston - 7,5 kW

Classe énergétique : B

Rendement: 75 %.

Dimensions: H 115,5 x Ø 50 cm.

Combustible: bûches jusqu'à 33 cm.

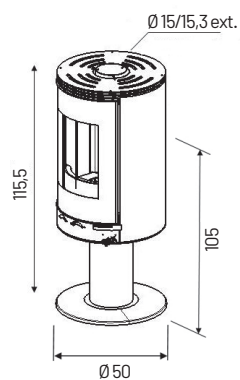
Corps de chauffe: fonte.

Habillage: acier peint noir ou gris platine.

Départ des fumées: dessus et arrière.

Distance du sol au-dessus de la buse de départ  
arrière: 105 cm.

Buse de départ: Ø 150/153 mm ext.



# Les plus produits



## L'Éco Control

**Notre système Éco Control permet de maîtriser la combustion grâce à :**

Une étanchéité optimale couplée à un système de doubles parois qui assurent un contrôle précis des arrivées d'air.

Un système de canaux qui répartit et réchauffe l'air avant son arrivée dans la chambre de combustion ce qui induit un impact réduit sur l'environnement.

Les poêles équipés de ce système sont regroupés dans les pages suivantes et reconnaissables grâce au logo ci-dessus.

### **Un double système de registres :**

+ 1 pour faciliter l'allumage : contrôle de l'air primaire et montée rapide du cœur de chauffe en température.

+ 1 autre assure une triple alimentation en air pour une optimisation maximale de la combustion.

### **Cette technologie apporte une combustion "haute performance" :**

- Moins de cendres.
- Moins de résidus de combustion.
- Faible consommation de bois.
- Réglage instantané de la combustion selon vos besoins.



# BOISSET

## Agencements: vos envies réalisées sur-mesure.

Nous réalisons toutes vos envies en personnalisant l'espace autour de votre poêle: étagères, placards, tiroirs, niches, banquettes,... dans un large choix de matériaux, finitions et coloris.

Rendez-vous chez votre concessionnaire **CHEMINÉES ET POÊLES GODIN** avec une idée, un croquis, une esquisse...

Nous serons à vos côtés pour vous aider à exprimer vos idées, vous guider dans vos choix et concrétiser vos projets.

### Réf. Boisset - 7,5 kW Classe énergétique: B

Rendement: 75 %.

Dimensions: H 195 x L 57 x P 12,7 cm.

Combustible: bûches jusqu'à 33 cm.

Corps de chauffe: fonte.

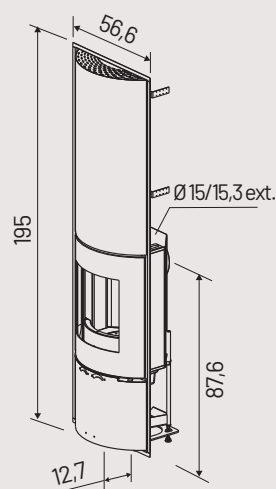
Habillage: acier peint.

Départ des fumées: dessus et arrière.

Distance du sol au-dessus de la buse de départ arrière: 87,6 cm.

Buse de départ: Ø 150/153 mm ext.

**Options:** accumulateur de chaleur et gestion automatique de la combustion.









# FARELLE

Réf. Farelle - 7,5 kW

Classe énergétique : B

POËLE  
OVALE

Rendement : 75 %.

Dimensions : H 171 x L 56,8 x P 47,1 cm.

Combustible : bûches jusqu'à 33 cm.

Corps de chauffe : fonte.

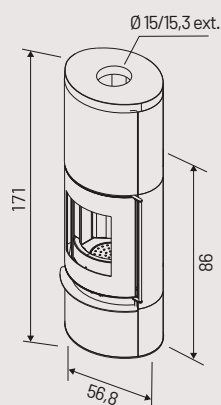
Habillage : acier peint et pierre bleue  
du Hainaut poncée.

Départ des fumées : dessus.

Distance du sol au-dessus de la buse  
de départ arrière : 86 cm.

Buse de départ : Ø 150/153 mm ext.

**Options :** accumulateur de chaleur, plaque  
de protection murale, plaque de sol et  
gestion automatique de la combustion.







# MAUZIELLE

**Réf. Mauzielle - 7,5 kW**

**Classe énergétique : B**

Rendement : 75 %.

Dimensions : H 103 x Ø 50 cm.

Combustible : bûches jusqu'à 33 cm.

Corps de chauffe : fonte.

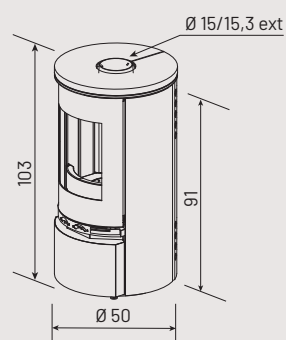
Habillage : acier peint et pierre bleue du Hainaut poncée.

Départ des fumées : dessus.

Distance du sol au-dessus de la buse de départ arrière : 91 cm.

Buse de départ : Ø 150/153 mm ext.

**Options :** plaque de protection murale, niche en métal et gestion automatique de la combustion.





# ANTUN

Réf. Antun - 7,5 kW

Classe énergétique : B

Rendement: 75 %.

Dimensions: H 138 x Ø 50 cm.

Combustible: bûches jusqu'à 33 cm.

Corps de chauffe: fonte.

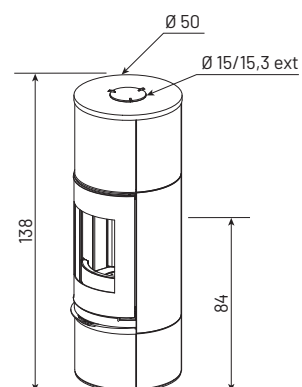
Habillage: acier peint et céramique

Départ des fumées: dessus et arrière.

Distance du sol au-dessus de la buse de départ arrière: 86,9 cm.

Buse de départ: Ø 150/153 mm ext.

**Options:** accumulateur de chaleur et  
gestion automatique de la combustion.



# PANTHÉRA

Réf. Panthéra - 10,5 kW

Classe énergétique: B

Rendement: 75,5 %.

Dimensions: H 79 x L 94,2 x P 54,4 cm.

Combustible: bûches jusqu'à 70 cm.

Corps de chauffe: fonte.

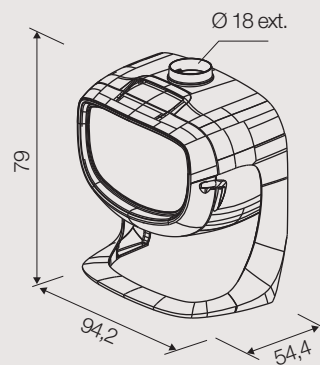
Habillage: fonte.

Coloris: peint noir.

Départ des fumées: dessus.

Buse de départ: Ø 180 mm ext.

**Option:** plaque de protection murale.



# QUOKKA

Réf. Quokka - 7,2 kW  
Classe énergétique : B

Rendement : 75,2 %.

Dimensions : H 118,2 x L 70 x P 42,9 cm.

Poids : 120 kg.

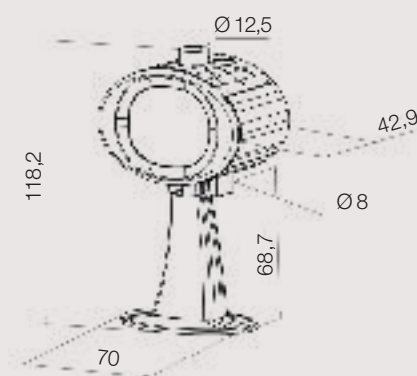
Combustible : bûches jusqu'à 33 cm.

Corps de chauffe : fonte et céramique.

Habillage : acier peint noir.

Départ des fumées : dessus.

Buse de départ : Ø 125 mm ext.











# BELANZAC

**Réf. Bélanzac - 7,2 kW**

**Classe énergétique: B**

Rendement: 75,2 %.

Dimensions: H 86,4 x L 109,2 x P 37,6 cm.

Poids: 120 kg.

Combustible: bûches jusqu'à 33 cm.

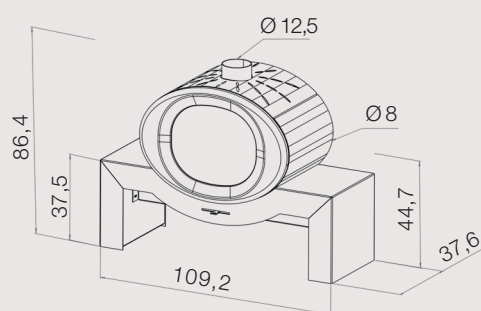
Corps de chauffe: fonte et céramique.

Habillage: acier peint noir.

Départ des fumées: dessus.

(Attention à spécifier à la commande)

Buse de départ: Ø 125 mm ext





# ÉTIVAL

**Réf. Étival - 9,4 kW**  
**Classe énergétique : A**

Rendement : 79,9 %.

Dimensions : H 109,2 x L 96 x P 42,5 cm.

Combustible : bûches jusqu'à 50 cm.

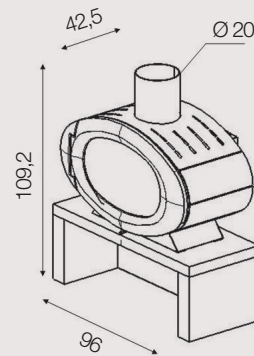
Corps de chauffe : fonte.

Habillage : acier peint noir et socle  
en pierre bleue du Hainaut adoucie.

Coloris : noir uniquement.

Départ des fumées : dessus.

Buse de départ : Ø 200 mm ext.







# VAUCELLES

**Réf. Vaucelles - 9,4 kW**

**Classe énergétique : A**

Rendement : 79,9 %.

Dimensions : H 75 x L 89 x P 46 cm.

Poids : 150 kg.

Combustible : bûches jusqu'à 50 cm.

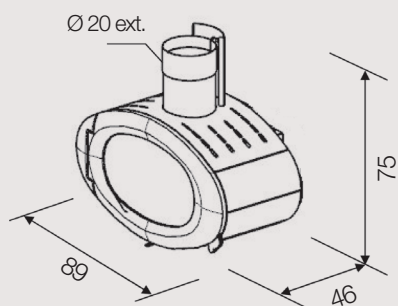
Corps de chauffe : fonte.

Habillage : acier peint noir.

Coloris : noir uniquement.

Départ des fumées : dessus.

Buse de départ : Ø 200 mm ext.







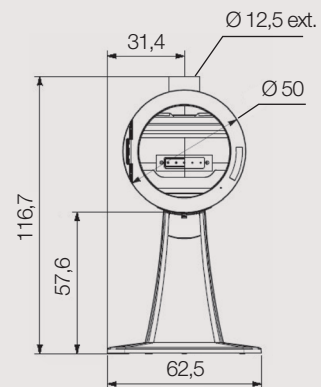
# PLOMEN

Réf. Plomen - 7,2 kW  
Classe énergétique : B

Rendement : 75,2 %.  
Dimensions : H 116,7 x L 62,5 x P 42 cm.  
Poids : 230 kg.  
Combustible : bûches jusqu'à 33 cm.

Corps de chauffe : fonte.  
Habillage : acier peint.  
Coloris : noir uniquement.

Départ des fumées : dessus.  
Buse de départ : Ø 125 mm ext.



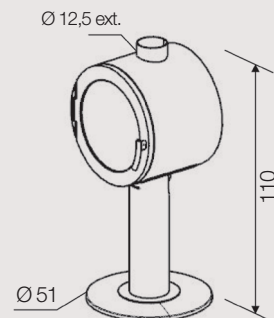
# FRÉJOLE

Réf. Fréjole - 7.2 kW  
Classe énergétique : B

Rendement : 75,2 %.  
Dimensions : H 110 x L 51 x P 51 cm.  
Poids : 115 kg.  
Combustible : bûches jusqu'à 33 cm.

Corps de chauffe : fonte.  
Habillage : acier peint.  
Coloris : noir uniquement.

Départ des fumées : dessus.  
Buse de départ : Ø 125 mm ext.





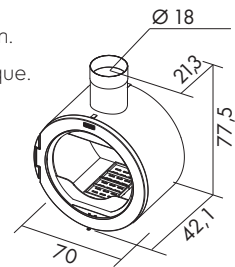
# ÉCORCE

## GRANDE VISION DU FEU

Ø 70 CM

**Réf. 660155 - 10 kW**  
**Classe énergétique : B**

Rendement: 75,1 %.  
 Dimensions: H 77,5 x Ø 70 x P 42,1 cm.  
 Poids: 190 kg.  
 Combustible: bûches jusqu'à 40 cm.  
 Corps de chauffe: fonte et céramique.  
 Habillage: acier peint noir.  
 Coloris: noir uniquement.  
 Départ des fumées: dessus.  
 Buse de départ: Ø 180 mm int.



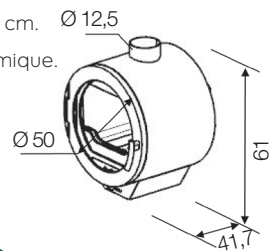
# MURIGNY

## FAIBLE ENCOMBREMENT

Ø 50 CM

**Réf. Murigny - 7,2 kW**  
**Classe énergétique : B**

Rendement: 75,2 %.  
 Dimensions: H 61 x Ø 50 x P 41,7 cm.  
 Poids: 91 kg.  
 Combustible: bûches jusqu'à 33 cm. Ø 12,5  
 Corps de chauffe: fonte et céramique.  
 Habillage: acier peint noir.  
 Coloris: noir uniquement.  
 Départ des fumées: dessus.  
 Buse de départ: Ø 125 mm ext.





# MARLI 2

**Réf. Marli 2 - 12 kW**

**Classe énergétique: B**

Rendement : 76,5 %.

Dimensions : H 101,6 x L 200 x P 60 cm.

Combustible : bûches jusqu'à 70 cm.

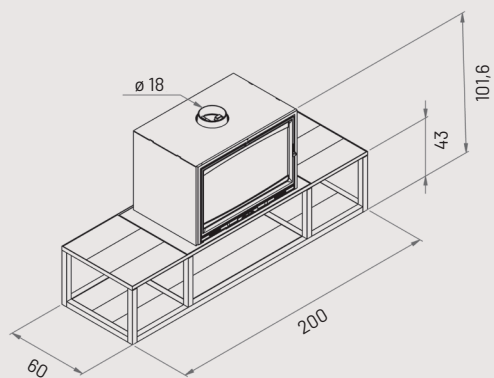
Corps de chauffe : fonte.

Habillage : banquette acier finition brute industrielle + chêne naturel.

Départ des fumées : dessus et arrière.

Distance du sol au-dessus de la buse de départ arrière : 84 cm.

Buse de départ : Ø 180 int./200 mm ext.





# CHALAIS

Réf. Chalais - 7,5 kW

Classe énergétique : A

Rendement: 79 %.

Dimensions: H 91,2 x L 84 x P 41,1 cm.

Combustible: bûches jusqu'à 50 cm.

Corps de chauffe: fonte doublée en matière minérale.

Habillage: acier peint et pierre bleue du Hainaut poncée.

Porte vitrée.

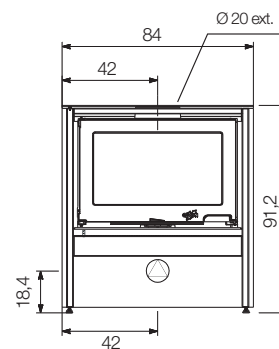
Départ des fumées: dessus et arrière.

Distance du sol au-dessus de la buse de départ arrière: 72,8 cm.

Buse de départ: Ø 200 mm ext.



Pierre bleue  
du Hainaut poncée



# FRESNOY 2

Réf. Fresnoy 2 - 12 kW

Classe énergétique: B

Rendement : 76,5 %

Dimensions : H 143,9 x L 106 x P 58,8 cm.

Poids : 1110 kg.

Combustible : bûches jusqu'à 70 cm.

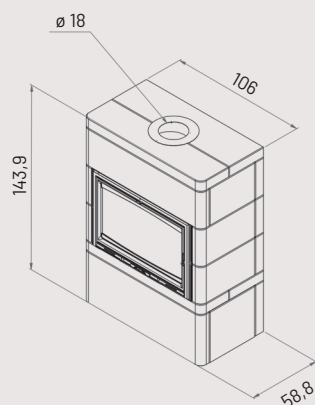
Corps de chauffe : fonte.

Habillage : pierre ollaire.

Départ des fumées : dessus.

Buse de départ: Ø 180 int., 200 mm ext.

**Option** : plaque de protection murale.



# MÉLÈZE 4

Réf. 373104 - 17 kW

Classe énergétique : A

Rendement: 77,5 %.

Dimensions: H 158 x L 200 x P 69 cm.

Poids: 525 kg.

Combustible: bûches jusqu'à 100 cm.

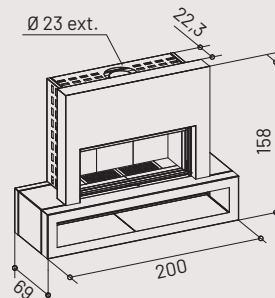
Corps de chauffe: fonte.

Habillage: acier.

Coloris: peint anthracite avec décor en acier peint gris alu.

Départ des fumées: dessus.

Buse de départ: Ø 230 mm ext.





# MÈLÈZE MÉDIUM

**Réf. 373140 - 17 kW**

**Classe énergétique: B**

Rendement: 75 %.

Dimensions: H 147 x L 158 x P 72,5 cm.

Poids: 465 kg.

Combustible: bûches jusqu'à 85 cm.

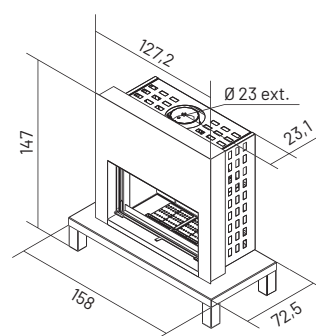
Corps de chauffe: fonte.

Habillage: acier.

Coloris: peint anthracite avec décor en acier peint gris alu.

Départ des fumées: dessus.

Buse de départ: Ø 230 mm ext.



Les + :

**Foyer 3 vitres**  
pour une vision du feu panoramique.



# THURIAL

**Réf. 420007 - 9 kW**

**Classe énergétique: B**

Rendement: 76,7 %.

Dimensions: H 56,1 x L 77,2 x P 45,4 cm.

Poids: 170 kg.

Combustible: bûches jusqu'à 50 cm.

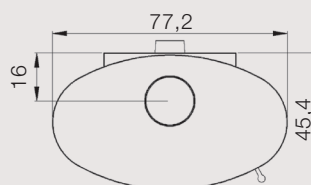
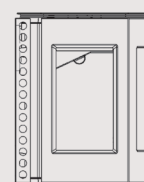
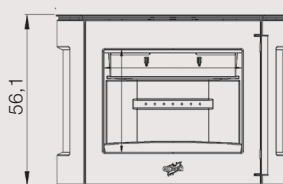
Corps de chauffe: fonte.

Habillage: fonte.

Dessus verre.

Départ des fumées: dessus et arrière.

Buse de départ: Ø 150 mm ext.







# COGGIA

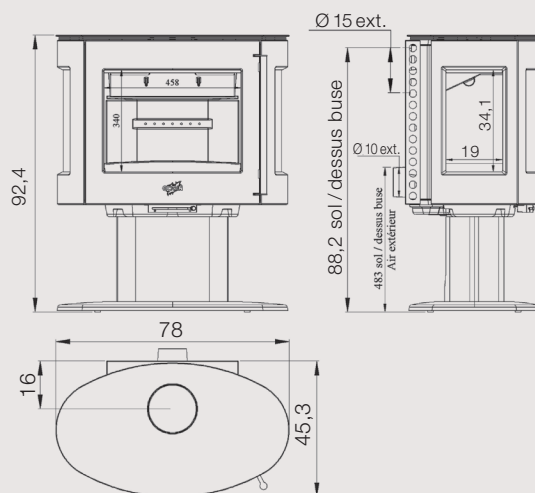
RÉF. 388142





**Réf. 388142 - 9 kW**  
**Classe énergétique: B**

Rendement: 76,7 %.  
Dimensions: H 92,4 x L 78 x P 45,3 cm.  
Poids: 170 kg.  
Combustible: bûches jusqu'à 50 cm.  
Corps de chauffe: fonte.  
Habillage: fonte.  
Départ des fumées: dessus et arrière.  
Distance du sol au-dessus de la buse de départ: 88,2 cm.  
Buse de départ: Ø 150 mm ext.



Les + :  
**Foyer 3 vitres**  
pour une vision du feu panoramique.

# ROSNAY

RÉF. 411106

Réf. 411106 - 7,2 kW

Classe énergétique: B

Rendement: 76,6 %.

Dimensions: H 125,1 x L 53,6 x P 40,6 cm.

Poids: 175 kg.

Combustible: bûches jusqu'à 33 cm.

Corps de chauffe: fonte.

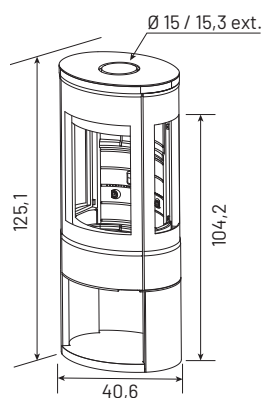
Habillage: acier peint noir.

Départ des fumées: dessus et arrière.

Distance du sol au-dessus de la buse de départ arrière: 104,2 cm.

Buse de départ: Ø150/153 mm ext.

**Option:** plaque de protection murale.



Mettez en valeur votre poêle grâce aux protections murales (voir page 104).





# ARNEL

RÉF. 411107

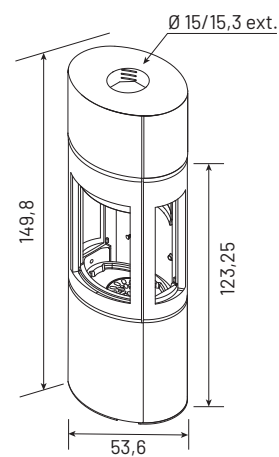




**Réf. 411107 - 7,2 kW**  
**Classe énergétique: B**

Rendement: 76,6 %.  
 Dimensions: H 149,8 x L 53,6 x P 40,9 cm.  
 Poids: 195 kg.  
 Combustible: bûches jusqu'à 33 cm.  
 Corps de chauffe: fonte.  
 Habillage: acier peint noir.  
 Départ des fumées: dessus et arrière.  
 Distance du sol au-dessus de la buse de départ arrière: 123,2 cm.  
 Buse de départ: Ø 150/153 mm ext.

**Options :** accumulateur de chaleur **Réf. 965239**,  
 régulation automatique **Réf. 965241**,  
 plaque de protection murale  
 niches décoratives et plaques de sol.



Mettez en valeur votre poêle grâce aux protections murales, niches décoratives et plaques de sol (voir pages 104-105).

# TERRASSON

RÉF. 400230

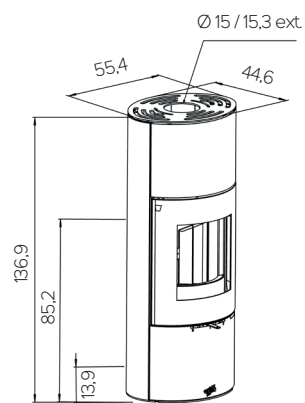




**Réf. 400230 - 7,5 kW**  
**Classe énergétique : B**

Rendement: 75 %.  
 Dimensions: H 136,9 x L 55,4 x P 44,6 cm.  
 Poids: 184 kg.  
 Combustible: bûches jusqu'à 33 cm.  
 Corps de chauffe: fonte.  
 Habillage: acier peint noir ou gris platine.  
 Départ des fumées: dessus ou arrière.  
 Distance du sol au-dessus de la buse de départ arrière: 85,2 cm.  
 Buse de départ: Ø 150/153 mm ext.

**Options :** accumulateur de chaleur Réf. 965239 et niches décoratives.



Mettez en valeur votre poêle grâce aux niches décoratives (voir page 105).



# GAUCHIN

RÉF. 400231

Réf. 400231 - 7,5 kW

Classe énergétique : B

Rendement : 75 %.

Dimensions : H 111,7 x L 55,4 x P 44,6 cm.

Poids : 162 kg.

Combustible : bûches jusqu'à 33 cm.

Corps de chauffe : fonte.

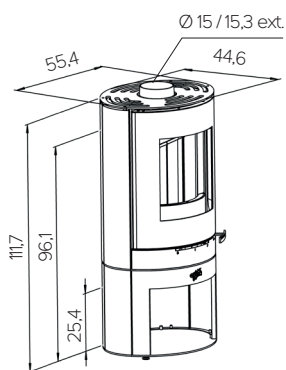
Habillage : acier peint noir.

Départ des fumées : dessus ou arrière.

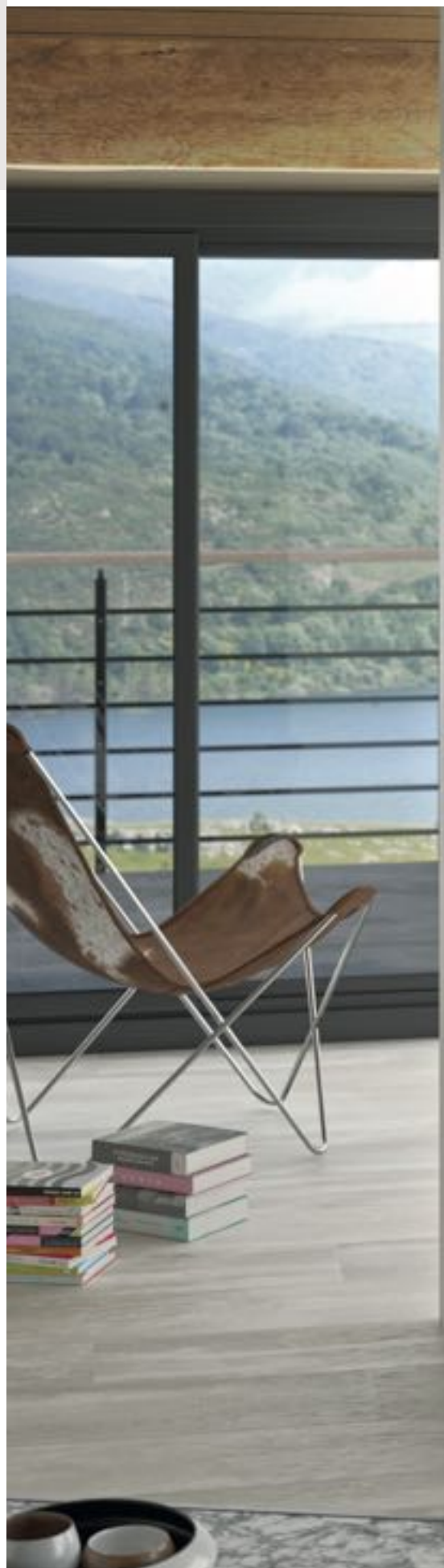
Distance du sol au-dessus de la buse de départ arrière : 96,1 cm.

Buse de départ : Ø 150/153 mm ext.

**Option** : plaque de protection murale.



Mettez en valeur votre poêle grâce aux protections murales (voir page 104).





# THENON

Réf. 400232 - 7,5 kW

Classe énergétique: B

Rendement: 75 %.

Dimensions: H 138 x Ø 50 cm.

Poids: 220 kg.

Combustible: bûches jusqu'à 33 cm.

Corps de chauffe: fonte.

Habillage: acier peint noir et côtés rouge, gris platine ou blanc.

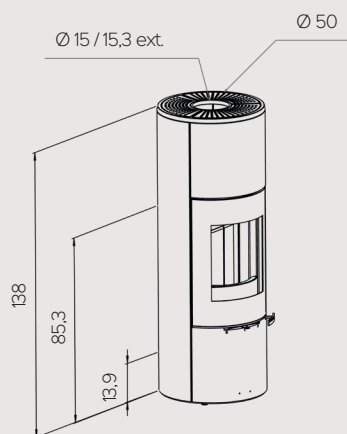
Départ des fumées: dessus ou arrière.

Distance du sol au-dessus de la buse

de départ arrière: 85,3 cm.

Buse de départ: Ø 150/153 mm ext.

**Options** : accumulateur de chaleur Réf. 965239  
et plaque de sol en acier.



Mettez en valeur votre poêle grâce aux plaques de sol en acier ou en verre (voir page 105).





# TAMARIS

Réf. 411110 - 7,5 kW

Classe énergétique: B

Rendement: 75 %.

Dimensions: H 110,8 x L 62,7 x P 45,7 cm.

Poids: 169 kg.

Combustible: bûches jusqu'à 33 cm.

Corps de chauffe: fonte.

Habillage: acier peint noir.

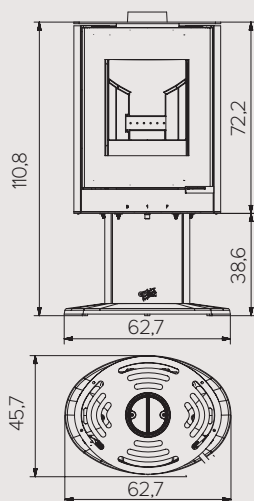
Distance du sol au-dessus de la buse

de départ arrière: 87 cm.

Départ des fumées: dessus ou arrière.

Buse de départ: Ø 150/153 mm ext.

**Option** : plaque de sol en acier.



Mettez en valeur votre poêle grâce aux plaques de sol en acier ou en verre (voir page 105).



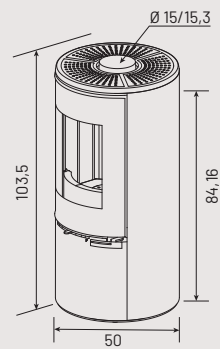




# CASTRIES

**Réf. 400220 - 7,5 kW**  
**Classe énergétique : B**

Rendement: 75 %.  
Dimensions: H 103,5 x Ø 50 cm.  
Poids: 169 kg.  
Combustible: bûches jusqu'à 33 cm.  
Corps de chauffe: fonte.  
Habillage: acier peint noir.  
Départ des fumées: dessus et arrière.  
Distance du sol au-dessus de la buse de départ arrière: 135 cm.  
Buse de départ: Ø 150/153 mm ext.



# MONTANAY

Réf. 400219 - 7,5 kW

Classe énergétique: B

Rendement: 75 %.

Dimensions: H 103 x Ø 50 cm.

Combustible: bûches jusqu'à 33 cm.

Corps de chauffe: fonte.

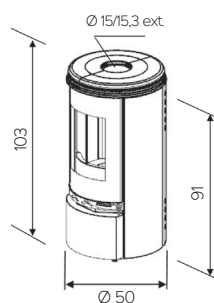
Habillage: acier peint noir et pierre bleue du Hainaut poncée.

Départ des fumées: dessus.

Distance du sol au-dessus de la buse de départ arrière: 91 cm.

Buse de départ: Ø 150/153 mm ext.

**Options:** régulation automatique Réf. 965241, niches décoratives, plaque de protection murale et plaque au sol.



Pierre bleue du Hainaut poncée



Mettez en valeur votre poêle grâce aux protections murales, niches décoratives et plaques de sol (voir pages 104-105).







# BRIMONT

**VERSION ÉTANCHE** - Faible profondeur

**Réf. 410101 - 10 kW**

**Classe énergétique: B**

Rendement: 75,1 %.

Dimensions: H 116,5 x L 82 x P 46,5 cm.

Poids: 188 kg.

Combustible: bûches jusqu'à 50 cm.

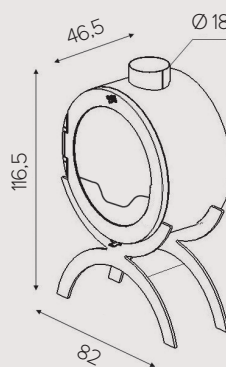
Corps de chauffe: fonte.

Habillage: acier peint noir.

Départ des fumées: dessus.

Buse de départ: Ø 180 mm ext.

**Option:** plaque de protection murale.



Mettez en valeur votre poêle grâce aux protections murales (voir page 104).



# GALEY sur pied

Réf. 388106 - 7 kW

Classe énergétique : B

Rendement: 75,1 %.

Dimensions: H 113 x L 63 x P 45 cm.

Poids: 100 kg.

Combustible: bûches jusqu'à 45 cm.

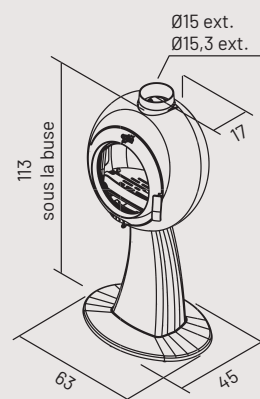
Corps de chauffe: fonte.

Habillage: fonte.

Coloris: peint noir.

Départ des fumées: dessus.

Buse de départ: Ø 150/153 mm ext.



# GALEY mural

Réf. 388102 - 7 kW

Classe énergétique : B

Rendement: 75,1 %.

Dimensions: Ø 60 x P 40 cm.

Poids: 80 kg.

Combustible: bûches jusqu'à 45 cm.

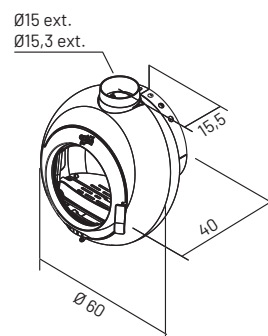
Corps de chauffe: fonte.

Habillage: fonte.

Coloris: peint noir.

Départ des fumées: dessus.

Buse de départ: Ø 150/153 mm ext.



# BAGUÉRA DF

RÉF. 420003

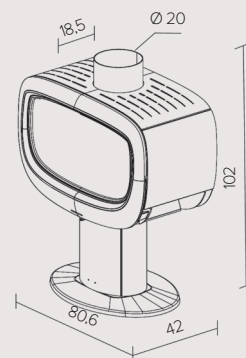
POËLE DOUBLE FACE





**Réf. 420007 - 9,1 kW**  
**Classe énergétique : A**

Rendement : 79,9 %.  
 Dimensions : H 102 x L 80,6 x P 42 cm.  
 Poids : 170 kg.  
 Combustible : bûches jusqu'à 50 cm.  
 Corps de chauffe : fonte.  
 Habillage : acier peint noir.  
 Départ des fumées : dessus.  
 Buse de départ : Ø 200 mm ext.

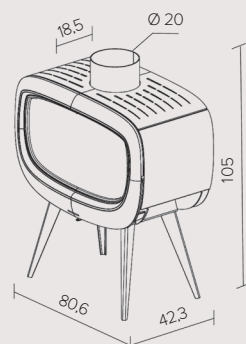


# BAGATELLE



**Réf. 420006 - 9,1 kW**  
**Classe énergétique : A**

Rendement : 79,9 %.  
 Dimensions : H 105 x L 80,6 x P 42,3 cm.  
 Poids : 170 kg.  
 Combustible : bûches jusqu'à 50 cm.  
 Corps de chauffe : fonte.  
 Habillage : acier peint noir.  
 Départ des fumées : dessus.  
 Buse de départ : Ø 200 mm ext.

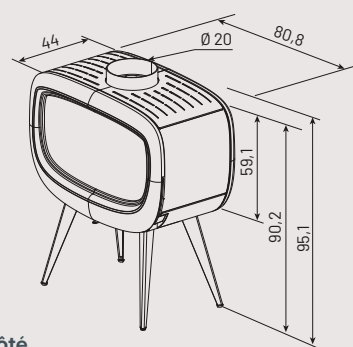


# BAGUÉRA



**Réf. 420003 - 10 kW**  
**Classe énergétique : B**

Rendement : 79,9 %.  
 Dimensions : H 95,1 x L 80,8 x P 44 cm.  
 Poids : 180 kg.  
 Combustible : bûches jusqu'à 50 cm.  
 Corps de chauffe : fonte.  
 Habillage : acier peint noir.  
 Départ des fumées : dessus.  
 Buse de départ : Ø 200 mm ext.



**Le plus : foyer double-face**  
 avec vision du feu de chaque côté.

# BAGUÉRA DF



# PETIT CHINON



Réf. 362112 - 8,5 kW

**Classe énergétique : A**

Rendement: 75,4 %.

Dimensions: H 67 x L 69 x P 39,8 cm.

Poids: 113 kg.

Combustible: bûches jusqu'à 55 cm.

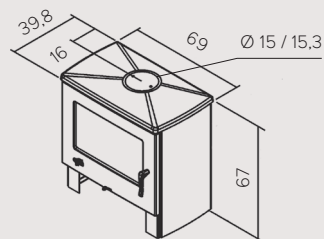
Corps de chauffe: fonte.

Habillage: acier émaillé.

Départ des fumées: dessus et arrière.

Distance du sol au-dessus de la buse de départ arrière: 57,6 cm.

Buse de départ: Ø 150/153 mm ext.



# CHINON



Réf. 362113 - 8,5 kW

**Classe énergétique : A**

Rendement: 75,4 %.

Dimensions: H 91,5 x L 69 x P 39,8 cm.

Poids: 131 kg.

Combustible: bûches jusqu'à 55 cm.

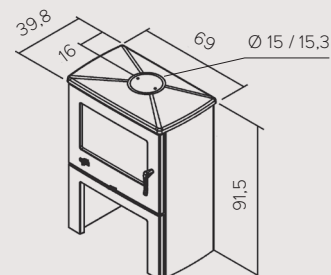
Corps de chauffe: fonte.

Habillage: acier émaillé.

Départ des fumées: dessus et arrière.

Distance du sol au-dessus de la buse de départ arrière: 82 cm.

Buse de départ: Ø 150/153 mm ext.



# GRAND CHINON ÉTUVE



Réf. 362115 - 11 kW

**Classe énergétique : A**

Rendement: 75,8 %.

Dimensions: H 113 x L 69 x P 39,8 cm.

Poids: 155 kg.

Combustible: bûches jusqu'à 55 cm.

Corps de chauffe: fonte.

Habillage: acier émaillé.

Départ des fumées: dessus et arrière.

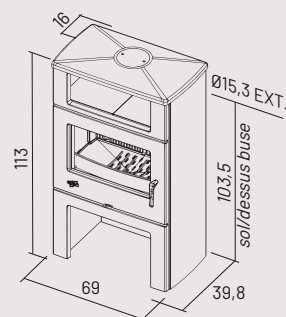
Distance du sol au-dessus de la buse de départ arrière: 103,5 cm.

Buse de départ: Ø 150/153 mm ext.

**Existe aussi en version Grand Chinon**

**Réf. 362114 - 11 kW. Classe énergétique : A**

**Mêmes caractéristiques techniques que le modèle "étuve".**



# GRAND CHINON

RÉF. 362114





# ÉCLIPSE

Réf. 388118 - 8 kW

Classe énergétique : A

Rendement: 77 %.

Dimensions: H 80 x L 71,5 x P 39,5 cm.

Poids: 138 kg.

Combustible: bûches jusqu'à 50 cm.

Corps de chauffe: fonte.

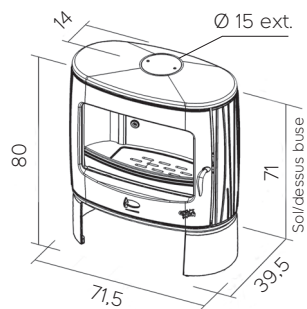
Habillage: fonte.

Coloris: peint noir.

Départ des fumées: dessus et arrière.

Distance du sol au-dessus de la buse de départ arrière: 71 cm.

Buse de départ: Ø 150/153 mm ext.



# ÉLIOT

Réf. 388131 - 8 kW

Classe énergétique : A

Rendement: 77 %.

Dimensions: H 89,9 x L 71,9 x P 40,8 cm.

Poids: 160 kg.

Combustible: bûches jusqu'à 50 cm.

Corps de chauffe: fonte.

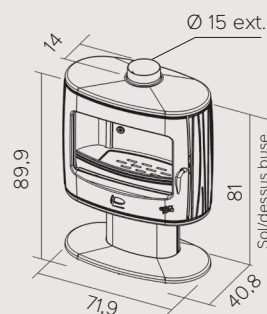
Habillage: fonte.

Coloris: peint noir.

Départ des fumées: dessus et arrière.

Distance du sol au-dessus de la buse de départ arrière: 81 cm.

Buse de départ: Ø 153 mm ext.





# MIRANDE

**Réf. 388144 - 8,5 kW**

**Classe énergétique: A**

Rendement: 76,6 %.

Dimensions: H 101,2 x L 45 x P 44,3 cm.

Poids: 110 kg.

Combustible: bûches jusqu'à 33 cm.

Corps de chauffe: fonte doublée  
en matière minérale.

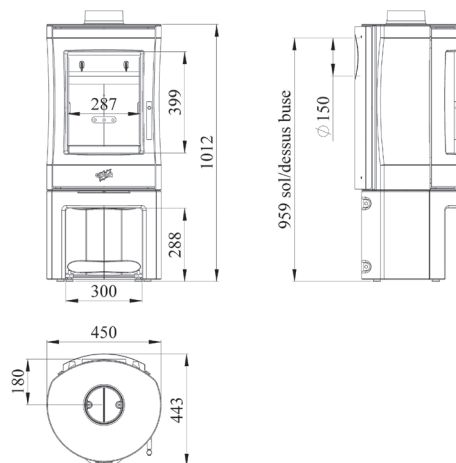
Habillage: fonte.

Coloris: peint noir.

Départ des fumées: dessus et arrière.

Distance du sol au-dessus de la buse  
de départ arrière: 95,9 cm.

Buse de départ: Ø 150/153 mm ext.



# MAZAMET

Réf. 388145 - 8,5 kW

Classe énergétique : A

Rendement: 76,6 %.

Dimensions: H 103,9 x ø 50 cm.

Poids: 125 kg.

Combustible: bûches jusqu'à 33 cm.

Corps de chauffe: fonte doublée en matière minérale.

Habillage: fonte.

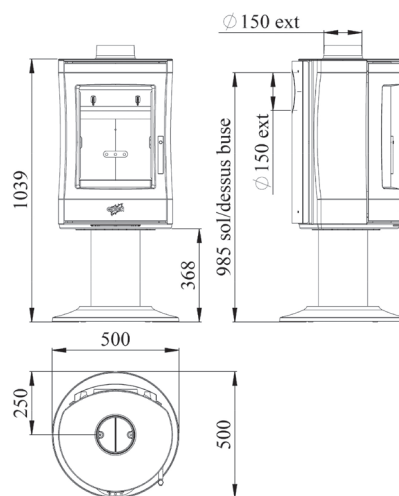
Coloris: peint noir.

Départ des fumées: dessus et arrière.

Distance du sol au-dessus de la buse

de départ arrière: 99,1 cm.

Buse de départ: Ø 150/153 mm ext.





# ÉQUIRRE

**Pied fixe**

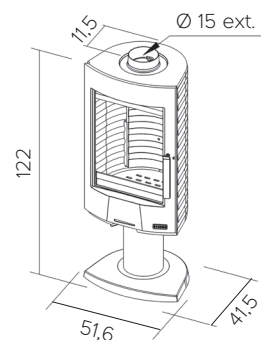
**Pied tournant à 360°**

**Réf. 389130 - 7,5 kW**  
**Classe énergétique : A**

**Réf. 389131 - 7,5 kW**  
**Classe énergétique : A**

Rendement: 76,7 %.  
Dimensions: H 122 x L 51,6 x P 41,5 cm.  
Poids: 138 kg.  
Combustible: bûches jusqu'à 33 cm.  
Corps de chauffe: fonte.  
Habillage: fonte.  
Coloris: peint noir.  
Départ des fumées: dessus.  
Buse de départ: Ø 150/153 mm ext.

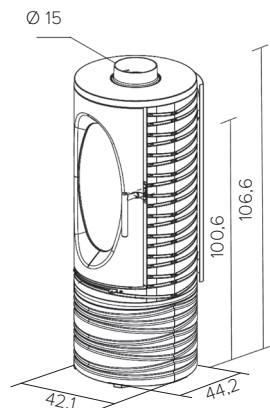
Caractéristiques techniques identiques - **Réf: 389130.**



# TALISMAN

**Réf. 420012 - 8 kW**  
**Classe énergétique : A**

Rendement: 78,6 %.  
Dimensions: H 106,6 x L 42,1 x P 44,2 cm.  
Poids: 125 kg.  
Combustible: bûches jusqu'à 33 cm et briquettes.  
Corps de chauffe: fonte.  
Habillage: fonte.  
Coloris: peint noir.  
Départ des fumées: dessus et arrière.  
Distance du sol au-dessus de la buse de départ arrière: 100,6 cm.  
Buse de départ: Ø 150/153 mm ext.



# CLAIRVOY

Réf. 411104 - 7,8 kW

Classe énergétique : A

Rendement: 76,5 %.

Dimensions: H 106 x L 68 x P 52 cm.

Poids: 170 kg.

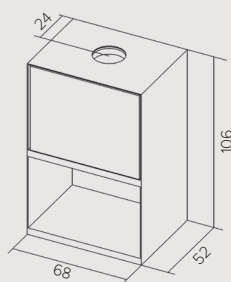
Combustible: bûches jusqu'à 50 cm.

Corps de chauffe: fonte.

Habillage: fonte et acier peint anthracite.

Départ des fumées: dessus.

Buse de départ: Ø 150 mm ext.



# TOBIAS

Réf. 411108 - 7,8 kW

Classe énergétique : A

Rendement : 76,5 %.

Dimensions : L 104,9 x P 53,9 cm.

Poids : 150 kg.

Combustible : bûches jusqu'à 50 cm.

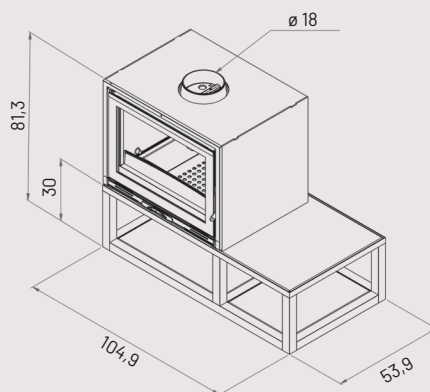
Corps de chauffe : fonte.

Habillage : acier.

Coloris : peint noir.

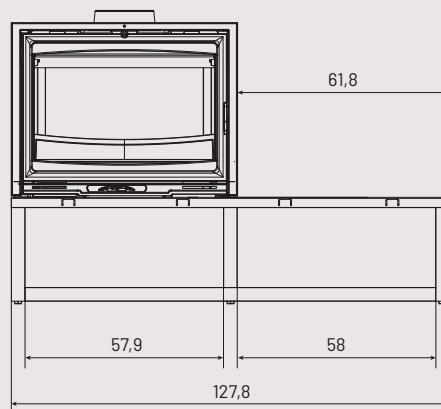
Départ des fumées : dessus

Buse de départ : Ø 180 mm int.



# BEAUPRÉ

Réf. 411109 - 10 kW







# MIELAN

RÉF. 411113 - PORTE FONTE

RÉF. 411112 - PORTE VITRÉE

Réf. 411113 Porte fonte - 12 kW

Réf. 411112 Porte vitrée - 12 kW

Classe énergétique: B

Rendement: 76,5 %.

Dimensions: H 90,2 x L 132,4 x P 60 cm.

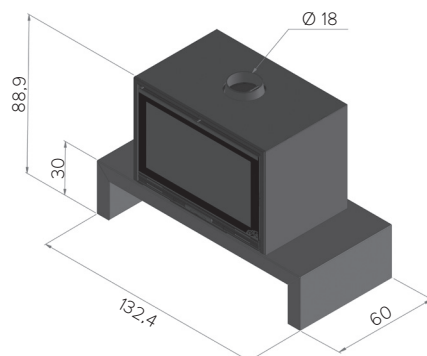
Combustible: bûches jusqu'à 65 cm.

Corps de chauffe: fonte.

Habillage: acier peint noir.

Départ des fumées: dessus.

Buse de départ: Ø 180 mm int.







# GRAND BOIS

**Réf. 368102 - 10,5 kW**

**Classe énergétique: A**

Rendement: 75,6 %.

Dimensions: H 100 x L 87 x P 52 cm.

Poids: 180 kg.

Combustible: bûches jusqu'à 65 cm.

Corps de chauffe: fonte.

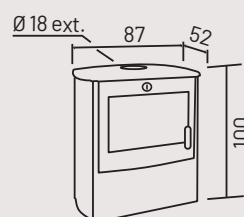
Habillage: acier.

Départ des fumées: dessus.

Buse de départ: Ø 180 mm ext.

**Réserve à bûches.**

**Option:** kit TURBO 2 vitesses - Réf. 965013.



# FLORAC

Réf. 400211 - 7,5 kW

Classe énergétique : A

Rendement: 79 %.

Dimensions: H 91,3 x L 84 x P 43,1 cm.

Poids : 140 kg.

Combustible: bûches jusqu'à 50 cm.

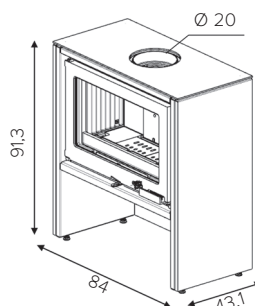
Corps de chauffe: fonte doublée  
en matière minérale.

Habillage: fonte et décor peinture haute température.

Départ des fumées: dessus et arrière.

Distance du sol au-dessus de la buse  
de départ arrière: 82 cm.

Buse de départ: Ø 200 mm int.



# ÉCO



**Réf. 363105 - 11 kW**  
**Classe énergétique : A**

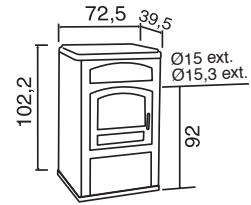
Rendement : 75,8 %.  
Dimensions : H 102,2 x L 72,5 x P 39,5 cm.  
Poids : 205 kg.  
Combustible : bûches jusqu'à 55 cm.  
Corps de chauffe : fonte.  
Habillage : fonte, acier et céramique.  
Coloris : peint noir avec habillage céramique.

Départ des fumées : dessus et arrière.  
Distance du sol au-dessus de la buse de départ arrière : 92 cm.  
Buse de départ : Ø 150/153 mm ext.

**Réserve à bûches + four.**

**Option :** porte verre four - Réf. 965002 pour utilisation en four à pizza (livrée séparément : à monter). Four : H 16,5 x L 49 x P 23 cm.

**Existe aussi en version émaillée - Réf. 363102**



**Réf. 362101 - 8,5 kW**  
**Classe énergétique : A**

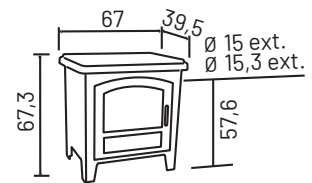
Rendement : 75,4 %.  
Dimensions : H 67,3 x L 67 x P 39,5 cm.  
Poids : 115 kg.  
Combustible : bûches jusqu'à 55 cm.

Corps de chauffe : fonte.  
Habillage : acier.  
Peint noir avec décor tôle peinte noire ou acier émaillé.

Départ des fumées : arrière et dessus.  
Distance du sol au-dessus de la buse de départ arrière : 57,6 cm.  
Buse de départ : Ø 150/153 mm ext.

Chargement avant et latéral, ouverture 16,5 x 23 cm.

**Régulation thermostatique.**



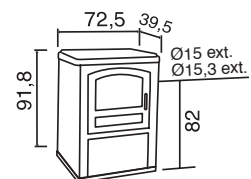
**Réf. 363104 - 8,5 kW**  
**Classe énergétique : A**

Rendement : 75,4 %.  
Dimensions : H 91,8 x L 72,5 x P 39,5 cm.  
Poids : 183 kg.  
Combustible : bûches jusqu'à 55 cm.

Corps de chauffe : fonte.  
Habillage : fonte, acier et céramique.  
Départ des fumées : dessus et arrière.  
Distance du sol au-dessus de la buse de départ arrière : 82 cm.  
Buse de départ : Ø 150/153 mm ext.

**Réserve à bûches.**

**Existe aussi en version émaillée - Réf. 363101**





# CHAMONIX XXL

## Décor acier émaillé



**EXISTE AUSSI EN  
VERSION CÉRAMIQUE**

**Réf. 350104 - 12 kW**  
**Classe énergétique : A**

Rendement: 77,9 %.  
Dimensions: H 120,6 x L 83,2 x P 50 cm.  
Poids: 270 kg.  
Combustible: bûches jusqu'à 60 cm.

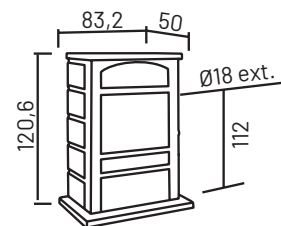
### Régulation thermostatique.

Corps de chauffe: intérieur fonte et béton réfractaire.  
Habillage: fonte + acier.

Peint noir avec côtés panneaux émaillés sahara.

Départ des fumées: arrière ou dessus.  
Distance du sol au-dessus de la buse de départ arrière: 112 cm.  
Buse de départ: Ø 180 mm ext.

**Options:** Porte verre four - **Réf. 965005**  
pour utilisation en four à pizza  
(livrée séparément: à monter).  
Four: H 27 x L 53 x P 28 cm.  
Côtés émaillés - **Réf. 0148.**  
Couvercle émaillé - **Réf. 965006.**





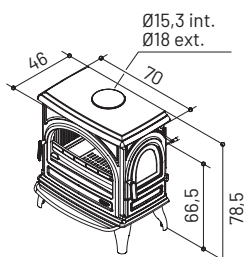
# PETIT CARVIN

**Réf. 366102 - 9 kW**  
**Classe énergétique : A**

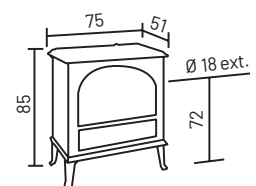
Rendement : 76,26 %.  
 Dimensions : H 78,5 x L 70 x P 46 cm.  
 Poids : 150 kg.  
 Combustible : bûches jusqu'à 57 cm.  
 Chargement : avant et latéral.

**Régulation thermostatique.**

Corps de chauffe : fonte.  
 Habillage : fonte émaillée ou peint noir.  
 Départ des fumées : dessus et arrière.  
 Distance du sol au-dessus de la buse de départ arrière : 66,5 cm.  
 Buse de départ : Ø 153 mm int., 180 mm ext.



# CARVIN



**Réf. 366101 - 11 kW**  
**Classe énergétique : A**

Rendement : 76,2 %.  
 Dimensions : H 85 x L 75 x P 51 cm.  
 Poids : 188 kg.  
 Combustible : bûches jusqu'à 65 cm.  
 Chargement : avant et latéral.

**Régulation thermostatique.**

Corps de chauffe : fonte.  
 Habillage : fonte émaillée ou peint noir.  
 Départ des fumées : dessus et arrière.  
 Distance du sol au-dessus de la buse de départ arrière : 72 cm.  
 Buse de départ : Ø 180 mm ext.

Existe aussi en version gaz : **Carvin gaz Réf. 366401.**





# COURANCES

**Réf. 388113 - 10,5 kW**  
**Classe énergétique : A**

Rendement: 77,8 %.

Dimensions: H 78,7 x L 67,5 x P 52 cm.

Poids: 178 kg.

Combustible: bûches jusqu'à 50 cm.

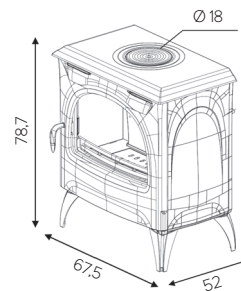
Corps de chauffe: fonte.

Habillage: peint noir ou fonte émaillée.

Départ des fumées: dessus et arrière.

Distance du sol au-dessus de la buse de départ arrière: 69 cm.

Buse de départ: Ø 180 mm ext.







# SECLIN

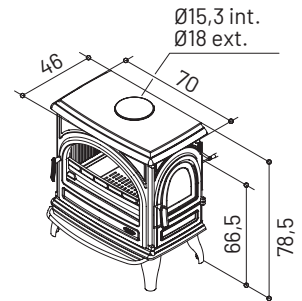
**Réf. 366109 - 9 kW**  
**Classe énergétique : A**

Rendement: 76,26 %.  
 Dimensions: H 78,5 x L 70 x P 46 cm.  
 Poids: 150 kg.  
 Combustible: bûches jusqu'à 57 cm.

**Régulation thermostatique.**

Corps de chauffe: fonte.  
 Habillage: fonte.  
 Coloris: peint noir.

Départ des fumées: dessus et arrière.  
 Distance du sol au-dessus de la buse de départ: 66,5 cm.  
 Buse de départ: Ø 153 mm int., Ø 180 mm ext.



# CANADIEN

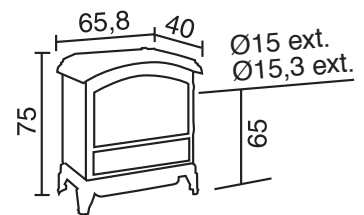
**Réf. 310103 - 9 kW**  
**Classe énergétique : A**

Rendement: 79,3 %.  
 Dimensions: H 75 x L 65,8 x P 40 cm.  
 Poids: 135 kg.  
 Combustible: bûches jusqu'à 50 cm.  
 Chargement: avant et dessus.

Corps de chauffe: fonte.  
 Habillage: fonte.  
 Coloris: peint noir.

Départ des fumées: arrière horizontal ou vertical  
 par buse coudée fournie.  
 Distance du sol au-dessus de la buse de départ arrière: 65 cm.  
 Buse de départ: Ø 150/153 mm ext.

**Option: plaque de sol rectangulaire en verre - Réf. 965144.**



# FONTEVAL

Réf. 389143 - 10 kW

Classe énergétique : A

Rendement: 79,4 %.

Dimensions: H 75 x L 67 x P 45 cm.

Poids: 133 kg.

Combustible: bûches jusqu'à 50 cm.

Corps de chauffe: fonte.

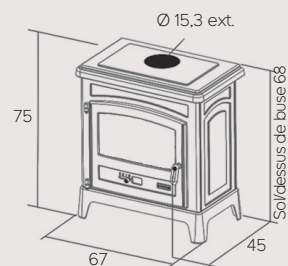
Habillage: fonte.

Coloris: peint noir.

Départ des fumées: dessus et arrière.

Distance du sol au-dessus de la buse de départ arrière: 68 cm.

Buse de départ: Ø 150/153 mm ext.





# MARCANCE

**Réf. 630135 - 7,8 kW**

**Classe énergétique : A**

Rendement: 76,5 %.

Dimensions: H 103,4 x L 95,6 x P 56,6 cm.

Poids: 450 kg.

Combustible: bûches jusqu'à 50 cm et briquettes.

Corps de chauffe: fonte.

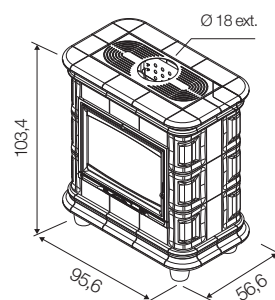
Habillage: céramique blanc ou biscuit avec motif.

Départ des fumées: dessus.

Buse de départ: Ø 180 mm ext.

Existe en version **turbo**

**Réf. 630145 - 7,8 kW.**



# CONSTANCE 2

Réf. 630142 - 10 kW

Classe énergétique : A

Rendement: 81,1 %.

Dimensions: H 103,4 x L 104,2 x P 69,1 cm.

Poids: 450 kg.

Combustible: bûches jusqu'à 55 cm.

Corps de chauffe: fonte avec façade laitonée.

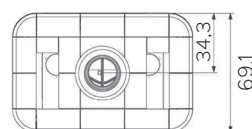
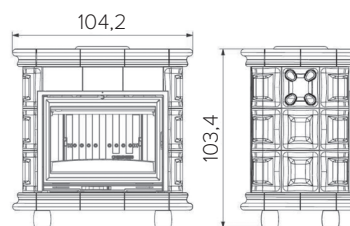
Habillage: fonte et céramique blanc ou biscuit.

Départ des fumées: dessus.

Buse de départ: Ø 180 mm ext.

Existe en version **turbo**

Réf. 630152 - 10 kW.



# BRÛLHAUT

## Porte et vitre galbées

Réf. 364102 - 14 kW

Classe énergétique: B

Rendement: 75,1 %.

Dimensions: H 124 x L 77,4 x P 48,9 cm.

Visibilité porte galbée: L 48,4 x H 56,4 cm.

Poids: 200 kg.

Combustible: bûches jusqu'à 50 cm.

**Régulation thermostatique.**

Passage d'air en haut de la vitre.

Corps de chauffe: fonte.

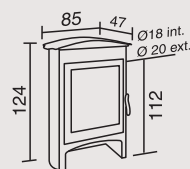
Habillage: acier.

Peint noir et côtés acier émaillé.

Départ des fumées: arrière ou dessus.

Distance du sol au-dessus de la buse de départ arrière: 112 cm.

Buse de départ: Ø 180 mm int., 200 mm ext.



# BRÛLHAUT

## Porte et vitre plates

Réf. 364105 - 14 kW

Classe énergétique: B

Rendement: 75,1 %.

Dimensions: H 145 x L 85 x P 47 cm.

Visibilité porte plate: L 45,6 x H 54,9 cm.

Poids: 215 kg.

Combustible: bûches jusqu'à 50 cm.

**Régulation thermostatique.**

Passage d'air en haut de la vitre.

Corps de chauffe: fonte.

Habillage: acier.

Peint noir avec décor acier émaillé.

Départ des fumées: arrière et dessus.

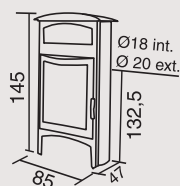
Distance du sol au-dessus de la buse de départ arrière: 132,5 cm.

Buse de départ: Ø 180 mm int., 200 mm ext.

Porte verre four - Réf. 965002

pour utilisation en four à pizza.

Four: H 17 x L 49 x P 24 cm.





# ROLLING 2

**Réf. 369158 - 9 kW**

**Classe énergétique : A**

Rendement : 77,3 %.

Dimensions : H 136 x L 72 x P 42 cm.

Poids : 175 kg.

Combustible : bûches jusqu'à 40 cm.

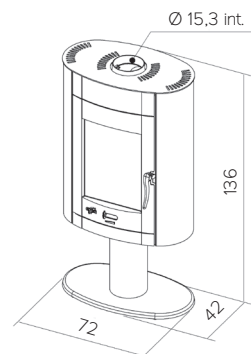
Corps de chauffe : fonte.

Habillage : acier peint et émaillé.

Départ des fumées : dessus et arrière.

Distance du sol au-dessus de la buse de départ arrière : 128 cm.

Buse de départ : Ø 153 mm int.



# VILLETEAU

Réf. 369130 - 9 kW - Sortie dessus

Réf. 369131 - 9 kW - Sortie arrière

**Classe énergétique: A**

Rendement: 77,3 %.

Dimensions: H 127,9 x L 71,1 x P 41,2 cm.

Combustible: bûches jusqu'à 40 cm.

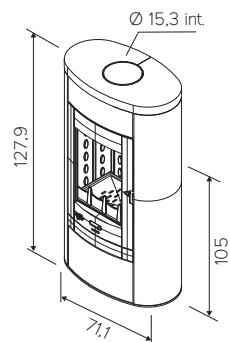
Corps de chauffe: fonte.

Habillage: pierre.

Départ des fumées: dessus et arrière.

Distance du sol au-dessus de la buse de départ arrière: 105 cm.

Buse de départ: Ø 153 mm int.





**DÉCOR ÉMAILLÉ**

## BIODESIGN 2



Réf. 369107 - 9 kW

Classe énergétique : A

Rendement: 77,3 %.

Dimensions: H 116,7 x L 72 x P 42 cm.

Poids: 175 kg.

Combustible: bûches jusqu'à 40 cm.

Corps de chauffe: fonte.

Habillage: acier peint et émaillé.

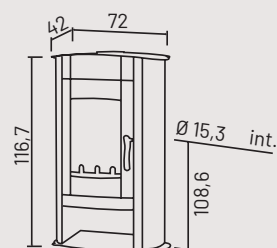
Départ des fumées: dessus et arrière.

Distance du sol au-dessus de la buse de départ arrière: 108,6 cm.

Buse de départ: Ø 153 mm int.

**Porte galbée.**

**Options :** protection murale et plaque de sol en verre.



Mettez en valeur votre poêle grâce aux protections murales et aux plaques de sol (voir pages 104-105).



## PORTE FONTE

# MODANE



## 3 DIMENSIONS DISPONIBLES

### MODANE 85-F

Réf. 660212 - 12 kW

Classe énergétique : B

Rendement : 76,5 %.

Dimensions : H 62 x L 86 x P 49,5 cm.

Poids : 156 kg.

Combustible : bûches jusqu'à 65 cm.

Corps de chauffe : fonte.

Habillage : fonte.

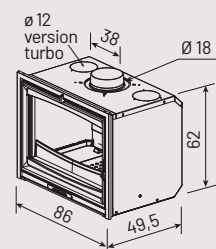
Coloris : peint noir.

Départ des fumées : dessus.

Buse de départ : Ø 180 mm ext.

Existe en version

TURBO - Réf. 660214



### MODANE 75-F

Réf. 660208 - 10 kW

Classe énergétique : A

Rendement : 81,1 %.

Dimensions : H 62 x L 76 x P 49,5 cm.

Poids : 136 kg.

Combustible : bûches jusqu'à 55 cm.

Corps de chauffe : fonte.

Habillage : fonte.

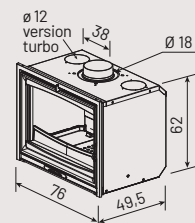
Coloris : peint noir.

Départ des fumées : dessus.

Buse de départ : Ø 180 mm ext.

Existe en version

TURBO - Réf. 660210



### MODANE 65-F

Réf. 660204 - 7,8 kW

Existe en version Ø 150 - Réf. 660200 - 7,8 kW

Classe énergétique : B

Rendement : 76,5 %.

Dimensions : H 55 x L 66 x P 43,5 cm.

Poids : 105 kg.

Combustible : bûches jusqu'à 55 cm.

Corps de chauffe : fonte.

Habillage : fonte.

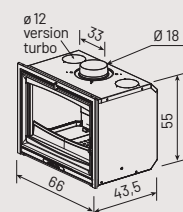
Coloris : peint noir.

Départ des fumées : dessus.

Buse de départ : Ø 180 mm ext.

Existe en version TURBO - Réf. 660206

Existe en version TURBO Ø 150 - Réf. 660202



Les inserts doivent être installés suivant la réglementation en vigueur et suivant les conditions d'installation de la notice.

## PORTE VITRÉE

### 3 DIMENSIONS DISPONIBLES

## MODANE 85-V

Réf. 660213 - 12 kW

Classe énergétique : B

Rendement : 76,5 %.

Dimensions : H 62 x L 86 x P 49,5 cm.

Poids : 156 kg.

Combustible : bûches jusqu'à 65 cm.

Corps de chauffe : fonte.

Habillage : fonte.

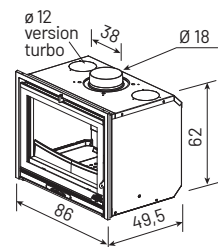
Coloris : peint noir.

Départ des fumées : dessus.

Buse de départ : Ø 180 mm ext.

Existe en version

TURBO - Réf. 660215



En version standard les inserts **MODANE**, fonte et vitrée, sont disponibles avec une évacuation des fumées en Ø 180 mm. Pour une simplicité d'installation dans le cadre de la rénovation, les inserts **MODANE 65** sont également proposés en Ø 150 mm. Les performances de l'appareil restent inchangées.

## MODANE 75-V

Réf. 660209 - 10 kW

Classe énergétique : A

Rendement : 81,1 %.

Dimensions : H 62 x L 76 x P 49,5 cm.

Poids : 136 kg.

Combustible : bûches jusqu'à 55 cm.

Corps de chauffe : fonte.

Habillage : fonte.

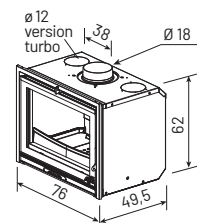
Coloris : peint noir.

Départ des fumées : dessus.

Buse de départ : Ø 180 mm ext.

Existe en version

TURBO - Réf. 660211



## MODANE 65-V

Réf. 660205 - 7,8 kW

Existe en version Ø 150 - Réf. 660201 - 7,8 kW

Classe énergétique : B

Rendement : 76,5 %.

Dimensions : H 55 x L 66 x P 43,5 cm.

Poids : 105 kg.

Combustible : bûches jusqu'à 55 cm.

Corps de chauffe : fonte.

Habillage : fonte.

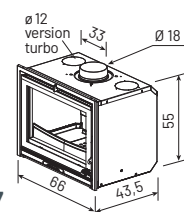
Coloris : peint noir.

Départ des fumées : dessus.

Buse de départ : Ø 180 mm ext.

Existe en version TURBO - Réf. 660207

Existe en version TURBO Ø 150 - Réf. 660203



Les inserts doivent être installés suivant la réglementation en vigueur et suivant les conditions d'installation de la notice.

## PORTE FONTE - AVEC TURBINE



# INSERT 3258

**Réf. 3258 - 10,5 kW**

**Classe énergétique: B**

Rendement: 75,6 %.

Turbo 2 vitesses.

Dimensions: H 67,4 x L 69,5 x P 43,5 cm.

Façade visible: H 59,5 x L 71 cm.

Poids: 150 kg.

Combustible: bûches jusqu'à 63 cm.

Corps de chauffe: fonte.

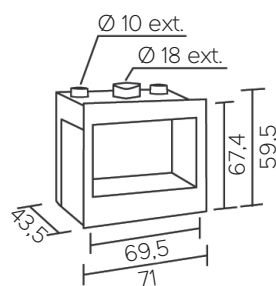
Habillage: fonte.

Coloris: peint noir.

Départ des fumées: dessus.

Buse de départ: Ø 180 mm ext.

Bouches d'air chaud de Ø 100 mm ext.



# CUBE

Réf. 388117 - 8 kW

Classe énergétique : A

Rendement : 76,8 %.

Dimensions : H 65,7 x L 65 x P 41,1 cm.

Poids : 107 kg.

Combustible : bûches jusqu'à 45 cm.

Corps de chauffe : fonte.

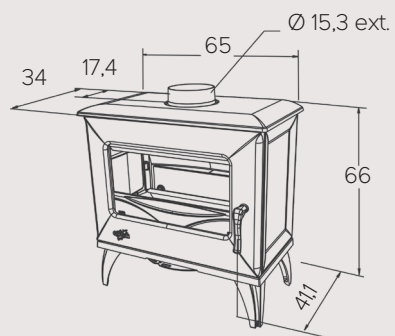
Habillage : fonte.

Coloris : peint noir uniquement.

Départ des fumées : dessus et arrière.

Distance du sol au-dessus de la buse de départ arrière : 56,7 cm.

Buse de départ : Ø 150/153 mm ext.





# LES POÊLES À GRANULÉS



## DOSSIER

# Efficacité et performance du poêle à granulés

**En choisissant un appareil à granulés, vous investissez dans un moyen de chauffage performant, économique, et respectueux de l'environnement.**

**En choisissant la marque GODIN, vous faites en plus le choix d'une grande marque, inventeur du poêle en fonte et présente dans le secteur chauffage depuis 1840.**

Côté pratique, le poêle à granulés cumule les avantages de l'appareil et du combustible :

**LE POÊLE À GRANULÉS** est programmable, permet un réglage de la température au degré près, et pour de nombreux modèles, est pilotable via une télécommande.

**LE GRANULÉ DE BOIS** est un combustible pratique. Disponible en sacs, cela permet un stockage propre et un chargement facile.

Le granulé de bois est également un combustible à haut rendement de par son faible taux d'humidité.

**CONFORMITÉ** : Tous les poêles et inserts à granulés GODIN sont conformes à la norme européenne NFEN14785.

## POURQUOI LE GRANULÉ DE BOIS EST-IL ÉCOLOGIQUE ?

**Le bois** est une ressource naturelle et renouvelable.

**Le bois est neutre** du point de vue impact écologique, car le bois émet lors de sa combustion une quantité de CO<sup>2</sup> équivalente à celle qu'il absorbe durant sa phase de croissance.

**Le granulé de bois**, encore appelé pellet, est un combustible écologique qui se présente sous forme de petit cylindre exclusivement constitué de composants du bois : sciure compressée et copeaux de bois, plus un liant naturel permettant de compacter les granulés.

### LES PRINCIPAUX AVANTAGES D'UN APPAREIL DE CHAUFFAGE À GRANULÉS DE BOIS

- Esthétisme, performance, simplicité d'utilisation,
- Combustible économique,
- Approvisionnement et stockage faciles des granulés,
- Chargement aisé,
- Alimentation automatique pratique,
- Autonomie importante,
- Pilotage centralisé via un écran,
- Possibilité de raccorder certains appareils sur un thermostat d'ambiance (non fourni),
- Possibilité de décentraliser la chaleur dans d'autres pièces (sur certains modèles),
- Allumage et extinction programmables sur 7 jours,
- Rendement de près de 80%,
- Peu de cendres et de rejets salissants (moins de 1%),

POUR VOTRE INFORMATION, AFIN DE POUVOIR **BÉNÉFICIER DES AVANTAGES ÉCOLOGIQUES** EN TERMES DE CHAUFFAGE, IL FAUT BIEN SÛR **S'ÉQUIPER D'APPAREILS RÉCENTS PERFORMANTS**, ADAPTÉS À SES BESOINS, **ET RÉGULIÈREMENT ENTRETENUS.**





## DOSSIER

# La gamme granulés GODIN



GODIN VOUS  
PROPOSE  
UN LARGE  
CHOIX DE  
PUISSANCES,  
DIMENSIONS,  
ET FINITIONS

**Les modèles étanches peuvent être installés dans tous types d'habitations, notamment dans des habitations à basse consommation énergétique, soumises à la Réglementation Thermique en vigueur.**

### QU'EST-CE QUI CARACTÉRISE UN POÊLE ÉTANCHE ?

Un poêle étanche est équipé d'une structure totalement étanche, qui lui permet de fonctionner uniquement avec l'air provenant de l'extérieur à travers un conduit coaxial servant à la fois pour l'arrivée d'air et la sortie des fumées ou un conduit traditionnel avec arrivée d'air auxiliaire.

Cette technologie permet une plus grande liberté d'installation du poêle : pose traditionnelle, ou sortie de fumée en rampant de toiture, ou en façade (ventouse murale).

### QUELS SONT LES PRINCIPAUX AVANTAGES D'UN POÊLE À GRANULÉS À COMBUSTION ÉTANCHE ?

- Il n'absorbe pas d'air de l'habitation, ce qui en améliore le confort,
- Il préserve l'isolation thermique de l'habitation,
- Il améliore le rendement du poêle,
- Il permet plus de possibilités d'installation du poêle dans l'habitation.

### SÉCURITÉ ET FIABILITÉ

GODIN a toujours misé sur la performance et la sécurité de ses appareils : deux qualités déclinées sur la gamme d'appareils à granulés.

#### Thermostat

Un thermostat de sécurité équipe toute la gamme granulés GODIN. Il est monté à côté de la chambre de combustion et se déclenche avant une éventuelle surchauffe du réservoir à pellets.

#### Pressostat

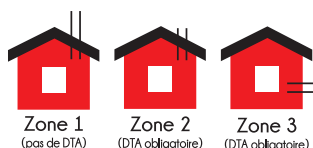
Un pressostat de sécurité interrompt automatiquement l'alimentation des granulés pour le cas où une obstruction du conduit des fumées, même partielle, proviendrait.

### ENTRETIEN

Le conduit de votre poêle doit être ramoné au moins 2 fois par an par un professionnel.

Afin d'utiliser au mieux votre appareil, nous préconisons un entretien régulier à l'utilisation et des révisions régulières.

Pensez également à consulter la notice fournie avec chaque appareil.



DTA =  
Document Technique d'Application

## A LA DÉCOUVERTE DE LA GAMME GODIN

**GODIN** CHAUFFAGE  
CHEMINÉES  
CUISINIÈRES

Selon les modèles, les corps de chauffe sont réalisés en fonte ou en acier, et présentent d'excellentes qualités de conduction de la chaleur, et bien sûr, de résistance au feu.

Dans chaque gamme, GODIN vous propose un large choix de puissances, dimensions, matériaux, finitions et coloris.



**GODIN**  
EXCLUSIF

## PICTOGRAMMES

Les caractéristiques de chaque appareil sont identifiées par des pictogrammes. Vous les retrouverez à chaque présentation de modèle dans le catalogue.



### Ventilation

L'air chaud est pulsé par un ventilateur.



### Double ventilation

Ce système permet de pulser de l'air chaud dans une pièce adjacente.



### Moteur débrayable

Il permet de suspendre totalement la ventilation. Le poêle fonctionne alors par convection naturelle.



### Éco mode

L'appareil s'arrête une fois la température souhaitée atteinte. Il se remet en route lorsqu'elle devient inférieure à celle désirée.



### Chronothermostat

L'appareil dispose de plusieurs plages horaires programmables.



### Timer

Fonction compte à rebours permettant de programmer la Marche / Arrêt de l'appareil.



### Gestion Automatique de la Combustion

La gestion de l'équilibre combustible / air de combustion s'effectue de manière automatique.



### Sortie d'air chaud avant

L'air chaud est pulsé sur l'avant de l'appareil.



### Sortie d'air chaud dessus

L'air chaud est pulsé sur le dessus de l'appareil.







# Eguilles



9 kW



# Orval



9 kW







# Brantome

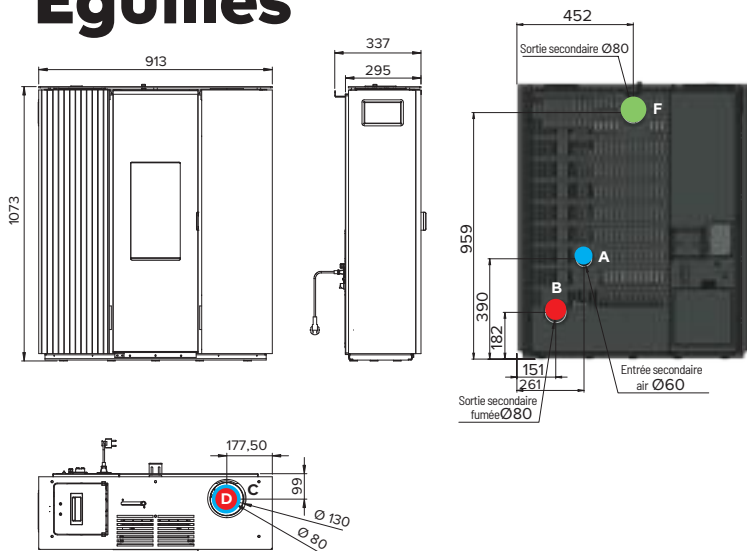


9 kW





# Eguilles

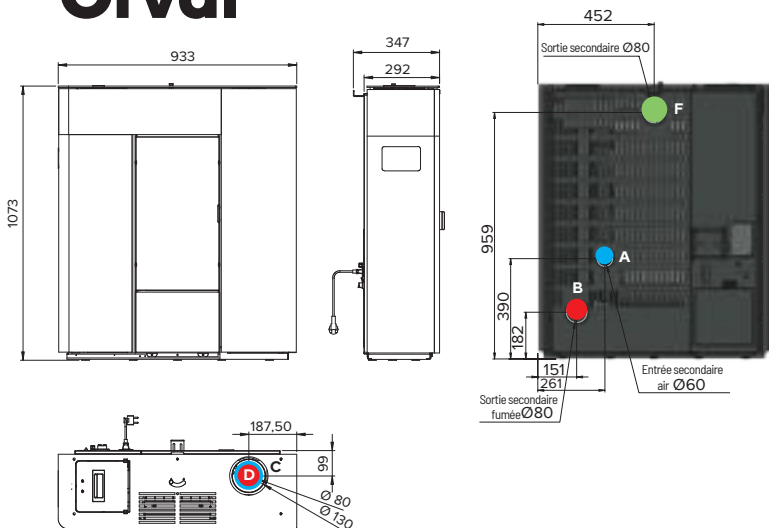


= Réf : EGUILLES SA - version sortie arrière  
 = Réf : EGUILLES SDC - version sortie dessus concentrique  
 Dimensions : L 91,3 x P 29,5 x H 107,3 cm

COLORIS  
 Habillage en pierre bleue du Hainaut



# Orval

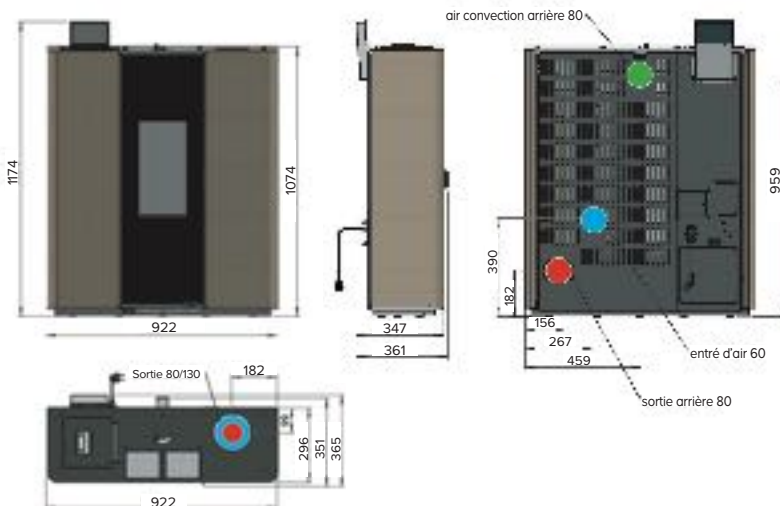


= Réf : ORVAL SA - version sortie arrière  
 = Réf : ORVAL SDC - version sortie dessus concentrique  
 Dimensions : L 93,3 x P 29,2 x H 107,3 cm

COLORIS  
 Habillage métal et pierre bleue du Hainaut

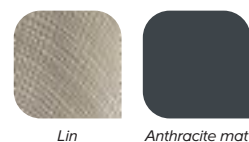


# Brantome



= Réf : BRANTOME SA - version sortie arrière  
 = Réf : BRANTOME SDC - version sortie dessus concentrique  
 Dimensions : L 92,2 x P 34,7 x H 117,4 cm

COLORIS  
 Habillage céramique



## Eguelles - Orval - Brantome

9 kW		
<b>Classe énergétique</b>	<b>A+</b>	
Puissance nominale min/max	3 / 9	kW
Rendement	90,9 / 93	%
Débit massique des fumées	4,3 / 5,1	g/s
Taux de CO à 13% O2	0,026 / 0,021	%
Température des fumées	90,3 / 137,7	°C
Diamètre d'évacuation des fumées	Ø 80	mm
Capacité du réservoir	15	kg
Evacuation	Dessus / Arrière	
Consommation de combustible min/maxi	0,69 / 2,1	kg/h
Autonomie	7 à 21	h ca.
Puissance électrique pour le fonctionnement	104 à 124	W
Puissance électrique pour l'allumage	355	W
Poids	130 à 150	kg
Etanche	Oui	
Télécommande	Non	
Compatibilité thermostat déporté	Oui de série <b>somfy</b>	
Double ventilation	Non	
Wifi	Oui <b>somfy</b>	

### LÉGENDES DES PICTOGRAMMES PAGE 73



### ÉCRAN SENSITIF + THERMOSTAT



Version sortie dessus concentrique  
(Réf. EGUILLES, ORVAL, BRANTOME SDC)

Conduit aspiration air	Ø 130 mm	<b>C</b>
Conduit expulsion fumées	Ø 80 mm	<b>D</b>
Canalisation (non motorisée)	Ø 80 mm	<b>F</b>

Version sortie arrière  
(Réf. EGUILLES, ORVAL, BRANTOME SA)

Conduit aspiration air	Ø 60 mm	<b>A</b>
Conduit expulsion fumées	Ø 80 mm	<b>B</b>
Canalisation (non motorisée)	Ø 80 mm	<b>F</b>



# Artémis



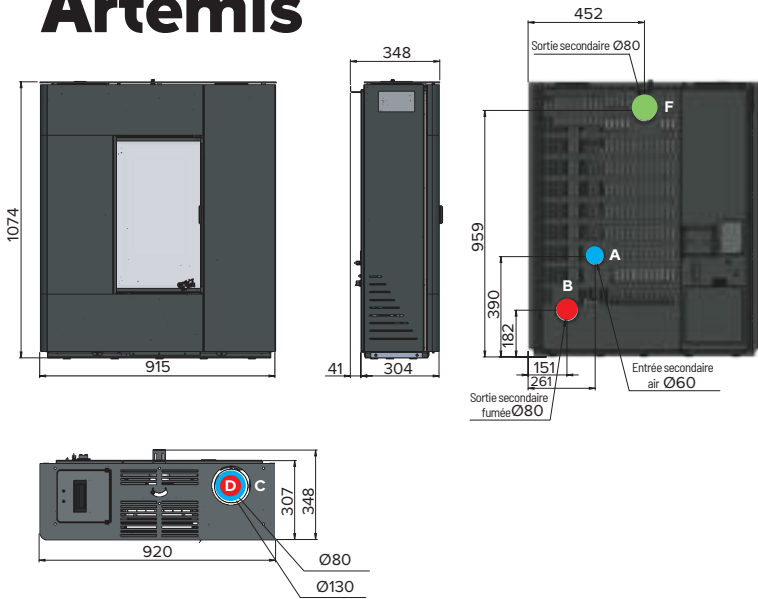
# Chronos



9 kW

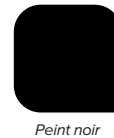


# Artémis



= Réf : 491007 - version sortie arrière  
 = Réf : 491009 - version sortie dessus concentrique  
 Dimensions : L 91,5 x P 30,4 x H 107,4 cm

COLORIS - Habillage métal



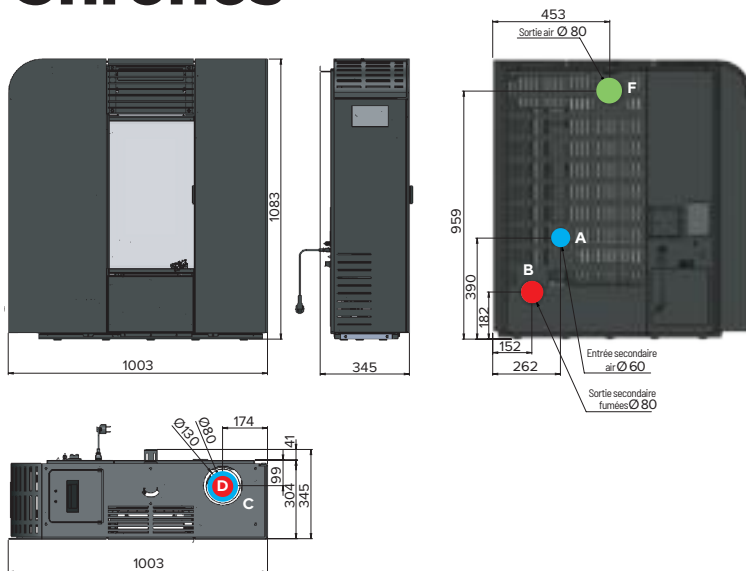
Version sortie dessus concentrique  
 (Réf. 491009)

Conduit aspiration air	Ø 130 mm	C
Conduit expulsion fumées	Ø 80 mm	D
Canalisation (non motorisée)	Ø 80 mm	F

Version sortie arrière  
 (Réf. 491007)

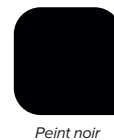
Conduit aspiration air	Ø 60 mm	A
Conduit expulsion fumées	Ø 80 mm	B
Canalisation (non motorisée)	Ø 80 mm	F

# Chronos



= Réf : 491008 - version sortie arrière  
 = Réf : 491010 - version sortie dessus concentrique  
 Dimensions : L 100,3 x P 30,4 x H 108,3 cm

COLORIS - Habillage métal



Version sortie dessus concentrique  
 (Réf. 491010)

Conduit aspiration air	Ø 130 mm	C
Conduit expulsion fumées	Ø 80 mm	D
Canalisation (non motorisée)	Ø 80 mm	F

Version sortie arrière  
 (Réf. 491008)

Conduit aspiration air	Ø 60 mm	A
Conduit expulsion fumées	Ø 80 mm	B
Canalisation (non motorisée)	Ø 80 mm	F

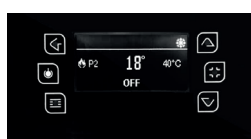
## Artémis - Chronos

		9 kW	
<b>Classe énergétique</b>		<b>A+</b>	
Puissance nominale min/max		3 / 9	kW
Rendement		90,9 / 93	%
Débit massique des fumées		4,3 / 5,1	g/s
Taux de CO à 13% O <sup>2</sup>		0,026 / 0,021	%
Température des fumées		90,3 / 137,7	°C
Diamètre d'évacuation des fumées		Ø 80	mm
Capacité du réservoir		15	kg
Evacuation		Dessus / Arrière	
Consommation de combustible min/maxi		0,69 / 2,1	kg/h
Autonomie		7 à 21	h ca.
Puissance électrique pour le fonctionnement		104 à 124	W
Puissance électrique pour l'allumage		355	W
Poids		120 à 140	kg
Étanche		Oui	
Télécommande		Oui	
Compatibilité thermostat déporté - Wifi		Oui de série	
Double ventilation		Non	
Bougie QUARTZ		Oui	

### LÉGENDES DES PICTOGRAMMES PAGE 73



### ÉCRAN SENSITIF + TÉLÉCOMMANDE



# Estray étanche



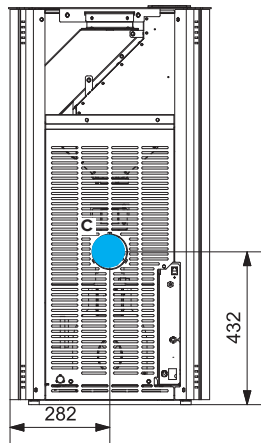
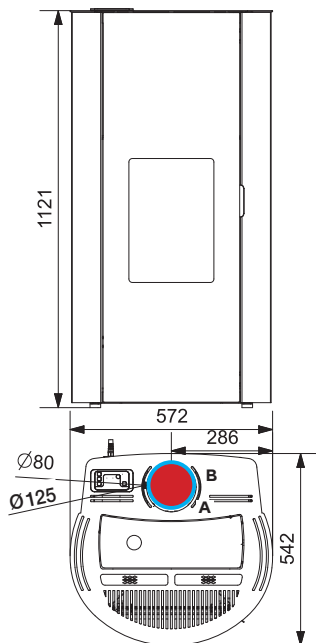
# Conty étanche



6,1 ou  
9,1 kW



# Estray



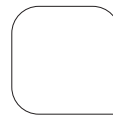
= Réf : 6 kW - 490328

= Réf : 9 kW - 490329

Dimensions :

L 57,2 x P 54,2 x H 112,1 cm

COLORIS - Habillage acier - Porte vitrée



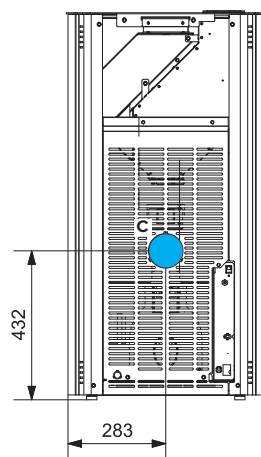
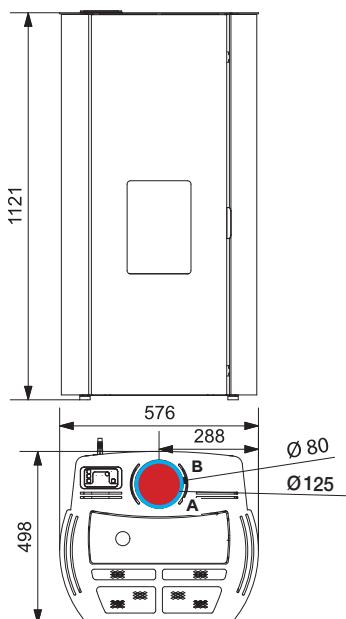
Blanc



Noir

Conduit aspiration air	Ø 125 mm	A
Conduit expulsion fumées	Ø 80 mm	B
Conduit aspiration air alternatif	Ø 60 mm	C

# Conty



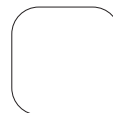
= Réf : 6 kW - 490326

= Réf : 9 kW - 490327

Dimensions :

L 57,6 x P 49,8 x H 112,1 cm

COLORIS - Habillage acier - Porte vitrée



Blanc



Noir

Conduit aspiration air	Ø 125 mm	A
Conduit expulsion fumées	Ø 80 mm	B
Conduit aspiration air alternatif	Ø 60 mm	C

## Estray - Conty

	6 kW	9 kW	
<b>Classe énergétique</b>	<b>A++</b>	<b>A+</b>	
Puissance nominale min/max	2,2 / 6,1	2,2 / 9,1	kW
Rendement	94.3 / 93.3	94.3 / 91.8	%
Débit massique des fumées	2,7 / 4,2	2,7 / 5,3	g/s
Taux de CO à 13% O <sup>2</sup>	0,032 / 0,003	0,032 / 0,004	%
Température des fumées	65,1 / 115,5	65,1 / 159,5	°C
Diamètre d'évacuation des fumées	Ø 80	Ø 80	mm
Capacité du réservoir	19	19	kg
Evacuation	Dessus	Dessus	
Consommation de combustible min/maxi	0,45 / 1,33	0,55 / 2,02	kg/h
Autonomie	14 à 42	9 à 34	h ca.
Puissance électrique pour le fonctionnement	85	85	W
Puissance électrique pour l'allumage	440	440	W
Poids (variable en fonction des habillages)	116	116	kg
Étanche	Oui	Oui	
Télécommande	Option	Option réf. 965259	
Compatibilité thermostat déporté - Wifi	Option	Option réf. 965260	
Double ventilation	Non	Non	

### LÉGENDES DES PICTOGRAMMES PAGE 73



### ÉCRAN SENSITIF + TÉLÉCOMMANDE + WIFI



En option  
965259



En option  
Wifi 965260







# Optimus

étanche



12 kW



# Chantelle

étanche



12 kW





# Optimus

= Réf : OPTIMUS SA  
version sortie arrière

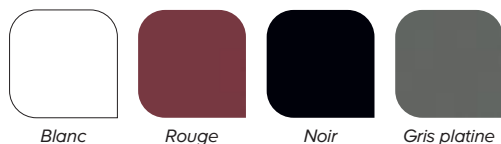
= Réf : OPTIMUS SDC

version sortie dessus concentrique

Dimensions : L 62,1 x P 62,5 x H 122 cm

## COLORIS

Habillage acier - Porte vitrée standard ou full black



# Chantelle

= Réf : CHANTELLE SA  
version sortie arrière

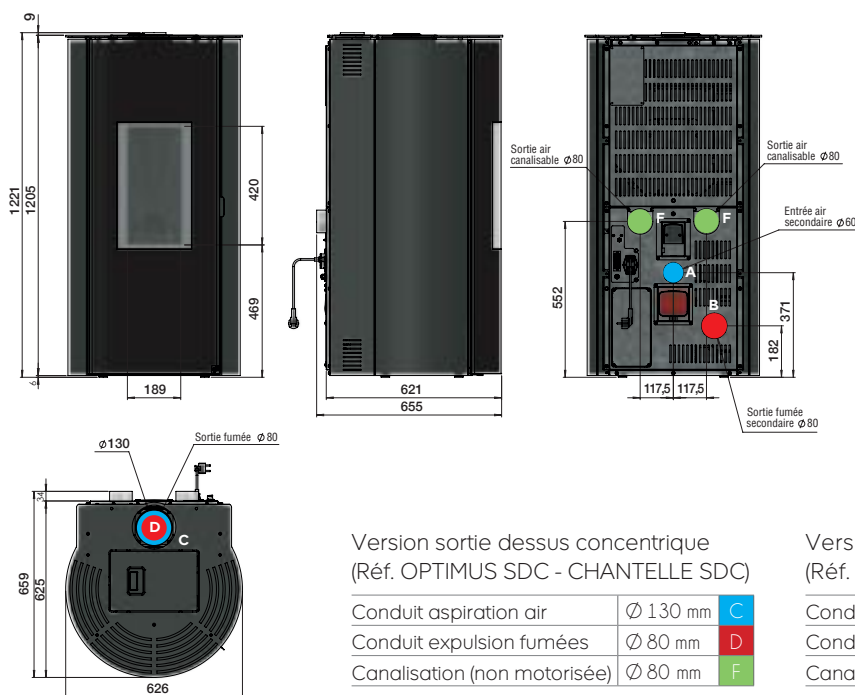
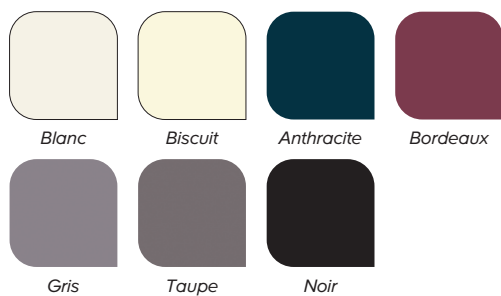
= Réf : CHANTELLE SDC

version sortie dessus concentrique

Dimensions : L 62,1 x P 62,5 x H 122 cm

## COLORIS

Habillage acier et céramique - Porte vitrée standard ou full black



Version sortie dessus concentrique  
(Réf. OPTIMUS SDC - CHANTELLE SDC)

Conduit aspiration air	Ø 130 mm	C
Conduit expulsion fumées	Ø 80 mm	D
Canalisation (non motorisée)	Ø 80 mm	F

Version sortie arrière  
(Réf. OPTIMUS SA - CHANTELLE SA)

Conduit aspiration air	Ø 60 mm	A
Conduit expulsion fumées	Ø 80 mm	B
Canalisation motorisée x 2	Ø 80 mm	F

# Optimus - Chantelle

		12 kW
<b>Classe énergétique</b>		<b>A+</b>
Puissance nominale min/max	4 / 12	kW
Rendement	93	%
Débit massique des fumées	4,7 / 6,5	g/s
Taux de CO à 13% O2	0,01	%
Température des fumées	65,3 / 123,2	°C
Diamètre d'évacuation des fumées	Ø 80 ou 80/130	mm
Capacité du réservoir	22	kg
Evacuation	Dessus / Arrière	
Consommation de combustible min/maxi	0,85 / 2,78	kg/h
Autonomie	7,8 à 18,7	h ca.
Puissance électrique pour le fonctionnement	130	W
Puissance électrique pour l'allumage	355	W
Poids	165	kg
Étanche	Oui	
Télécommande (MONOLITE)	Oui	
Compatibilité thermostat déporté (TRIKEY)	Oui (en option)	
Double ventilation (x 2) motorisées indépendantes	Oui	
Wifi	Oui (en option <b>somfy</b> )	

## LÉGENDES DES PICTOGRAMMES PAGE 73



## ÉCRAN SENSITIF + THERMOSTAT



Monolite



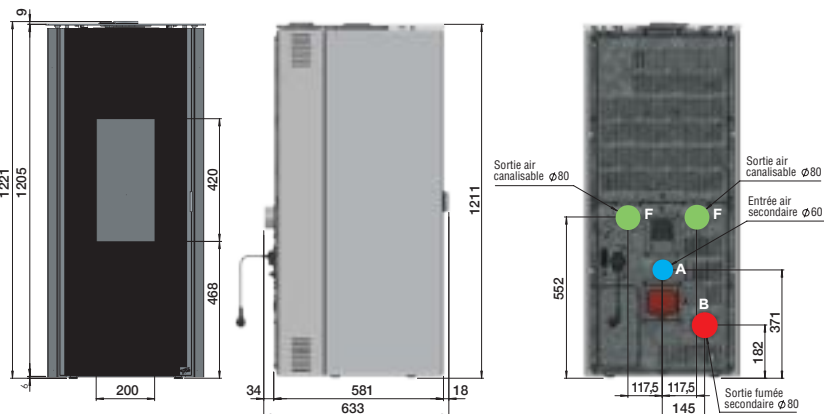
En option



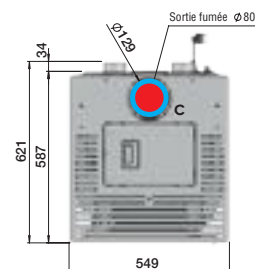
En option  
Application 4Heat  
de série



En option



= Réf. : 492005 - version sortie arrière  
 = Réf. : 492006 - version sortie dessus concentrique  
 Dimensions : L 54,9 x P 58,1 x H 122,1 cm



12 kW		
<b>Classe énergétique</b>	<b>A+</b>	
Puissance nominale min/max	4 / 12	kW
Rendement	93	%
Débit massique des fumées	4,7 / 6,5	g/s
Taux de CO à 13% O2	0,01	%
Température des fumées	65,3 / 123,2	°C
Diamètre d'évacuation des fumées	Ø 80 ou 80/130	mm
Capacité du réservoir	22	kg
Evacuation	Dessus / Arrière	
Consommation de combustible min/maxi	0,85 / 2,78	kg/h
Autonomie	7,8 à 18,7	h ca.
Puissance électrique pour le fonctionnement	130	W
Puissance électrique pour l'allumage	355	W
Poids	165	kg
Etanche	Oui	
Télécommande (MONOLITE)	Oui	
Compatibilité thermostat déporté (TRIKEY)	Oui (en option)	
Double ventilation (x 2) motorisées indépendantes	Oui	
Wifi	Oui	

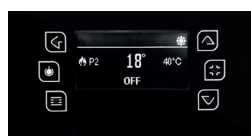
#### LÉGENDES DES PICTOGRAMMES PAGE 73



#### THERMOSTAT + ÉCRAN SENSITIF



Monolite



Version sortie dessus concentrique  
(Réf. 492006)

Conduit aspiration air	Ø 129 mm	C
Conduit expulsion fumées	Ø 80 mm	D
Canalisation (non motorisée)	Ø 80 mm	F

#### COLORIS - Habillage acier - Porte vitrée standard



Rouge



Noir



Gris platine

Version sortie arrière  
(Réf. : 492005)

Conduit aspiration air	Ø 60 mm	A
Conduit expulsion fumées	Ø 80 mm	B
Canalisation motorisée x 2	Ø 80 mm	F



# Insert pellets P49-3 et P64V-3

Les insert à granulés P49-3 et P64V-3 peuvent être installés à la fois en maison neuve et dans le cas d'une rénovation : fermeture d'une cheminée existante.

Avant toute installation cela nécessite une visite technique à votre domicile afin de vérifier la faisabilité.

## Insert Pellets P49-3

5,7 kW



= Réf. : 490216



### Option :

Kit support P49-3 - réf. 965248



### Option :

Kit de chargement latéral pour P49-3 - réf. 965237



### Option :

Kit de chargement situé en façade frontale pour P49-3 - réf. 965236

## Insert Pellets P64V-3

12,5 kW



### Version canalisable

= Réf. : 490332



### Option :

Kit support P64V-3 - réf. 965247

### Version frontale

= Réf. : 490333



### Option :

Kit de chargement latéral pour P64V-3 - réf. 965238

	P49-3 - 5,7 kW	P64V-3 - 12,5 kW	
<b>Classe énergétique</b>	<b>A+</b>	<b>A+</b>	
Puissance nominale min/max	2,5 / 5,7	3,5 / 12,5	kW
Rendement	93,2 / 87,1	90,2 / 87,1	%
Débit massique des fumées	3,31 / 6,31	-	g/s
Taux de CO à 13% O <sup>2</sup>	0,023 / 0,006	0,009	%
Température des fumées	70,6 / 148,3	-	°C
Diamètre d'évacuation des fumées	Ø 80	Ø 80	mm
Capacité du réservoir	12	23	kg
Evacuation	Arrière	Dessus / Arrière	
Consommation de combustible min/maxi	0,548 / 1,343	0,8 / 2,95	kg/h
Autonomie	7,5 à 11	-	h ca.
Puissance électrique pour le fonctionnement	85	-	W
Puissance électrique pour l'allumage	410	-	W
Dimensions (largeur/profondeur/hauteur)	54 x 55 x 48	78,2 x 64 x 68,3	cm
Poids	100	110	kg
Étanche	Non	Non	
Télécommande	Option	Option réf. 965259	
Compatibilité thermostat déporté - Wifi	Option	Option réf. 965260	
Double ventilation	Non	Non	
Trémie spéciale pour hotte et coffrage	Option	Option réf. 965234	

*Compatible projet cheminée neuve et rénovation cheminée existante.*

LÉGENDES DES PICTOGRAMMES PAGE 73



## ARPÈGE

### Cuisinière bois

Réf. : 240162 - 10 kW

Classe énergétique : B

Rendement : 76,4 %.

Dimensions : H 85 x L 74,7 x P 67,7 cm.

Poids : 195 kg.

Combustibles : bûches jusqu'à 50 cm.

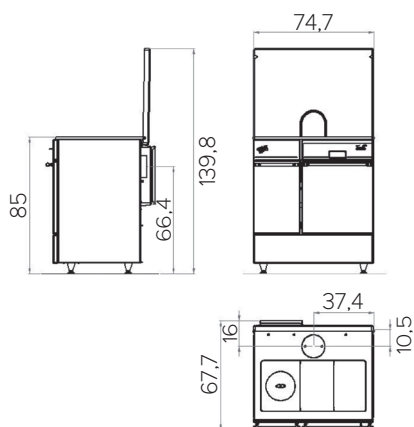
Habillage : acier émaillé.

Coloris : émaillé noir.

Chargement : dessus ou arrière.

Distance du sol au-dessus de la buse de départ : 66,4 cm.

Buse de départ : Ø 139 mm ext.



### Cuisinière bois

Réf. : 240163 - 10,5 kW

Classe énergétique : B

Rendement : 76,4 %.

Dimensions : H 85,1 x L 84,9 x P 67,9 cm.

Poids : 209 kg.

Combustibles : bûches jusqu'à 50 cm.

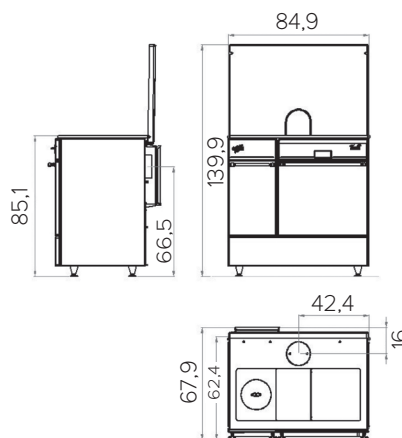
Habillage : acier émaillé.

Coloris : émaillé blanc.

Chargement : dessus ou arrière.

Distance du sol au-dessus de la buse de départ : 66,5 cm.

Buse de départ : Ø 139 mm ext.



### Coloris ARPÈGE :

□ émaillé blanc

■ émaillé noir

■ émaillé brun foncé

■ émaillé carmin





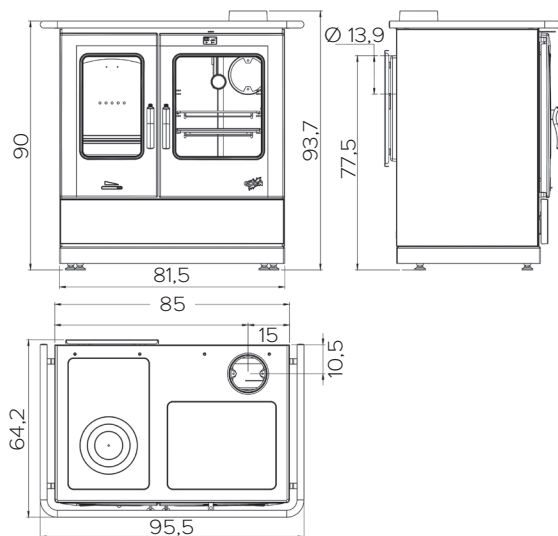
# ARMONNIE 2

**Cuisinière bois**  
**Réf. 241100 - 10,5 kW**  
**Classe énergétique : A**

Rendement : 85 %.  
 Dimensions : H 90 x L 95,5 x P 64,2 cm.  
 Poids : 170 kg.  
 Combustibles : bûches jusqu'à 50 cm.  
 Habillage : acier émaillé.  
 Coloris : émaillé carmin.  
 Chargement : avant et dessus.  
 Distance du sol au-dessus  
 de la buse de départ : 77,5 cm.  
 Buse de départ : Ø 139 mm ext.

**Coloris ARMONNIE :**

- émaillé blanc
- émaillé noir
- émaillé sable
- émaillé carmin



# CHÂTELAINE

## Cuisinière bois

Réf. : 240165 - 11 kW

Classe énergétique : B

Rendement : 76,4 %.

Dimensions : H 85,1 x L 101 x P 71 cm.

Dimensions du four : H 37 x L 32 x P 41 cm.

Poids : 170 kg.

Combustibles : bûches jusqu'à 50 cm.

Habillage : acier émaillé.

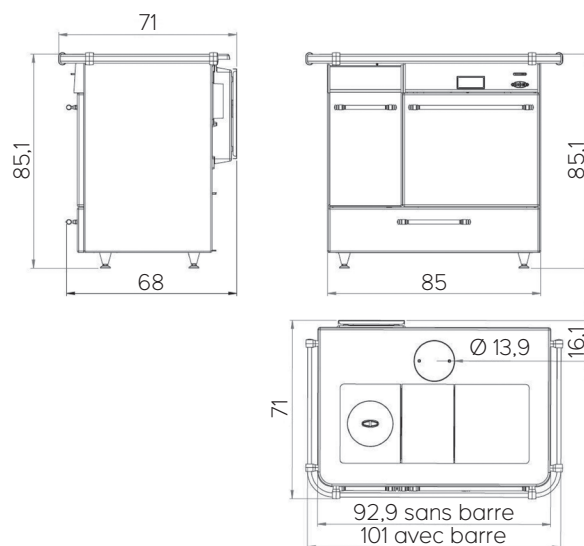
Chargement : avant et dessus.

Buse de départ : Ø 139 mm ext.

## Coloris CHÂTELAINE :

Acier émaillé (voir page 106)

De base en laiton ; en option, disponible en chromé brillant et chromé velours.





Cuisinière Châtelaine bois Réf. : 240165  
présentée en émaillé saphir, avec décor laiton.



Cuisinière Châtelaine bois Réf. : 240165  
présentée en émaillé noir.



# LES PROTECTIONS MURALES

Faite de métal et d'isolant, la protection murale permet de réduire la distance de sécurité (donnée par le constructeur) par rapport aux matériaux combustibles adjacents.

Le nettoyage s'effectue facilement avec un chiffon sec.



## 3 MOTIFS AU CHOIX.

(hauteur ajustable entre 2400 à 2700 mm).



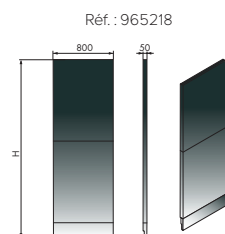
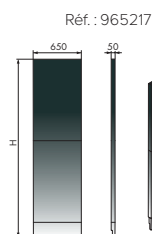
Lignes



Vagues



Uni

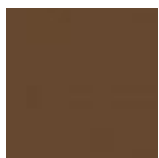


## 4 LARGEURS STANDARD, 9 COLORIS.

(hauteur ajustable entre 2400 à 2700 mm).



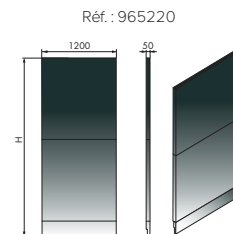
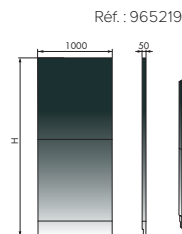
Beige



Bronze métallisé



Rouge



Marron



Noir



Noir métal



Gris platine



Gris alu

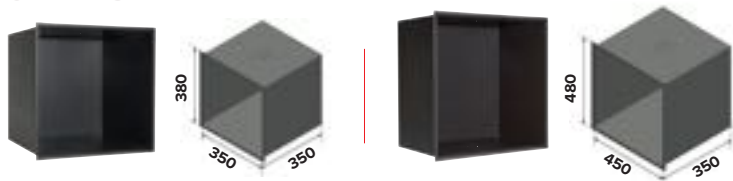


Blanc

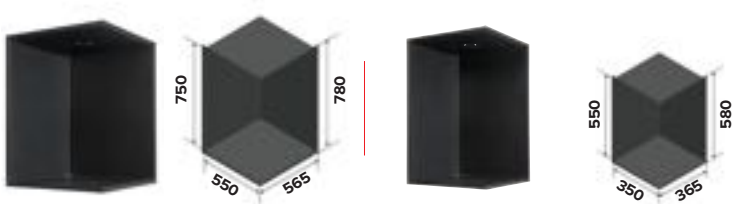
# LES NICHES DÉCORATIVES

Godin vous propose une large gamme de niches, décoratives, pouvant s'intégrer dans un mur ou un coffrage. **Ces éléments décoratifs et pratiques se déclineront dans différentes dimensions et couleurs.**

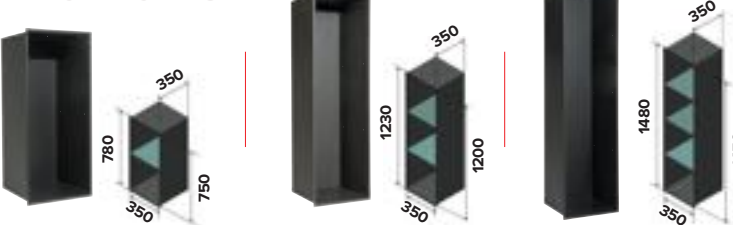
## CARRÉES



## EN ANGLE



## AVEC ÉTAGÈRES



**Coloris peinture haute température disponibles pour les niches :**

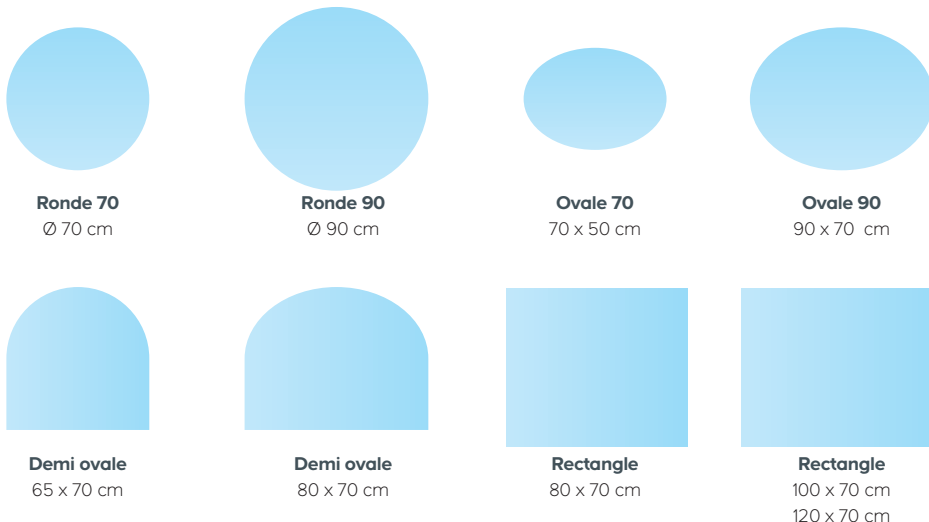


# LES PLAQUES DE SOL EN ACIER/EN VERRE

Ces plaques de sol en acier peint haute température ou en verre trempé incolore protégeront votre sol en mettant en valeur votre poêle.

**Plaques en verre : 4 formes et 2 dimensions disponibles d'une épaisseur de 8 mm avec chanfrein.**

**Plaques en acier : 4 formes, 2 dimensions et 2 coloris (noir ou gris platine) disponibles d'une épaisseur de 2 mm.**





# LES MATÉRIAUX ET COLORIS

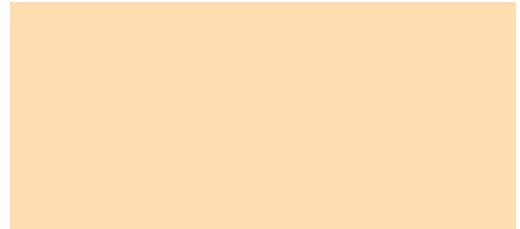
En plus du design, les **matériaux et les coloris** sont des éléments déterminants dans l'élaboration de votre projet.

En tant que leader du marché, nous mettons à votre disposition un large choix qui vous permettra de personnaliser votre poêle. Contemporain ou classique, choisissez les matériaux et les teintes qui vous ressemblent.

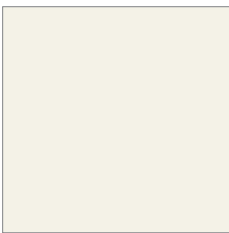
## L'ACIER ÉMAILLÉ



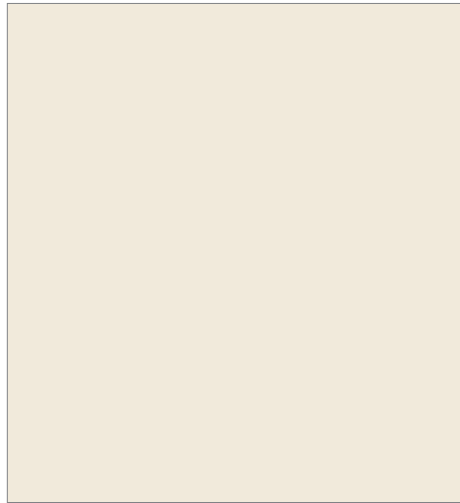
Rubis



Sable



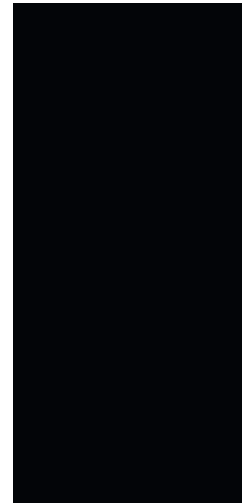
Blanc



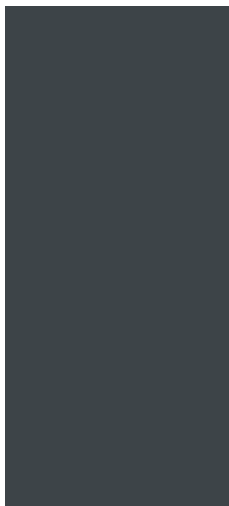
Sahara



Noir



Noir brillant



Anthracite



Saphir



Carmin

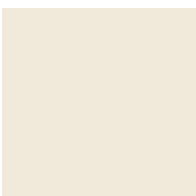


Champagne



Gris argenté

## LA FONTE ÉMAILLÉE



Sahara



Gris métallisé



Noir brillant



Prune



Sable

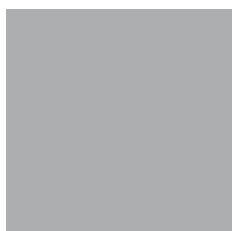


Rubis

**Chaque matériau présente des caractéristiques d'aspect, de toucher et de coloris différents.**

Découvrez nos palettes de coloris mais rien ne remplacera le choix sur la base d'un échantillon : venez donc découvrir notre "matériauthèque" chez votre distributeur.

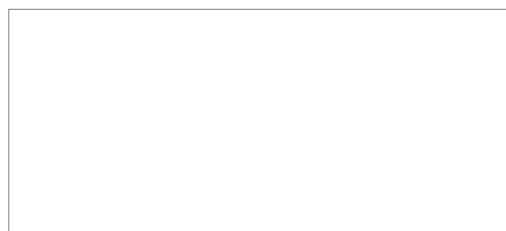
## L'ACIER PEINT HAUTE TEMPÉRATURE



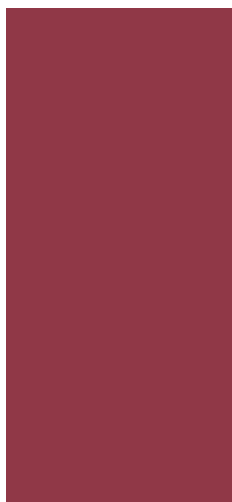
Gris alu



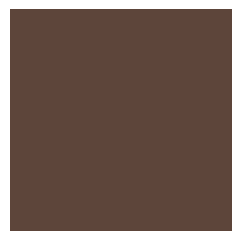
Gris platine



Blanc



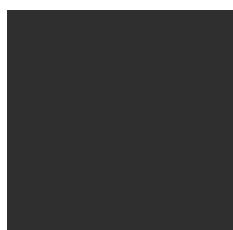
Rouge



Marron



Beige clair



Noir métallisé



Noir



Bronze métallisé

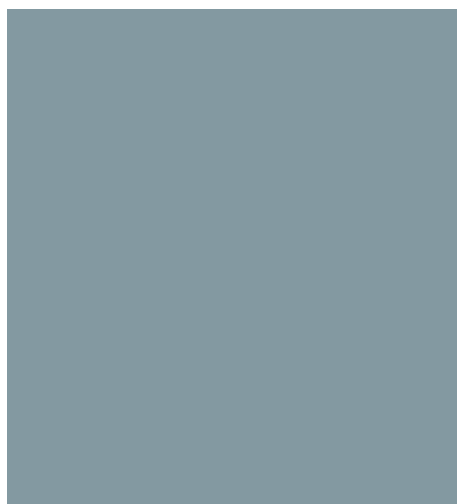
## LA CÉRAMIQUE MATE/BRILLANTE OU DÉCORÉE\*



Motif monochrome\*



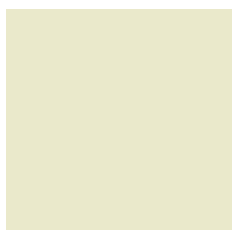
Blanc



Vert Flamand



Bordeaux



Biscuit



Gris



Anthracite



Carmin



Noir



Taupe

Les coloris sont montrés à titre indicatif. En raison des techniques de reproduction et d'impression, la couleur des échantillons peut varier avec les produits et ne peut en aucun cas être source de réclamations. Rapprochez-vous de votre distributeur pour voir les coloris compatibles avec votre appareil.



Nous vous rappelons que vous devez faire effectuer votre installation en conformité avec la législation en vigueur. Les règles d'installation sont définies dans des documents officiels.

De plus, tous nos poêles et inserts sont conformes aux normes en vigueur et sont livrés avec une notice détaillée. Ces documents peuvent être consultés dans tous les points de vente GODIN.

## LA GARANTIE GODIN

Le fabricant garantit ses appareils bois bûches pendant 6 ans. Les produits n'utilisant pas l'énergie bois bûches sont garantis 2 ans. La garantie du fabricant s'exerce sous conditions du respect des normes d'installation et des notices techniques, dans le cadre d'une utilisation normale.

### PAR UTILISATION NORMALE, LE FABRICANT ENTEND :

- Ne pas utiliser d'autres matériaux que le bois en combustible,
- Ne pas charger le foyer au maximum de sa capacité,
- Un feu progressif à l'allumage,
- Ne pas éteindre votre foyer avec de l'eau,
- Ne pas modifier ni l'appareil, ni l'installation.

### 3 POINTS ESSENTIELS ASSURERONT LA LONGÉVITÉ DE VOTRE POÊLE :

- Le respect impératif des règles de l'art, concernant les différentes isolations (sols, plafond, mur d'adossement),
- Le raccordement au conduit,
- Le respect des règles d'utilisation et d'entretien rappelées dans les notices.

De nombreux matériaux vous sont proposés tels que : pierres, éléments réfractaires, céramique et métal. Tous ont fait l'objet d'un contrôle rigoureux à la sortie de nos ateliers. Néanmoins, s'agissant de matériaux exclusivement naturels, ces derniers peuvent subir certaines variations d'aspect et de teintes, notamment la pierre, sujets à des variations chromatiques de veinage. Les particularités telles que trous de vers, nœuds, coquilles, géodes, strates, veines cristallines, points de rouille, flammes, ne peuvent être considérés comme motifs de refus, ni donner lieu à des réductions de prix.

Nos produits céramiques, sont parfois sujets au vieillissement ("tressailage"). Ils peuvent de ce fait présenter des modifications d'aspect dans le temps qui sont tout à fait normales et ne peuvent en aucun cas donner lieu à une réclamation de quelque ordre que ce soit.

De même, pour l'ensemble des produits de notre catalogue, nous ne pouvons garantir la similitude des couleurs par rapport au produit livré, ceci étant lié à l'impression des documents.

En fonction des températures très importantes que subissent certains éléments du poêle ou de l'insert, les phénomènes d'usure de certaines pièces sont tout à fait normaux.

L'application de la garantie est subordonnée au respect d'installation (suivant les réglementations en vigueur), d'utilisation et d'entretien.

Les pièces en contact avec les températures importantes telles que : plaque de fonte décorée, grille foyère, déflecteur, cendrier, chenets ... peuvent subir des déformations suite à des phénomènes d'usure.

### Pour tous les appareils, ces pièces sont garanties 1 an en échange standard, ainsi que les :

- Éléments réfractaires et céramique,
- Pièces en mouvement telles qu'axe d'articulation de porte, manœuvre de clapet,
- Composants électriques et électroniques,
- Brûleurs gaz, enjoliveurs (ex. profilés laiton ou traitement de surface), voir également notices techniques consultables en magasin,
- Creusets et motoréducteurs des poêles à granulés.

D'autres pièces peuvent faire l'objet d'une usure normale liée au type d'énergie de l'appareil. Pour plus de précisions, merci de vous reporter aux notices techniques consultables en magasin. Les poêles GODIN sont conçus spécialement pour que ces pièces puissent être remplacées dans le cadre de l'entretien de votre matériel.

Les vitres en vitrocéramique peuvent résister à des températures avoisinant les 750° C. Les éventuelles casses ne pouvant donc provenir que d'un choc mécanique lors de l'utilisation ou de sa manutention, elles ne pourront pas être échangées dans le cadre de la garantie.

De même, les joints et les bougies des poêles à granulés sont exclus de la garantie car ils sont considérés comme pièces d'usure. Tous les poids et les dimensions sont sujets à variation en fonction du type de poêle retenu ou des impératifs techniques. De même, certaines photos présentent des poêles ou inserts qui ont été modifiés. Dans le souci constant d'améliorer ses fabrications, GODIN se réserve le droit de modifier sans préavis ses modèles. C'est pourquoi ce document n'est pas contractuel.

# INDEX

## LES POÊLES À BOIS EXCLUSIFS

ANTUN	<b>E27</b>
ASTON	<b>E19</b>
BELANZAC	<b>E31-E32</b>
BEYNAC	<b>E13 et E17</b>
BOISSET	<b>E21-E22</b>
CAUCOURT	<b>E14 et E18</b>
CHALAIS	<b>E41</b>
CHAMAS	<b>E3-E4 et E9</b>
CHARME	<b>E2 et E9</b>
ÉCORCE	<b>E38</b>
ÉTIVAL	<b>E33-E34</b>
FARELLE	<b>E23-E24</b>
FRÉJOLE	<b>E37</b>
FRESNOY 2	<b>E42</b>
JADE	<b>E7-E8 et E10</b>
LAMANON	<b>E5-E6 et E10</b>
MARLI 2	<b>E39-E40</b>
MAUZIELLE	<b>E25-E26</b>
MÉLÈZE 4	<b>E43</b>
MÉLÈZE MÉDIUM	<b>E44</b>
MURIGNY	<b>E38</b>
PANTHÉRA	<b>E28</b>
PLOMEN	<b>E37</b>
QUOKKA	<b>E29-E30</b>
RIBÉAC	<b>E15-E16 et E18</b>
THURIAL	<b>E45-E46</b>
VAUCELLES	<b>E35-E36</b>
VÉZÈRE	<b>E11-E12 et E17</b>

## LES POÊLES ET INSERTS À BOIS

ARNEL	<b>22-23</b>
BAGATELLE	<b>39</b>
BAGUÉRA	<b>39</b>
BAGUÉRA DF	<b>38-39</b>
BEAUPRÉ	<b>48</b>
BIODESIGN 2	<b>65</b>
BRIMONT	<b>34-35</b>
BRÛLHAUT	<b>62</b>
CANADIEN	<b>58</b>
CARVIN	<b>56</b>
CASTRIES	<b>32</b>
CHAMONIX XXL	<b>55</b>
CHINON	<b>40</b>
CLAIRVOY	<b>47</b>
COGGIA	<b>18-19</b>
CONSTANCE 2	<b>61</b>
COURANCES	<b>57</b>
CUBE	<b>69</b>
ÉCLIPSE	<b>42</b>

ÉCO	<b>54</b>
ÉLIOT	<b>43</b>
ÉQUIRRE	<b>46</b>
FLORAC	<b>53</b>
FONTEVAL	<b>59</b>
GALEY mural	<b>37</b>
GALEY sur pied	<b>36</b>
GAUCHIN	<b>26-27</b>
GRAND BOIS	<b>52</b>
GRAND CHINON	<b>40-41</b>
GRAND CHINON ÉTUVE	<b>40</b>
INSERT 3258	<b>68</b>
INSERTS MODANE	<b>66-67</b>
MARCANCE	<b>60</b>
MAZAMET	<b>45</b>
MIELAN	<b>50-51</b>
MIRANDE	<b>44</b>
MONTANAY	<b>33</b>
PETIT CARVIN	<b>56</b>
PETIT CHINON	<b>40</b>
ROLLING 2	<b>63</b>
ROSNAY	<b>20-21</b>
SECLIN	<b>58</b>
TALISMAN	<b>46</b>
TAMARIS	<b>30-31</b>
TERRASSON	<b>24-25</b>
THENON	<b>28-29</b>
TOBIAS	<b>48-49</b>
VILLETEAU	<b>64</b>

## LES POÊLES ET INSERTS À GRANULÉS

ARTÉMIS	<b>82 et 84-85</b>
BRANTOME	<b>78 à 81</b>
CHANTELLE	<b>92 à 95</b>
CHRONOS	<b>83 à 85</b>
CONTY	<b>87 à 89</b>
ÉGUILLES	<b>74-75 et 80-81</b>
ESTRAY	<b>86 et 88-89</b>
INSERT PELLETS P49-3	<b>98-99</b>
INSERT PELLETS P64V-3	<b>98-99</b>
MONCEL	<b>96-97</b>
OPTIMUS	<b>90-91 et 94-95</b>
ORVAL	<b>76-77 et 80-81</b>

## LES CUISINIÈRES

ARMONNIE 2	<b>101</b>
ARPÈGE	<b>100</b>
CHÂTELAINE	<b>102-103</b>



04/2023 - SAS RMPRINT - Prises de vues réalisées par : Quais de l'Image, Th. Duez, Studio Amoric/G. Galoyer, Interior Vista, 3D Render, Sophie Carles, © 2018 Didier Fauthoux Scripto Reims, Adréline et X. Tous droits de reproduction réservés.

La société CHEMINEES PHILIPPE se réserve le droit d'apporter à tout moment les modifications qu'elle jugera utiles sur l'ensemble des appareils présentés, dans un souci constant d'amélioration. Consultez votre distributeur avant tout achat. Document, visuels et coloris non contractuels.

**GODIN** CHAUFFAGE  
CHEMINEES  
CUISINES  
CUISINIÈRES



**GODIN**  
EXCLUSIF

[www.chemineesgodin.com](http://www.chemineesgodin.com)